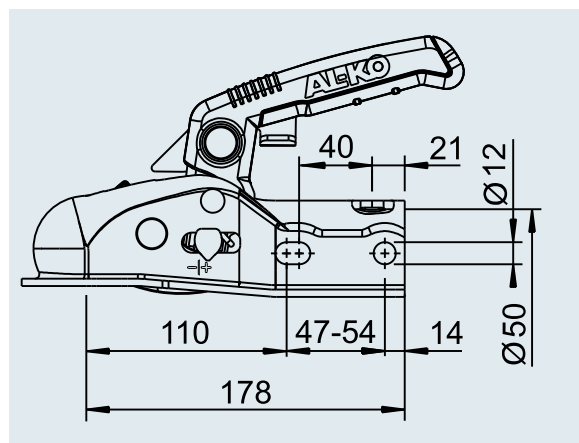
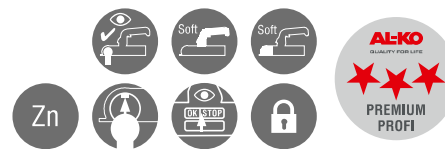


# CABEZAL AK 270

para remolques con freno de hasta 2.700 kg



## Cabezal AK 270 con Soft-Dock

SAP: KUPLNG KUGL AK270 D50 M BEDANLEIT

N.º de ref.	1730082
N.º de código de barras	4003718049770
adm. Peso total	2.700 kg
Carga vertical	120 kg
Valor D/Dc	21,6 kN
Material	Acero
Agujeros	horizontal + cruzado
Par de apriete	75 Nm
N.º de homologación de modelo ECE	E1 55R-01 2669
	1,7 kg
	- 288 unidades

## Cabezal AK 270 con Soft-Dock, espaciador Ø 35/40/45

SAP: KUGL AK270 D50/45/40/35 M BA

N.º de ref.	1730083
N.º de código de barras	4003718049787
adm. Peso total	2.700 kg
Carga vertical	120 kg
Valor D/Dc	21,6 kN
Material	Acero
Agujeros	horizontal + cruzado
Par de apriete	75 Nm
N.º de homologación de modelo ECE	E1 55R-01 2669
	1,9 kg
	- 156 unidades

## Safety Kit AK 270 con Soft-Dock, espaciador Ø 35/40/45, cerradura a presión

SAP: KIT SAFETY AK270 D50/45/40/35 ZUBEHÖR

N.º de ref.	1730084
N.º de código de barras	4003718049794
adm. Peso total	2.700 kg
Carga vertical	120 kg
Valor D/Dc	21,6 kN
Material	Acero
Agujeros	horizontal + cruzado
Par de apriete	75 Nm
N.º de homologación de modelo ECE	E1 55R-01 2669
	1,9 kg
	- 156 unidades



## Cilindro de cerradura con Safety-Ball adecuado para cabezal AK161/AK270

SAP: KIT STECKSCHLOSS AK161/AK270

N.º de ref.	1730411
N.º de código de barras	4003718051704
	0,15 kg
	- -