

TIMONS TYPE 162 VB

Réglables en hauteur jusqu'à 1 600 kg



TECHNIQUE

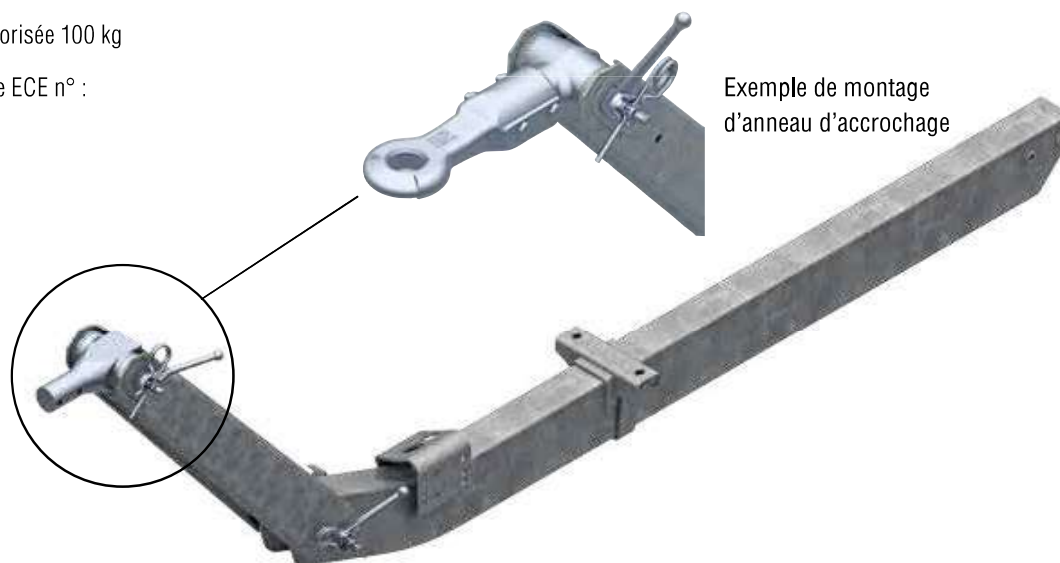
Type timon 162 VB version M

Entretoise avec timon

Charge à la rotule autorisée 100 kg

Homologation de type ECE n° :

E1 55R-01 0212



SAP: ZUGV ZSHB 162VB M DEICHELPR

Timon complet avec timon monté (sans pièces d'accrochage)

Code article	Longueur du timon E mm	Longueur totale K (avec 0°) mm avec anneau d'accrochage DIN D40				
200 577 01	1 250	2 302	54,1	9	–	10
200 577 02	1 330	2 382	55,2	9	–	10
200 577 03	1 410	2 462	56,3	9	–	10
200 577 04	1 490	2 542	57,4	9	–	10
200 577 05	1 570	2 622	58,6	9	–	10
200 577 06	1 650	2 702	59,7	9	–	10
200 577 07	1 730	2 782	60,8	9	–	10
200 577 08	1 810	2 862	61,9	9	–	10
200 577 09	1 890	2 942	63	9	–	10
200 577 10	1 970	3 022	64,1	9	–	10
200 577 11	2 050	3 102	65,2	9	–	10
200 577 12	2 130	3 182	66,3	9	–	10
200 577 13	2 210	3 262	67,4	9	–	10
200 577 14	2 290	3 342	68,6	9	–	10
200 577 15	2 370	3 422	69,7	9	–	10
200 577 16	2 450	3 502	70,8	9	–	10
200 577 17	2 530	3 582	71,9	9	–	10
200 577 18	2 610	3 662	73	9	–	10
200 577 19	2 690	3 742	74,1	9	–	10
200 577 20	2 770	3 822	75,2	9	–	10
200 577 21	2 850	3 902	76,3	9	–	10

Timon complet avec timon monté (sans pièces d'accrochage) variante spéciale avec frein de parc monté

200 577 22	1 970	3 022	69,1	9	–	10
------------	-------	-------	------	---	---	----

Pièces d'accrochage coiffantes : Anneaux d'accrochage diamètre D50 / 162 VB

Tête AK 161 - Ø 50 Code article 1 730 808		Anneau d'accrochage Angleterre E30/A Code article 1 224 106		Anneau d'accrochage DIN D40/F Code article 1 213 350	
Anneau d'accrochage Angleterre E40/A Code article 1 224 107		Anneau d'accrochage Italie I45/F Code article 1 224 108		Anneau d'accrochage DIN D50 Code article 1 730 612	
Anneau d'accrochage Angleterre E50/A Code article 1 224 109		Anneau d'accrochage Suède VBG 57,5 Code article 1 225 076		Anneau d'accrochage France F68/E Code article 1 224 110	
Anneau d'accrochage NATO N76/E Code article 1 224 111					

2

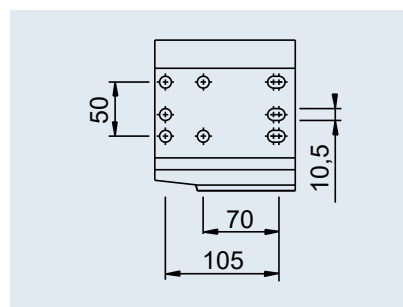
Illustrations et descriptions des anneaux d'accrochage, voir chapitre 6

ATTENTION !

- Les pièces d'attelage et les anneaux d'accrochage sont à usage multiple.
Dans le cadre des timons non freinés, les entretoises fournies dans la livraison peuvent devenir superflues lors du montage.
- Dans l'UE, le PTAC maximal autorisé pour les remorques non freinées est de 750 kg.
Dans les pays extra-communautaires, il convient de respecter les réglementations correspondantes.

TRAITEMENT DE SURFACE

- Galvanisé
- Têtes d'attelage, anneaux et diverses petites pièces zingués



Support de roue jockey

