

ASSALE FRENATO 1.800 KG

112x5



TECNICA

Modello:	BASIC	Freno della ruota:	2361	Attacco ruota:	112x5
Tipo di assale:	B 1800-9	Sospensione:	assali esagonali con sospensione in gomma	Cuscinetto ruota:	cuscinetto Compact
Carico per assale:	EA 1.800 kg TA 1.750 kg (3.500 kg)	Braccio oscillante:	160 mm	Foro centrale cerchio:	min. 63 mm



La quantità di ordine minimo per
appuntamento e il numero di articoli è di
20 pezzi



SAP: ACHSE GU LNGS GRM EA1800 BASIC

Larghezza totale in mm	Larghezza ai supporti in mm	①	②	③	Selezionare l'assale posteriore dalla colonna ③ Assale singolo e tandem assale anteriore con profilo e materiale di fissaggio Viti ruota sfera M 12x1,5				
		Assale singolo Assale compl. Viti ruota Sfera M 12x1,5	Assale anteriore tandem Assale compl. Viti ruota Sfera M 12x1,5	Assale posteriore Assale compl. Viti ruota Sfera M 12x1,5					
1.370	900	20064001	20064040	20064080	20064120	73,9	-	20	25
1.420	950	20064002	20064041	20064081	20064121	74,4	-	20	25
1.470	1.000	1701879	20064042	20064082	20064122	74,9	-	20	25
1.520	1.050	20064003	20064043	20064083	20064123	75,4	-	20	25
1.570	1.100	20064004	20064044	20064084	20064124	75,9	-	20	25
1.620	1.150	20064005	20064045	20064085	20064125	76,4	-	20	25
1.670	1.200	20064006	20064046	20064086	20064126	76,9	-	20	25
1.720	1.250	20064007	20064047	20064087	20064127	77,4	-	20	25
1.770	1.300	20064008	20064048	20064088	20064128	77,9	-	20	25
1.820	1.350	20064009	20064049	20064089	20064129	78,4	-	20	25
1.870	1.400	20064010	20064050	20064090	20064130	78,9	-	20	25
1.920	1.450	20064011	20064051	20064091	20064131	79,4	-	20	25
1.970	1.500	20064012	20064052	20064092	20064132	79,9	-	20	25
2.020	1.550	20064013	20064053	20064093	20064133	80,4	-	20	25
2.070	1.600	20064014	20064054	20064094	20064134	80,9	-	20	25
2.120	1.650	20064015	20064055	20064095	20064135	81,4	-	20	25
2.170	1.700	20064016	20064056	20064096	20064136	81,9	-	20	25
2.220	1.750	20064017	20064057	20064097	20064137	82,4	-	20	25
2.270	1.800	20064018	20064058	20064098	20064138	82,9	-	20	25
2.320	1.850	20064019	20064059	20064099	20064139	83,4	-	20	25

FORNITURA

- ┃ Fermaguaina per assale singolo saldato (fermaguaina per assale singolo e tandem)
- ┃ Bilanciere per assale singolo in fornitura
- ┃ Cavi Bowden sfusi
- ┃ Viti della ruota sfuse

Ordinazione separata per tandem

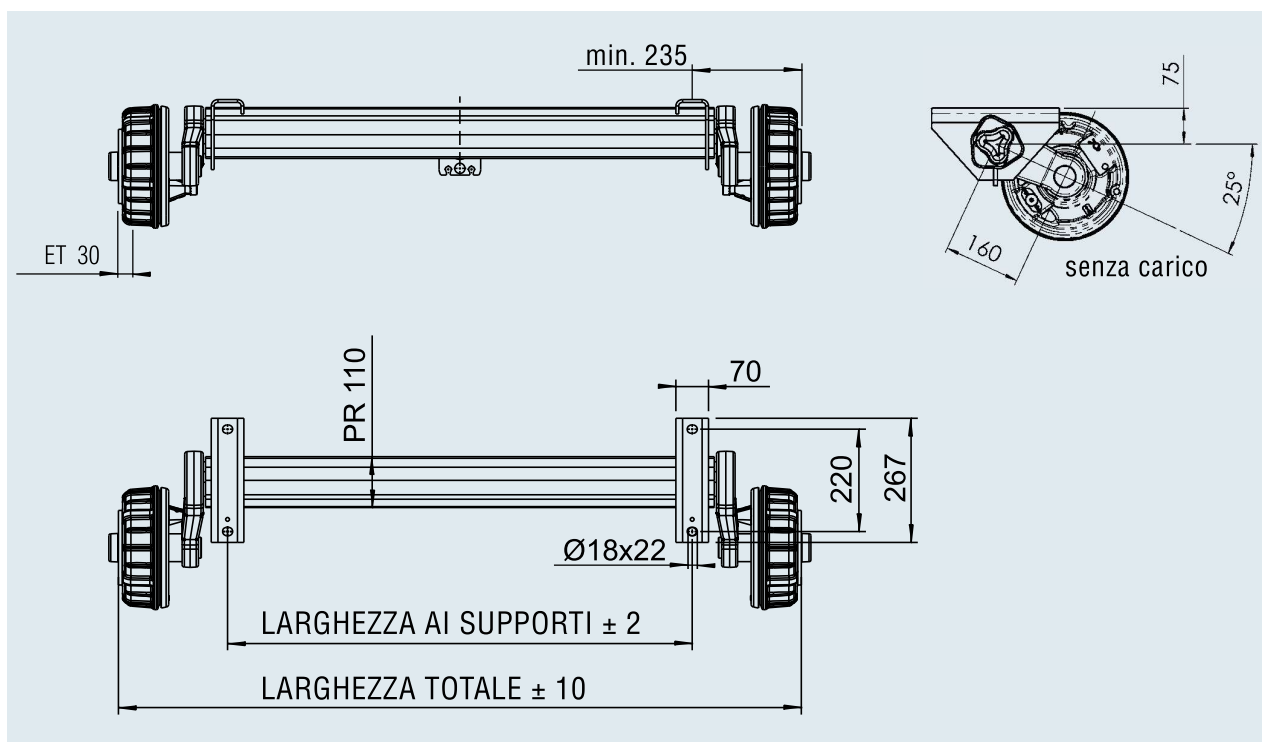
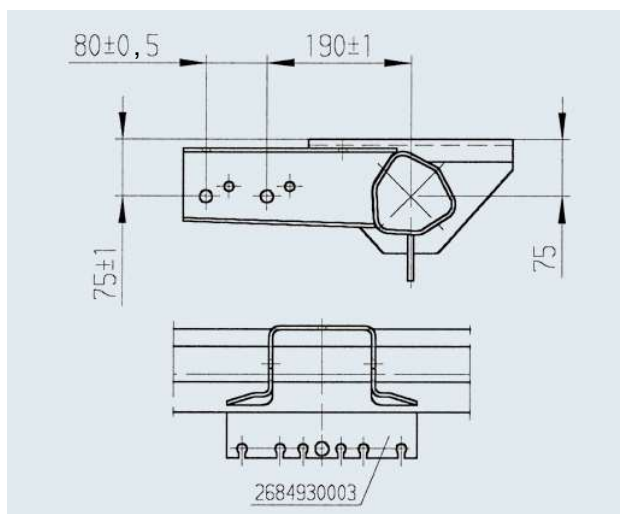
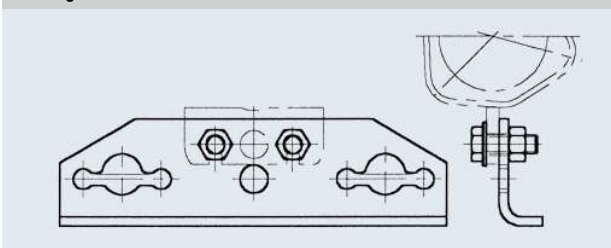
- ┃ Fermaguaina tandem avvitabile 249236
- ┃ Compensatore tandem 238576

TRATTAMENTO SUPERFICIALE

- ┃ Profilo assale zincato a caldo
- ┃ Freni ruota rivestimento KTL

ACCESSORI

- ┃ Ammortizzatore (vedi Indice)

**Accessori per profilo incluso fermaguaina per assale singolo e tandem****Accessori per tandem****Fermaguaina tandem avvitabile**Cod. art. **249236****Compensatore tandem**Cod. art. **238576**