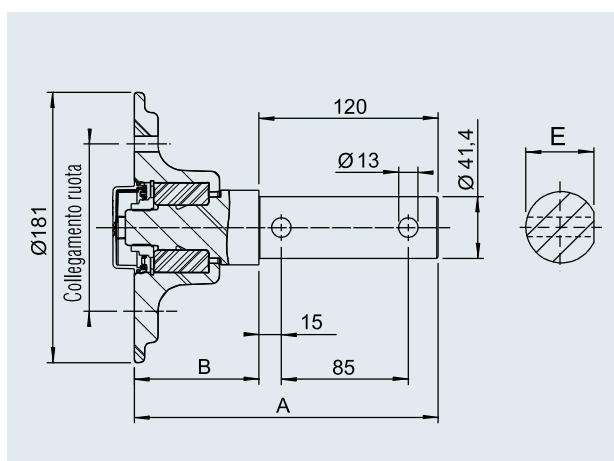
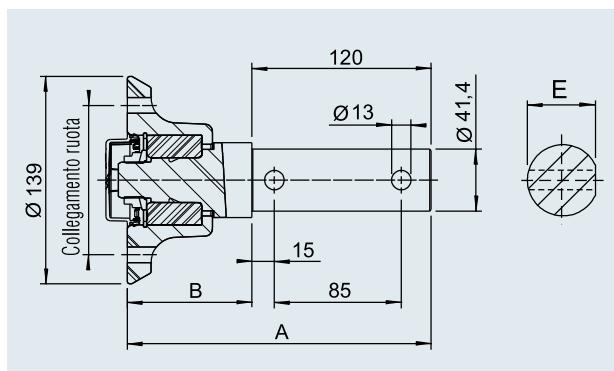


MOZZI

375 kg con cuscinetti Compact da avvitare



SAP: NABE PLUS 100X4/M12X1,5 375KG KPL

Mozzo con fusello da avvitare

Cod. art.	Carico ruota per mozzo (kg)		Collegamento ruota		Campanatura mm	Dimensioni			Protezione antiurto sì/no	Tipo di cuscinetto				
	fino a max. 140 km/h	fino a max. 40 km/h	Collegamento mm	Filettatura mm x mm		A mm	B mm	E mm						
1730789	375	450	100x4	M12x1,5	27 - 45	203,5	83,5	39,5	Sì	Compact	4,2	-	150	su richiesta
1730788	375	450	98x4	M12x1,5	27 - 45	203,5	83,5	39,5	Sì	Compact	4,2	-	150	su richiesta
1730787	375	450	112x5	M12x1,5	27 - 45	203,5	83,5	39,5	Sì	Compact	4,5	-	150	su richiesta

SAP: NABE PLUS 100X4/M12X1,5 375KG KPL WD

Mozzo impermeabile con fusello da avvitare

Cod. art.	Carico ruota per mozzo (kg)		Collegamento ruota		Campanatura mm	Dimensioni			Protezione antiurto sì/no	Tipo di cuscinetto				
	fino a max. 140 km/h	fino a max. 40 km/h	Collegamento mm	Filettatura mm x mm		A mm	B mm	E mm						
1730790	375	450	100x4	M12x1,5	27 - 45	203,5	83,5	39,5	Sì	Compact	4,2	-	150	su richiesta
1730791	375	450	98x4	M12x1,5	27 - 45	203,5	83,5	39,5	Sì	Compact	4,2	-	150	su richiesta
1730778	375	450	112x5	M12x1,5	27 - 45	203,5	83,5	39,5	Sì	Compact	4,5	-	150	su richiesta

MOZZI

650 kg, 750 kg, 900 kg con cuscinetti Compact da saldare

ATTENZIONE!

Secondo la direttiva ECE R13 / direttiva CE 2007/46 soltanto i rimorchi non frenati con una portata massima ammessa fino a 750 kg possono essere commercializzati senza restrizioni. Devono essere presi in considerazione i regolamenti speciali specifici del paese!

FORNITURA

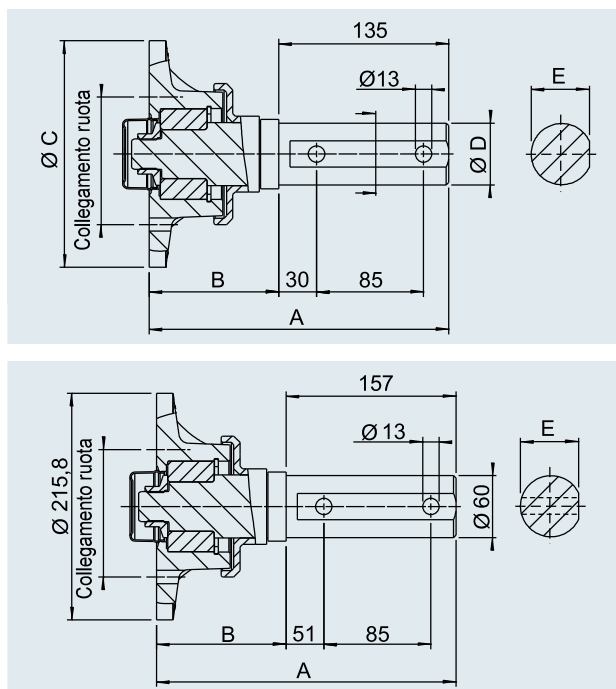
! (vedi Panoramica di ordinazione)
! Viti della ruota non in fornitura!
Ordinare separatamente (vedi Indice).

TRATTAMENTO SUPERFICIALE

! Primerizzato nero

COLLEGAMENTI RUOTA POSSIBILI

! Su richiesta
! Adatto per cerchioni con foro centrale di almeno 57 mm



4

SAP: NABE PLUS 100X4/M12X1,5 650KG KPL

Mozzo con fusello da avvitare

Cod. art.	Carico ruota per mozzo (kg)		Collegamento ruota		Campa-natura mm	Dimensioni					Prote-zione antiurto si/no	Tipo di cuscinetto				
	fino a max. 140 km/h	fino a max. 40 km/h	Collega-mento mm	Filettatura mm x mm		A mm	B mm	C mm	D mm	E mm						
1731239	650	750	100x4	M12x1,5	27-33	238	103	160	49,2	46,9	Si	Compact	7	-	150	10
1225751	650	750	112x5	M12x1,5	27-33	238	103	160	49,2	46,9	Si	Compact	7	-	150	10
1225703	750	850	112x5	M12x1,5	27-33	238	103	180	50	49	Si	Compact	7,6	-	150	20
1225702	900	1000	112x5	M12x1,5	27-33	254,5	97,5	215,8	60	59	Si	Compact	12	-	150	20

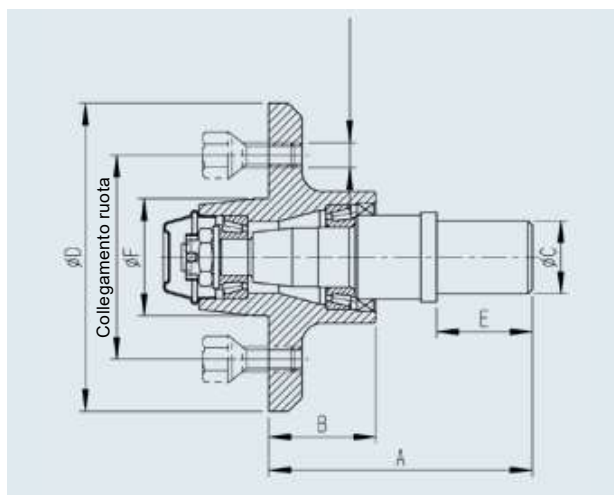
SAP: NABE PLUS 100X4/M12X1,5 650KG KPL WD

Mozzo impermeabile con fusello da avvitare

Cod. art.	Carico ruota per mozzo (kg)		Collegamento ruota		Campa-natura mm	Dimensioni					Protezione antiurto si/no	Tipo di cuscinetto				
	fino a max. 140 km/h	fino a max. 40 km/h	Collega-mento mm	Filettatura mm x mm		A mm	B mm	C mm	D mm	E mm						
1731237	650	750	100x4	M12x1,5	27-33	238	103	160	49,2	46,9	Si	Compact	6,8	-	150	10
1225767	650	750	112x5	M12x1,5	27-33	238	103	160	49,2	46,9	Si	Compact	6,8	-	150	10
1225708	750	850	112x5	M12x1,5	27-33	241	106	160	50	49	Si	Compact	7,8	-	150	20

MOZZI

1.100 kg con cuscinetti a rulli conici da saldare



SAP: NABE 205X6 ET 0 1100

Mozzo con fusello da avvitare

Cod. art.	Carico ruota per mozzo (kg)		Collegamento ruota		Campa- natura mm	Dimensioni						Protezione antiurto si/no	Tipo di cuscinetto	Icone			
	fino a max. 140 km/h	fino a max. 40 km/h	Collega- mento mm	Filettatura mm x mm		A	B	C	D	E	F			1	2	3	4
218591	1.100	1.100	205x6	M18x1,5	0	167	68	44,8	250	42	160	no	Cuscinetto a rulli conici	11,5	-	150	su richiesta