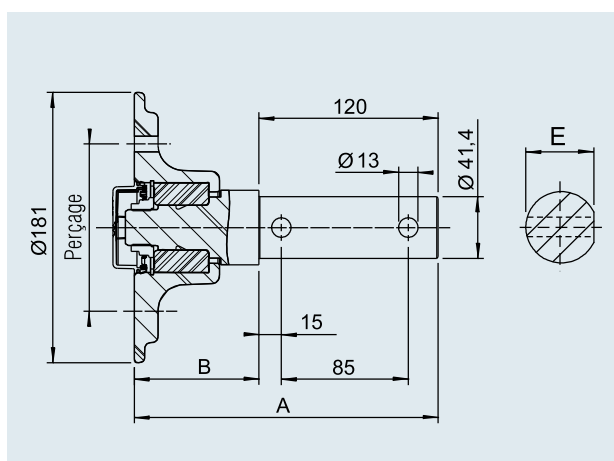
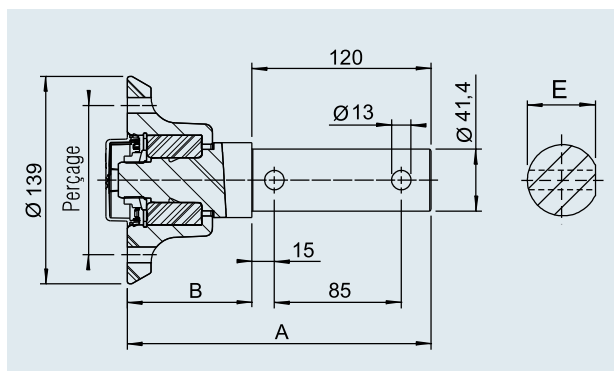


# MOYEUX

375 kg avec roulement compact à visser



SAP: NABE PLUS 100X4/M12X1,5 375KG KPL

Moyeu avec fusée à visser

Code article	Charge à la roue par moyeu (kg)		Perçage		Déport mm	Dimensions			Protection contre les chocs oui/non	Type de roulement	Options			
	jusqu'à max. 140 km/h	jusqu'à max. 40 km/h	Moyeu mm	Vis de roue mm x mm		A mm	B mm	E mm						
1730789	375	450	100x4	M12x1,5	27 - 45	203,5	83,5	39,5	oui	Compact	4,2	-	150	sur demande
1730788	375	450	98x4	M12x1,5	27 - 45	203,5	83,5	39,5	oui	Compact	4,2	-	150	sur demande
1730787	375	450	112x5	M12x1,5	27 - 45	203,5	83,5	39,5	oui	Compact	4,5	-	150	sur demande

SAP: NABE PLUS 100X4/M12X1,5 375KG KPL WD

Moyeu étanche avec fusée à visser

Code article	Charge à la roue par moyeu (kg)		Perçage		Déport mm	Dimensions			Protection contre les chocs oui/non	Type de roulement	Options			
	jusqu'à max. 140 km/h	jusqu'à max. 40 km/h	Moyeu mm	Vis de roue mm x mm		A mm	B mm	E mm						
1730790	375	450	100x4	M12x1,5	27 - 45	203,5	83,5	39,5	oui	Compact	4,2	-	150	sur demande
1730791	375	450	98x4	M12x1,5	27 - 45	203,5	83,5	39,5	oui	Compact	4,2	-	150	sur demande
1730778	375	450	112x5	M12x1,5	27 - 45	203,5	83,5	39,5	oui	Compact	4,5	-	150	sur demande

# MOYEUX

650 kg, 750 kg, 900 kg avec roulement compact à souder

## ATTENTION !

Conformément au Règlement ECE R13 / CE 2007/46, seules des remorques ayant un PTAC max. de 750 kg peuvent être mises en circulation non freinées. Les règlements particuliers en vigueur dans le pays doivent être respectés !

## CONTENU DE LA LIVRAISON

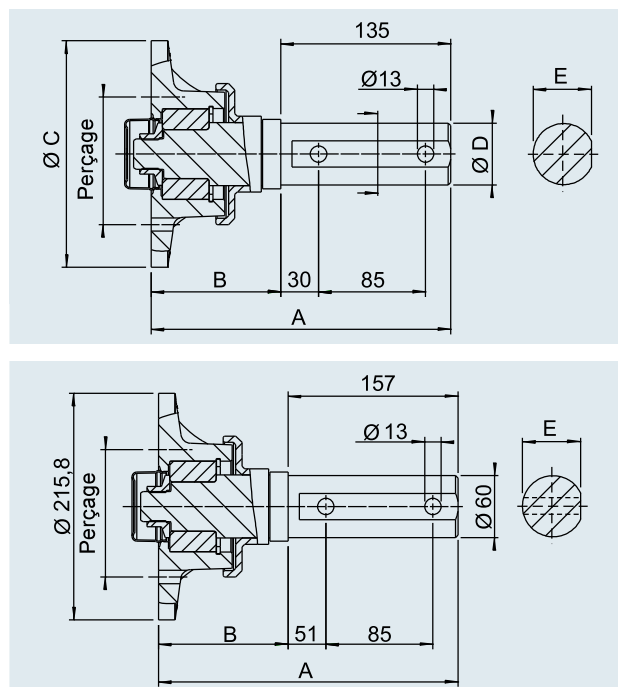
┃ (voir l'aperçu de commande)  
 ┃ Vis de roue non fournies !  
 A commander séparément  
 (voir le sommaire).

## TRAITEMENT DE SURFACE

┃ Trempé noir

## PERÇAGES POSSIBLES

┃ sur demande  
 ┃ pour jantes à trou central mini. 57 mm



4

SAP: NABE PLUS 100X4/M12X1,5 650KG KPL

### Moyeu avec fusée à visser

Code article	Charge à la roue par moyeu (kg)		Perçage Moyeu mm	Vis de roue mm x mm	Déport mm	Dimensions					Protection contre les chocs oui/non	Type de roulement	7	-	150	10
	jusqu'à max. 140 km/h	jusqu'à max. 40 km/h				A	B	C	D	E						
1731239	650	750	100x4	M12x1,5	27-33	238	103	160	49,2	46,9	oui	Compact	7	-	150	10
1225751	650	750	112x5	M12x1,5	27-33	238	103	160	49,2	46,9	oui	Compact	7	-	150	10
1225703	750	850	112x5	M12x1,5	27-33	238	103	180	50	49	oui	Compact	7,6	-	150	20
1225702	900	1000	112x5	M12x1,5	27-33	254,5	97,5	215,8	60	59	oui	Compact	12	-	150	20

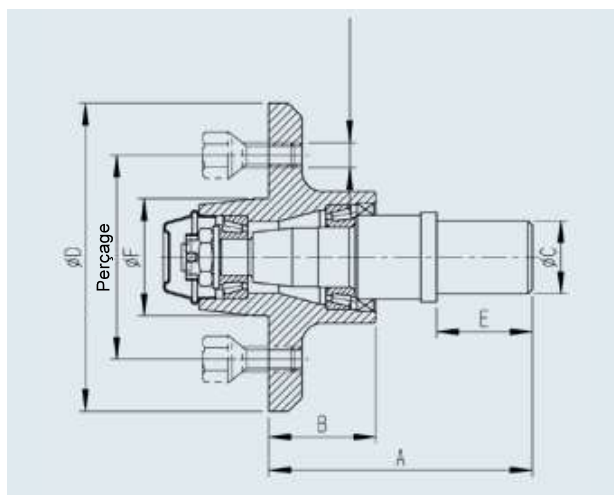
SAP: NABE PLUS 100X4/M12X1,5 650KG KPL WD

### Moyeu étanche avec fusée à visser

Code article	Charge à la roue par moyeu (kg)		Perçage Moyeu mm	Vis de roue mm x mm	Déport mm	Dimensions					Protection contre les chocs oui/non	Type de roulement	6,8	-	150	10
	jusqu'à max. 140 km/h	jusqu'à max. 40 km/h				A	B	C	D	E						
1731237	650	750	100x4	M12x1,5	27-33	238	103	160	49,2	46,9	oui	Compact	6,8	-	150	10
1225767	650	750	112x5	M12x1,5	27-33	238	103	160	49,2	46,9	oui	Compact	6,8	-	150	10
1225708	750	850	112x5	M12x1,5	27-33	241	106	160	50	49	oui	Compact	7,8	-	150	20

# MOYEURS

1 100 kg avec roulement conique à souder



SAP: NABE 205X6 ET 0 1100

Moyeu avec fusée à visser																	
Code article	Charge à la roue par moyeu (kg)		Perçage		Déport mm	Dimensions						Protection contre les chocs oui/non Protection contre les chocs oui/non	Type de roulement	Icones			
	jusqu'à max. 140 km/h	jusqu'à max. 40 km/h	Moyeu mm	Vis de roue mm x mm		A mm	B mm	C mm	D mm	E mm	F mm			11,5	-	150	sur demande
218591	1 100	1 100	205x6	M18x1,5	0	167	68	44,8	250	42	160	non	Roulement conique	11,5	-	150	sur demande