

Assale sfrenato STANDARD

400 - 750 kg, 98x4

Tecnologia

Modello: UBR 400
UBR 700

Tipo di assale: 400-3, 700-2,
700-3, 700-5

Portata assale: 400- 750 kg

Sospensioni: Sospensioni con
profilo esagonale ed
elementi in gomma

Braccio oscillante: 130 mm

Attacco ruota: 98x4

Dotazione


Colonnette ruota sfuse
Istruzioni per l'uso

Trattamento della superficie

Corpo assale zincato a caldo



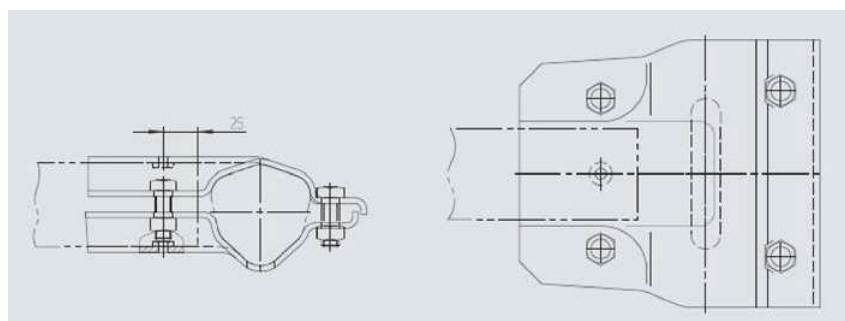
Programma

Codice	Modello	Portata max.		Quote in mm		Interasse foratura	Cerchi e pneumatici			
		Singolo kg	Tan- dem kg	a	c		Colonna	Cerchio consigliato	Pneumatico consigliato	
220 157	400-3	400	-	770	1060	98 x 4	M 12 X 1,5 conica	4.00 x 8	4.00 x 8	20
220 245	400-3 (SA)	400	-	770	1060	98 x 4	M 12 X 1,5 conica	4.00 x 8	4.00 x 8	22
220 158	400-3 (*)	400	-	950	1350	98 x 4	M 12 X 1,5 conica	145 x 10	145 R 10	21
220 244	700-2	600	-	900	1330	98 x 4	M 12 X 1,5 conica	4 1/2 J x 13	165 R 13	27
220 243	700-3	650	-	1210	1630	98 x 4	M 12 X 1,5 conica	4 1/2 J x 13	165 R 13	27
220 358	700-5	750	-	850	1230	98 x 4	M 12 X 1,5 conica	4 1/2 J x 13	165 R 13	27

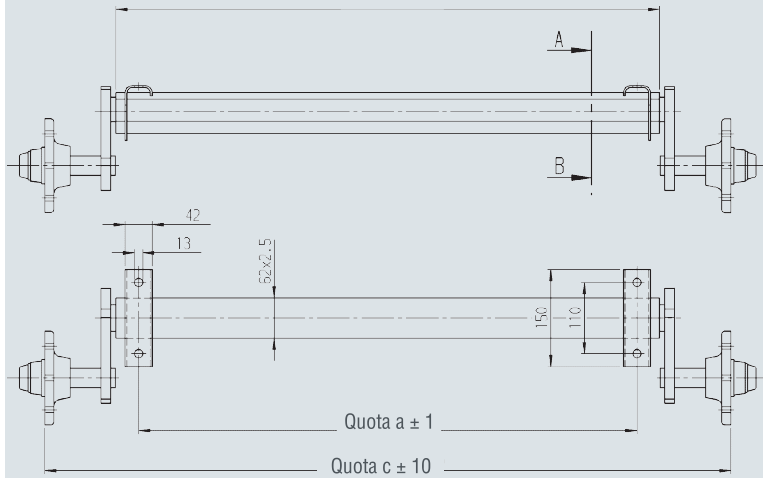
- (SA) = Supporto alto (quote: vedi disegno)
- (*) = Inclinazione del braccio oscillante 20° anziché 40°
- altre versioni: a richiesta

Ganacesce di collegamento per timone 60 

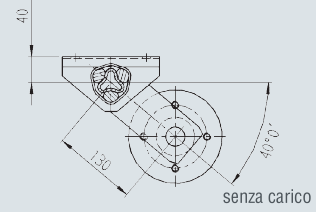
Codice 267 395



Assale singolo 400-3

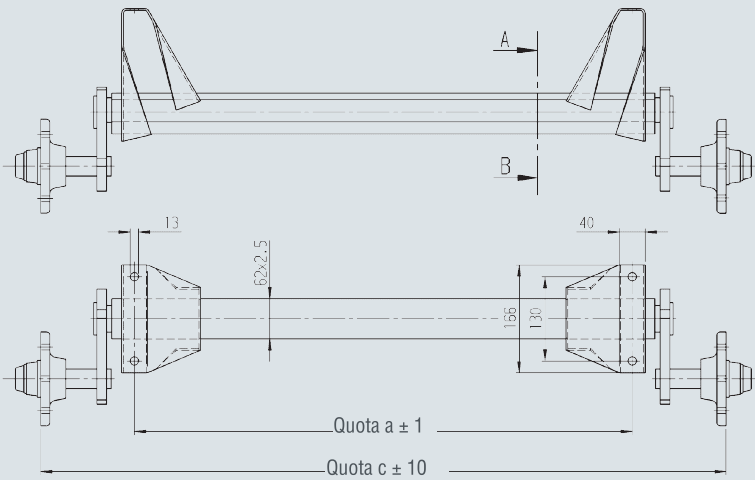


Sezione A-B

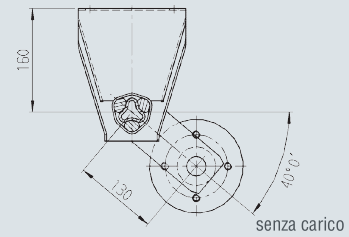


Campanatura (ET) = 0

Assale singolo 400-3 (SA)

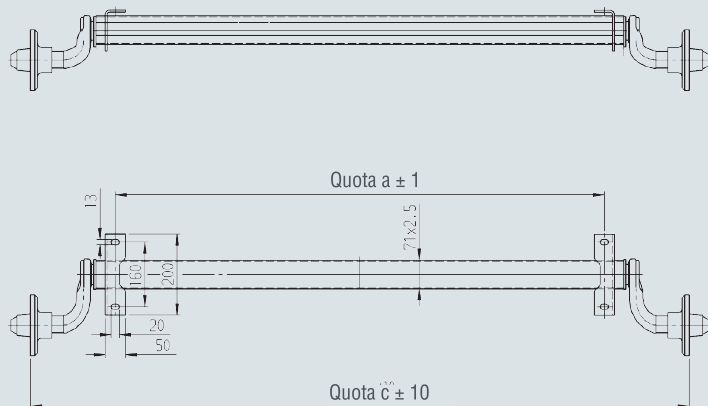


Sezione A-B

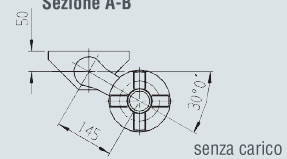


Campanatura (ET) = 0

Assale singolo 700



Sezione A-B



Campanatura (ET) = 27-45

Assale sfrenato COMPACT

750 kg, 100x4, 98x4

Tecnologia

Modello: UBR 700
Tipo di assale: 700-5
Tipo di assale: 750 kg
Sospensioni: Sospensioni con profilo esagonale ed elementi in gomma
Braccio oscillante: 145 mm
Attacco ruota: 100x4
 98x4 (su richiesta)
Cuscinetti ruote: Cuscinetti a rulli conici
Foro centrale cerchio: min. 57 mm

Dotazione

Colonnelle ruota sfuse
 Istruzioni per l'uso

Trattamento della superficie

Corpo assale zincato a caldo

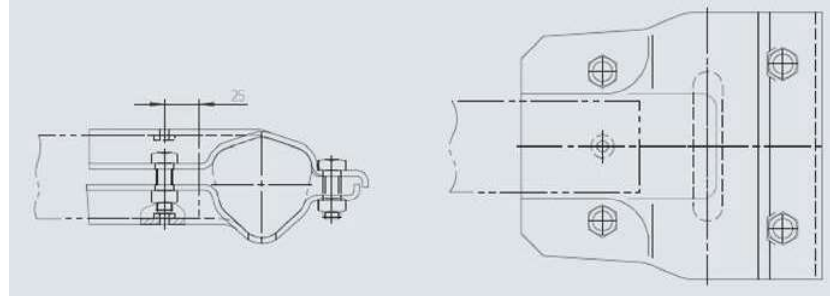


Programma

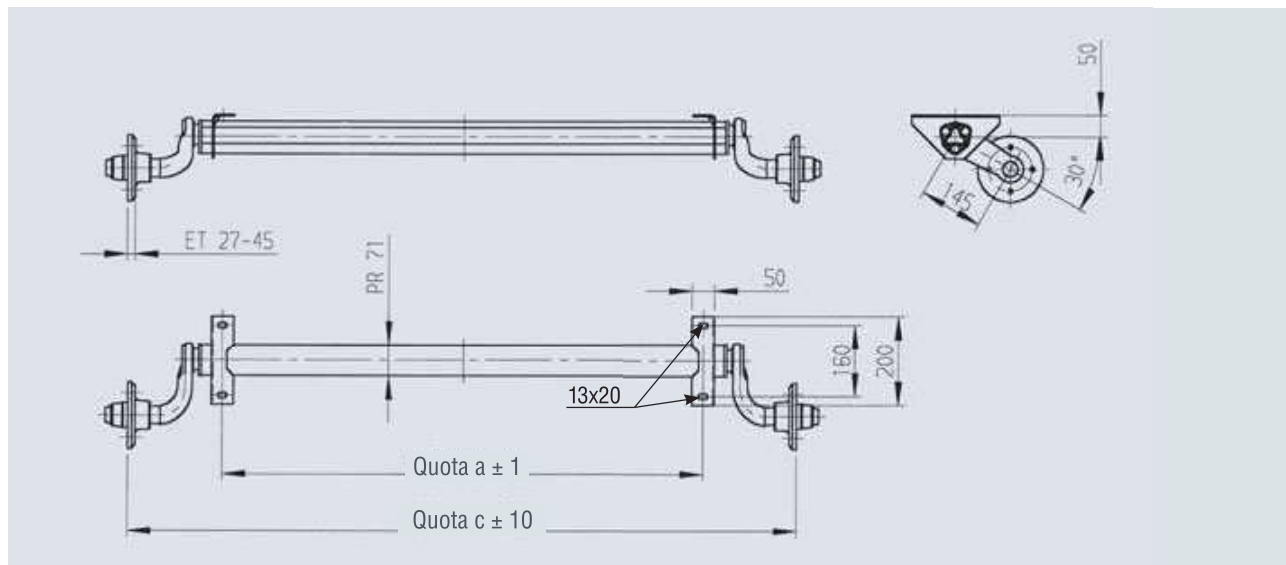
Largh. totale c	Largh. ai supporti a	Assale singolo			Assale singolo con staffa e supporto alto						
		Colonnelle ruota coniche M 12x1,5 (tra parentesi foratura 98x4)				Colonnelle ruota coniche M 12x1,5					
1060	670	- (1251653)	25	-	50	10	-	-	-		
1130	750	- (1250117)	25	-	50	10	-	-	-		
1180	720	- (1250118)	25	-	50	10	-	-	-		
1230	850	- (220358)	25	-	50	10	-	-	-		
1330	900	200 392 05 (1251455)	26	-	50	10	200 392 26	28	-	50	10
1350	950	- (1251227)	26	-	50	10	-	-	-	-	
1430	1000	244 110 (1251473)	26	-	50	10	249 298	28	-	50	2
1500	1050	- (1251726)	-	-	-	-	-	-	-	-	-
1530	1100	240 186 (1251400)	27	-	50	10	249 299	29	-	50	10
1580	1150	200 392 08	27	-	50	10	200 392 29	29	-	50	10
1630	1210	- (1250447)	28	-	50	10	-	-	-	-	-
1640	1250	- (1251594)	27	-	50	10	-	-	-	-	-
1670	1280	- (1251809)	28	-	50	10	-	-	-	-	-
1750	1300	- (1251019)	28	-	50	10	-	-	-	-	-
1810	1410	- (1251752)	28	-	50	10	-	-	-	-	-
1880	1450	200 392 13 (1251279)	29	-	50	10	200 392 34	31	-	50	10
1930	1500	200 392 14	29	-	50	10	200 392 35	31	-	50	10
1980	1550	200 392 15	29	-	50	10	200 392 36	32	-	50	10
2030	1600	200 392 16	29	-	50	10	200 392 37	32	-	50	10
2080	1650	200 392 17	29	-	50	10	200 392 38	32	-	50	10
2130	1700	200 392 18	29	-	50	10	200 392 39	32	-	50	10
2180	1750	200 392 19	29	-	50	10	200 392 40	32	-	50	10
2230	1800	200 392 20	30	-	50	10	200 392 41	32	-	50	10
2280	1850	200 392 21	30	-	50	10	200 392 42	32	-	50	10

Ganacesse di collegamento per timone 60 ☑

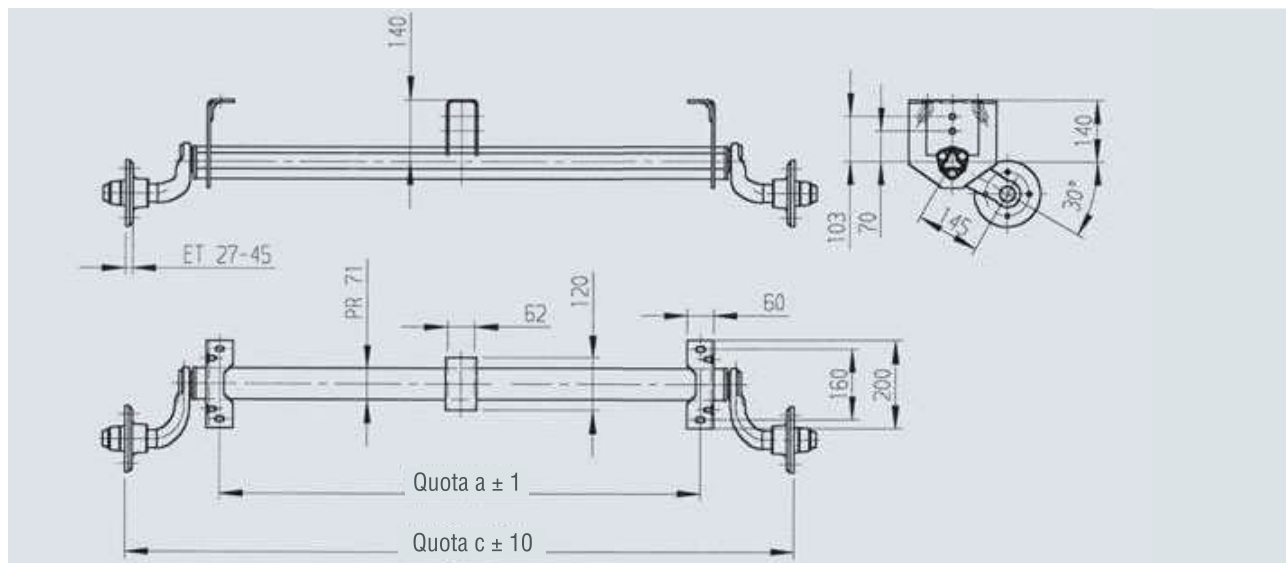
Codice 267 395



Assale singolo



Assale singolo con staffa e supporto alto



ET= Campanatura

Assali