





# FRENO A REPULSIONE QUADRO

senza timone 950 - 1.600 kg

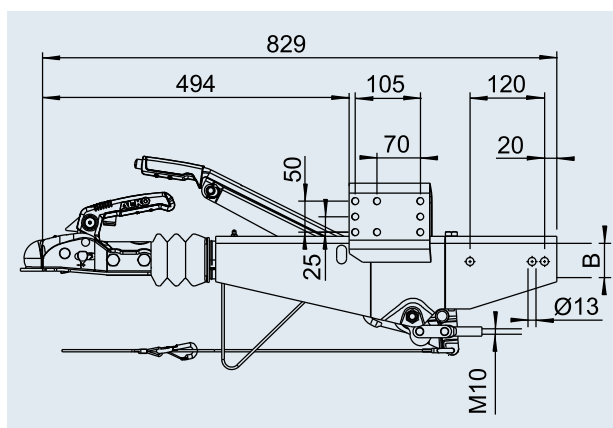
SAP: AE KPL VKT 70 161S AK161 GASF

AE VKT 161S – VKT 70 con AK 161 e Soft-Dock

Cod. art.	Tipo	Portata complessiva in kg	Carico d'appoggio in kg	Misura B $\varnothing$ mm	Leva di rinvio reversibile?	Combinabile con freno ruota AL-KO	Gancio montato				
1 251 904	161S	950–1.600	100	70	no	1636G/1637/2051	AK 161	15	–	40	2
1 251 905	161S	950–1.600	100	70	no	2361	AK 161	15	–	40	2





Freno a repulsione: 361-0047-97

Carcassa repulsore: E1 55R-01 0267



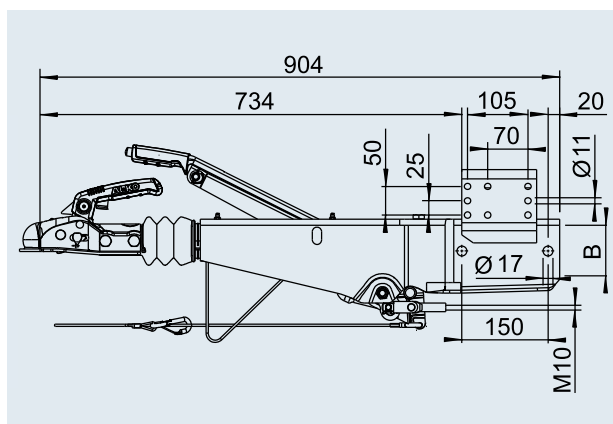
SAP: AE KPL VKT 100 161S AK161 GASF

AE VKT 161S – VKT 100 con AK 161 e Soft-Dock

Cod. art.	Tipo	Portata complessiva in kg	Carico d'appoggio in kg	Misura B $\varnothing$ mm	Leva di rinvio reversibile?	Combinabile con freno ruota AL-KO	Gancio montato				
1 251 906	161S	950–1.600	100	100	sì	1637/2051	AK 161	16	–	40	2
1 251 907	161S	950–1.600	100	100	sì	2361	AK 161	16	–	40	2





Freno a repulsione: 361-0047-97

Carcassa repulsore: E1 55R-01 0267



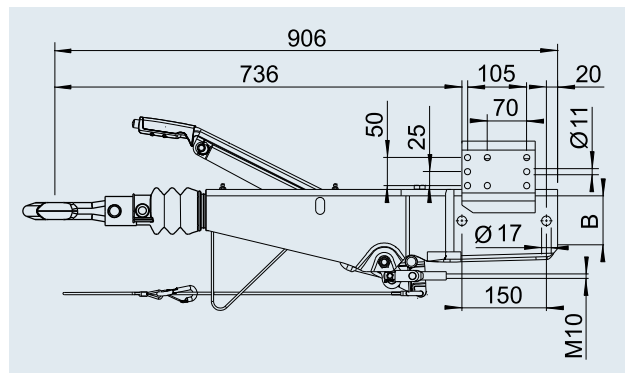
**SAP: AE KPL VKT 100 161S DINÖSE GASF**

**AE VKT 161S – VKT 100 con golfare DIN**

Cod. art.	Tipo	Portata complessiva in kg	Carico d'appoggio in kg	Misura B $\square$ mm	Leva di rinvio reversibile?	Combinabile con freno ruota AL-KO	Gancio montato				
299 416	161S	950–1.600	100	100	sì	1637/2051	golfare DIN	17	–	40	20
242 958	161S	950–1.600	100	100	sì	2361	golfare DIN	17	–	40	20





Freno a repulsione: 361-0047-97

Carcassa repulsore: E1 55R-01 0267



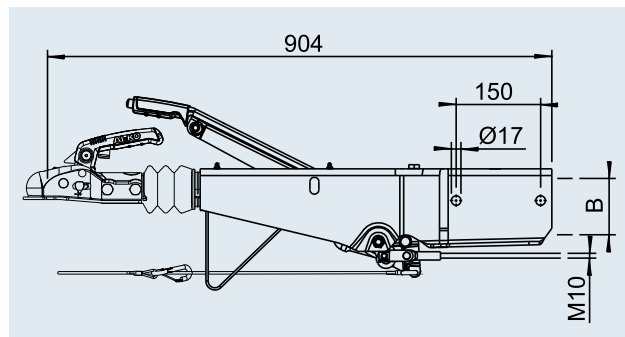
**SAP: AE KPL VKT 100 251S AK270 GASF**

**AE VKT 251S - VKT 100 con AK 270 e Soft-Dock**

Cod. art.	Tipo	Portata complessiva in kg	Carico d'appoggio in kg	Misura B $\square$ mm	Leva di rinvio reversibile?	Combinabile con freno ruota AL-KO	Gancio montato				
1 253 078	251S	1.500–2.600	100	100	sì	1637/2051	AK 270	14	–	10	20
1 731 207	251S	1.500–2.600	100	100	sì	2361	AK 270	14	–	10	20





Freno a repulsione: 361-0044-97

Carcassa repulsore: E1 55R-01 0268



**SAP: STUETZRADHALTER GESCHW**

**Portaruotino d'appoggio 800 kg**

Cod. art.				
1 654 234	7,3	–	–	2

