





# COMMANDES DE FREINAGE POUR TIMONS CARRÉS

## 950 à 1 600 kg

SAP: AE KPL VKT 70 161S AK161 GASF

Commande de freinage diamètre carré 70, 161S avec AK 161 et Soft-Dock

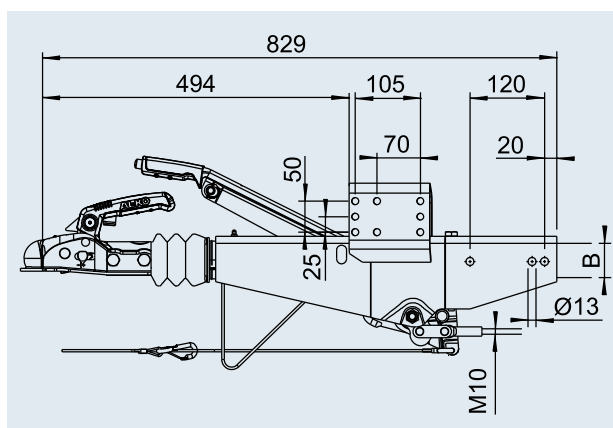
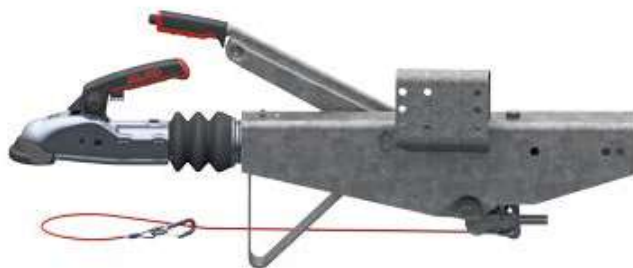
Code article	Type	PTAC en kg	Charge à la rotule en kg	Cote B $\varnothing$ mm	Bielle réglable	Combinable au frein de roue AL-KO	Accrochage monté				
1 251 904	161S	950-1 600	100	70	non	1636G/1637/2051	AK 161	15	-	40	2
1 251 905	161S	950-1 600	100	70	non	2361	AK 161	15	-	40	2

Procès-verbal d'essai ECE n°

Commande de freinage : 361-0047-97





Homologation ECE n°

Timon : E1 55R-01 0267



SAP: AE KPL VKT 100 161S AK161 GASF

Commande de freinage diamètre carré 100, 161S avec AK 161 et Soft-Dock

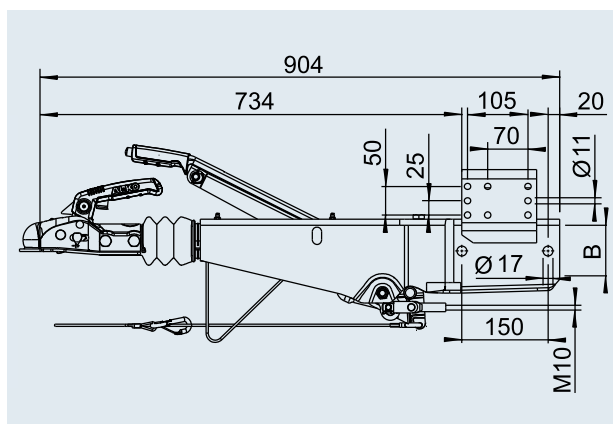
Code article	Type	PTAC en kg	Charge à la rotule en kg	Cote B $\varnothing$ mm	Bielle réglable	Combinable au frein de roue AL-KO	Accrochage monté				
1 251 906	161S	950-1 600	100	100	oui	1637 / 2051	AK 161	16	-	40	2
1 251 907	161S	950-1 600	100	100	oui	2361	AK 161	16	-	40	2

Procès-verbal d'essai ECE n°

Commande de freinage : 361-0047-97





Homologation ECE n°

Timon : E1 55R-01 0267



**SAP:** AE KPL VKT 100 161S DINÖSE GASF

**Commande de freinage diamètre carré 100, 161S avec anneau DIN**

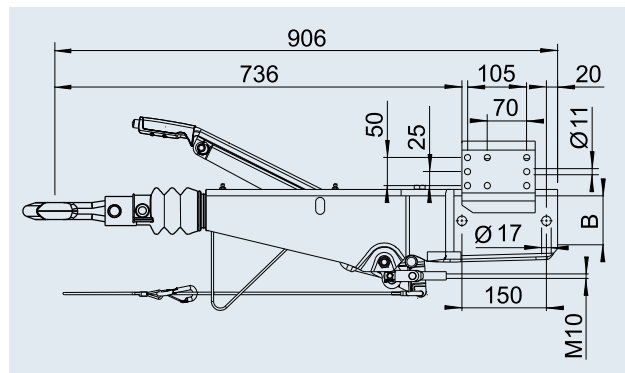
Code article	Type	PTAC en kg	Charge à la rotule en kg	Cote B $\square$ mm	Bielle réglable	Combinable au frein de roue AL-KO	Accrochage monté				
299 416	161S	950-1 600	100	100	oui	1637 / 2051	Anneau DIN	17	-	40	20
242 958	161S	950-1 600	100	100	oui	2361	Anneau DIN	17	-	40	20

**Procès-verbal d'essai ECE n°**

Commande de freinage : 361-0047-97





**Homologation ECE n°**

Timon : E1 55R-01 0267



**SAP:** AE KPL VKT 100 251S AK270 GASF

**Commande de freinage diamètre carré 100, 251S avec AK270 et Soft-Dock**

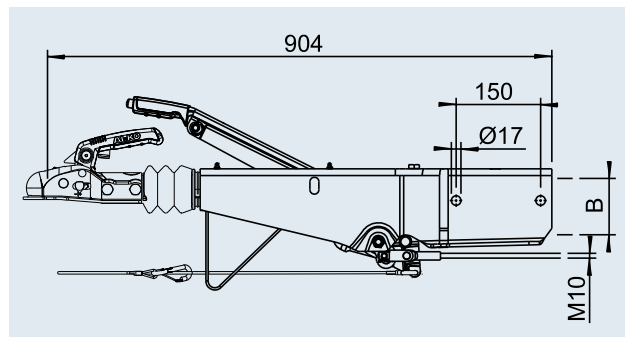
Code article	Type	PTAC en kg	Charge à la rotule en kg	Cote B $\square$ mm	Bielle réglable	Combinable au frein de roue AL-KO	Accrochage monté				
1 253 078	251S	1 500-2 600	100	100	oui	1637 / 2051	AK 270	14	-	10	20
1 731 207	251S	1 500-2 600	100	100	oui	2361	AK 270	14	-	10	20

**Procès-verbal d'essai ECE n°**

Commande de freinage : 361-0044-97





**Homologation ECE n°**

Timon : E1 55R-01 0268



**SAP:** STUETZRADHALTER GESCHW

**Support de roue jockey 800 kg**

Code article				
1 654 234	7,3	-	-	2

