





# AUFLAUFEINRICHTUNG VIERKANT

ohne Deichselprofil 950 bis 1.600 kg

SAP: AE KPL VKT 70 161S AK161 GASF

AE VKT 161S – VKT 70 mit AK 161 und Soft-Dock

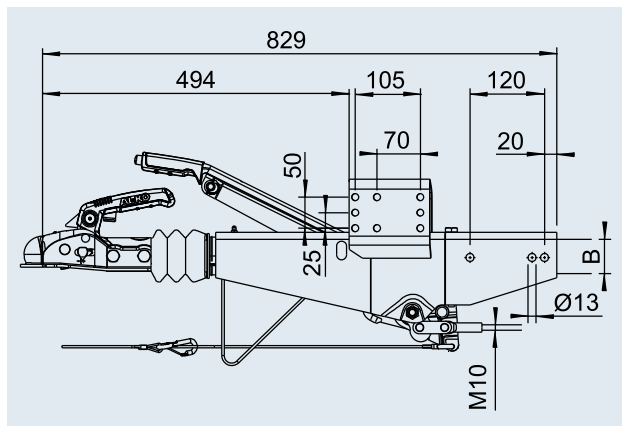
Bestell-Nr.	Typ	Gesamtgewicht in kg	Stützlast in kg	Maß B $\varnothing$ mm	Umlenkebel umsteckbar?	Kombinierbar mit AL-KO Radbremse	Kupplung montiert				
1 251 904	161S	950–1.600	100	70	nein	1636G/1637/2051	AK 161	15	–	40	2
1 251 905	161S	950–1.600	100	70	nein	2361	AK 161	15	–	40	2

ECE-Prüfprotokoll-Nr.

Auflaufeinrichtung: 361-0047-97





ECE-Typgenehmigungs-Nr.

Zugeinrichtung: E1 55R-01 0267



SAP: AE KPL VKT 100 161S AK161 GASF

AE VKT 161S – VKT 100 mit AK 161 und Soft-Dock

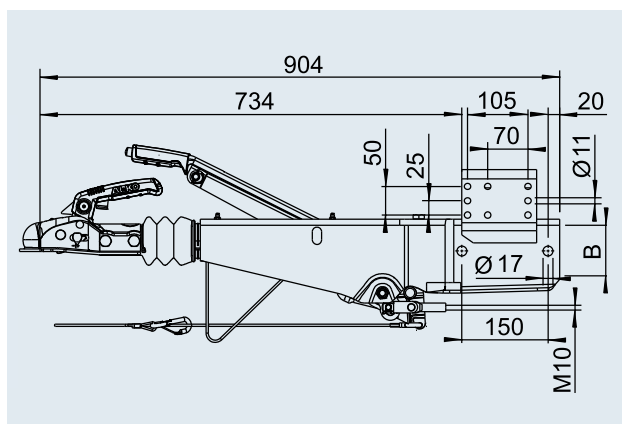
Bestell-Nr.	Typ	Gesamtgewicht in kg	Stützlast in kg	Maß B $\varnothing$ mm	Umlenkebel umsteckbar?	Kombinierbar mit AL-KO Radbremse	Kupplung montiert				
1 251 906	161S	950–1.600	100	100	ja	1637 / 2051	AK 161	16	–	40	2
1 251 907	161S	950–1.600	100	100	ja	2361	AK 161	16	–	40	2

ECE-Prüfprotokoll-Nr.

Auflaufeinrichtung: 361-0047-97





ECE-Typgenehmigungs-Nr.

Zugeinrichtung: E1 55R-01 0267



**SAP: AE KPL VKT 100 161S DINÖSE GASF**

**AE VKT 161S – VKT 100 mit DIN-Öse**

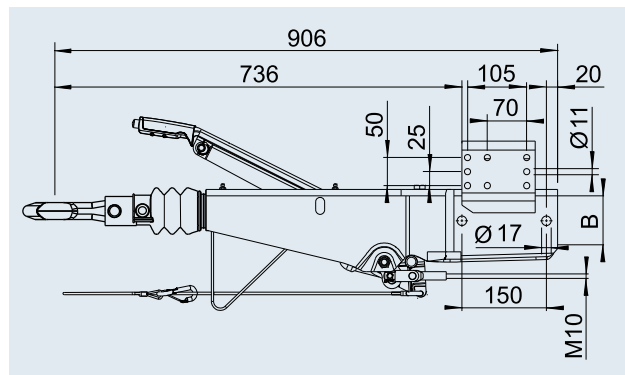
Bestell-Nr.	Typ	Gesamtgewicht in kg	Stützlasterlast in kg	Maß B ∅ mm	Umlenkhebel umsteckbar?	Kombinierbar mit AL-KO Radbremse	Kupplung montiert				
299 416	161S	950–1.600	100	100	ja	1637 / 2051	DIN-Öse	17	–	40	20
242 958	161S	950–1.600	100	100	ja	2361	DIN-Öse	17	–	40	20

**ECE-Prüfprotokoll-Nr.**

Aufaufeinrichtung: 361-0047-97





**ECE-Typgenehmigungs-Nr.**

Zugeinrichtung: E1 55R-01 0267



**SAP: AE KPL VKT 100 251S AK270 GASF**

**AE VKT 251S - VKT 100 mit AK 270 und Soft-Dock**

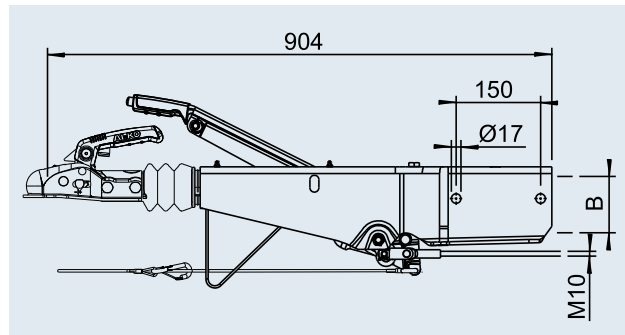
Bestell-Nr.	Typ	Gesamtgewicht in kg	Stützlasterlast in kg	Maß B ∅ mm	Umlenkhebel umsteckbar?	Kombinierbar mit AL-KO Radbremse	Kupplung montiert				
1 253 078	251S	1.500–2.600	100	100	ja	1637 / 2051	AK 270	14	–	10	20
1 253 080	251S	1.500–2.600	100	100	ja	2361	AK 270	14	–	10	20

**ECE-Prüfprotokoll-Nr.**

Aufaufeinrichtung: 361-0044-97





**ECE-Typgenehmigungs-Nr.**

Zugeinrichtung: E1 55R-01 0268



**SAP: STUETZRADHALTER GESCHW**

**Stützradhalter 800 kg**

Bestell-Nr.				
1 654 234	7,3	–	–	2

