

9. ROUES JOCKEY



ROUES JOCKEY

Différenciation des produits 426

Roues jockey AL-KO

Ø 48 mm 427 – 432

Ø 60 mm 433 – 434

Ø 73 mm 435

Ø 70 mm 436

Accessoires de roues jockey 437 – 439

Roues jockey Winterhoff

Ø 35 mm 440

Ø 48 mm 440 – 445

Ø 60 mm 445 – 451

Ø 70 mm 452 – 453

Accessoires de roues jockey 454 – 459

ROUES JOCKEY

Différenciation des produits

Les roues jockey s'utilisent dans les domaines les plus divers.

Vous avez l'embarras du choix avec la très large gamme de produits et de fonctions que nous vous proposons. Pour faciliter votre choix, les symboles suivants sont définis par appartenance à une catégorie, utilité complémentaire et propriétés des produits.



Version longue

Course de réglage (déplacement) plus importante



Sécurité de rotation

Empêche toute perte pendant le trajet



Entièrement automatique

Relèvement entièrement automatique de la roue



Zingué

Protection anti-corrosion normale



Sécurité anti-glisserment

Empêche un glissement dans le collier de serrage



Roue amovible



Galvanisé

Excellente protection anti-corrosion



Témoin de charge d'appui

Indique la charge d'appui sur le point d'attelage



Sabot amortissant

Compense les irrégularités du sol



Manivelle avec butée à billes

Utilisation plus facile de la manivelle



Graisseur

Garantit une bonne mobilité



Témoin de charge de roue

Indique la charge à la roue



Manivelle amovible

La manivelle amovible empêche toute mauvaise manipulation



Utilisation à la main

Relèvement de la roue à la main



Frein sur roue

Bloque la roue



Manivelle escamotable

Gain de place



Utilisation au pied

Relèvement de la roue au pied



GAMME BASIC

Les produits **BASIC** sont solides et robustes.

Ils se caractérisent par une très bonne finition pour le domaine d'utilisation concerné et sont indispensables au quotidien, puisqu'ils répondent aux exigences de base des utilisateurs

de remorques. Nous veillons à ce que les variantes Basic respectent également nos critères stricts de qualité et qu'elles dépassent les exigences minimales de la législation.



GAMME PLUS



Les produits de la catégorie **PLUS** convainquent par leur haute qualité de traitement, leur fiabilité, leurs matériaux haut de gamme et leur longue durée de vie. Leur grande stabilité et leurs détails techniques astucieux répondent aux exigences

plus élevées dans le cadre d'une utilisation quotidienne des remorques. Tous les produits disposent de fonctions supplémentaires et offrent une grande convivialité d'utilisation et un design attrayant.



GAMME PREMIUM PROFI



Les produits **PREMIUM PROFI** se distinguent par leur design novateur, leurs fonctions sophistiquées et leur excellente qualité. Ce sont des produits à la fois innovants et traditionnels répondant aux exigences les plus strictes et destinés

aux domaines d'utilisation complexes. Ils font référence en termes de traitement, de matériaux et de design. Vous profiterez de ces produits pendant de très longues années du fait de leur longévité.

ROUES JOCKEY COMPACT

Ø 48 mm, max. 150 kg



LES PLUS

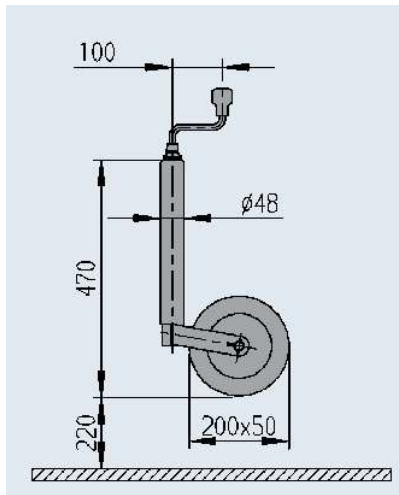
I Protection anti-corrosion normale

Zinguée, épaisseur 8 µm.

I Version courte



Zn



SAP: STÜTZRAD48COM 150KG 200X50KS-FELGE

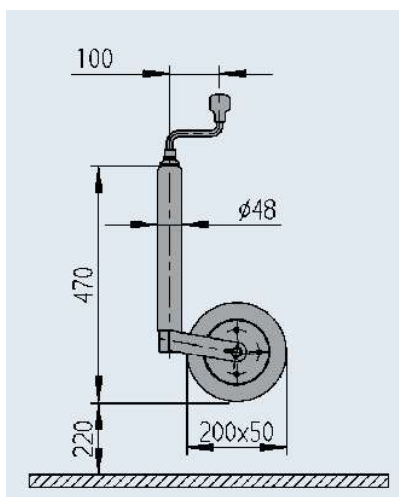
Roue jockey Compact

Code article	1 222 433
Charge d'appui statique	max. 150 kg
Charge d'appui dynamique	max. 90 kg
Jante	plastique
Roue	200x50, caoutchouc
Course	220 mm
	4,8 kg
	– 125 pièces

9



Zn



SAP: STÜTZRAD48COM 150KG 200X50ST-FELGE

Roue jockey Compact

Code article	1 222 434
Charge d'appui statique	max. 150 kg
Charge d'appui dynamique	max. 90 kg
Jante	acier
Roue	200x50, caoutchouc
Course	220 mm
	4,8 kg
	– 125 pièces

ROUE JOCKEY AVEC PINSTOP

Ø 48 mm, max. 150 kg



LES PLUS

La roue jockey AL-KO Pinstop est une aide à l'immobilisation de petites remorques non freinées et freinées sur une surface plane. Ce n'est qu'à partir d'un PTAC de 750 kg que la législation préconise de sécuriser avec 2 cales de roue.

L'action dépend de la charge d'appui, de la nature du sol et du poids total en charge de la remorque. Nous recommandons donc de vérifier le fonctionnement d'une manière générale après avoir activé le PINSTOP sur votre remorque.

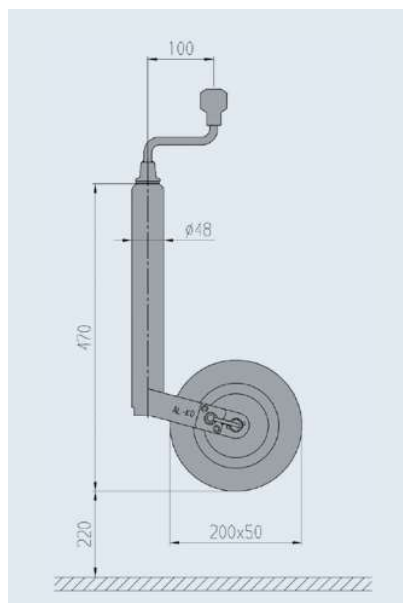
ATTENTION !

Le PINSTOP ne remplace ni le frein de stationnement ni l'obligation de bloquer à l'aide de cales de roue pour les remorques de plus de 750 kg.



UTILISATION

Mettre le PINSTOP dans la position souhaitée, à la main ou au pied. Lors de l'opération, l'axe de verrouillage est déplacé dans la cavité de la jante à l'aide d'un ressort et empêche la roue de tourner et donc la remorque de rouler.



SAP: STÜTZRAD48COM AR150KG 200X50KS-FELG

Roue jockey avec PINSTOP

Code article	1 224 351
Charge d'appui statique	max. 150 kg
Charge d'appui dynamique	max. 90 kg
Jante	plastique
Roue	200x50, caoutchouc
Course	220 mm
	4,8 kg
	– 50 pièces

ROUES JOCKEY PLUS

Ø 48 mm, max. 150 kg



LES PLUS

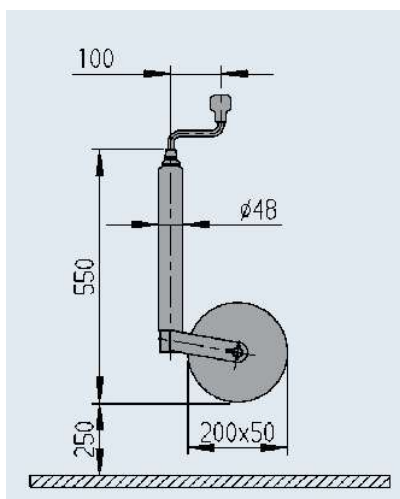
! Excellente protection anti-corrosion

Galvanisée, épaisseur jusqu'à 70 µm.
L'usure du revêtement en zinc, lors du réglage de la hauteur via le collier de serrage n'est donc pas critique.

! Version allongée

! Manivelle maniable

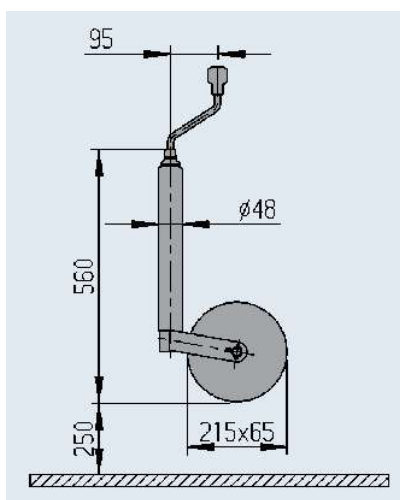
La butée à billes montée sous la manivelle facilite l'utilisation.



SAP: STÜTZRAD48PLUS 150KG 200X50ST-FELGE

Roue jockey PLUS

Code article	1 222 436
Charge d'appui statique	max. 150 kg
Charge d'appui dynamique	max. 90 kg
Jante	acier
Roue	200x50, caoutchouc
Course	250 mm
	5,0 kg
	— 125 pièces



SAP: STÜTZRAD48PLUS 150KG 215X65SOFT-RAD

Roue jockey PLUS

Code article	1 222 435
Charge d'appui statique	max. 150 kg
Charge d'appui dynamique	max. 90 kg
Jante	plastique
Roue	215x65, caoutchouc
Course	250 mm
	5,0 kg
	— 75 pièces

ROUES JOCKEY PLUS

Ø 48 mm, max. 200 à 300 kg



LES PLUS

| Excellente protection anti-corrosion

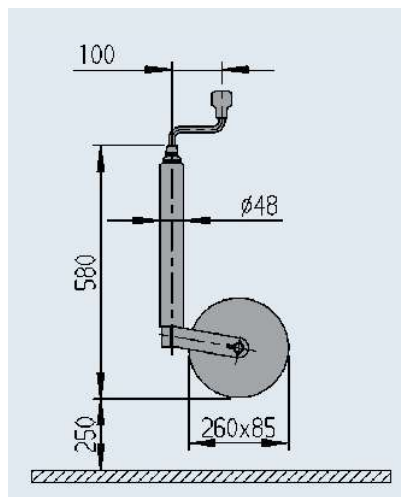
Galvanisée, épaisseur jusqu'à 70 µm.

L'usure du revêtement en zinc, lors du réglage de la hauteur via le collier de serrage n'est donc pas critique.

| Version allongée

| Manivelle maniable

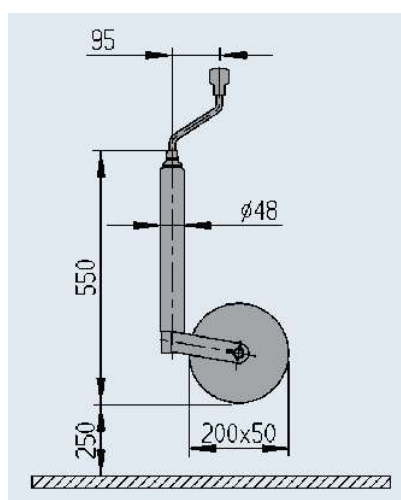
La butée à billes montée sous la manivelle facilite l'utilisation.



SAP: STÜTZRAD48PLUS 200KG 260X85LUFT-RAD

Roue jockey PLUS

Code article	1 222 438
Charge d'appui statique	max. 200 kg
Charge d'appui dynamique	max. 120 kg
Jante	acier
Roue	260x85, gonflable
Course	250 mm
	5,0 kg
	– 70 pièces



SAP: STÜTZRAD48PLUS 300KG 200X50ST-FELGE

Roue jockey PLUS

Code article	1 222 437
Charge d'appui statique	max. 300 kg
Charge d'appui dynamique	max. 180 kg
Jante	acier
Roue	200x50, caoutchouc
Course	250 mm
	7,0 kg
	– 70 pièces

ROUE JOCKEY AVEC SÉCURITÉ ANTI-GLISSEMENT

Ø 48 mm, max. 300 kg



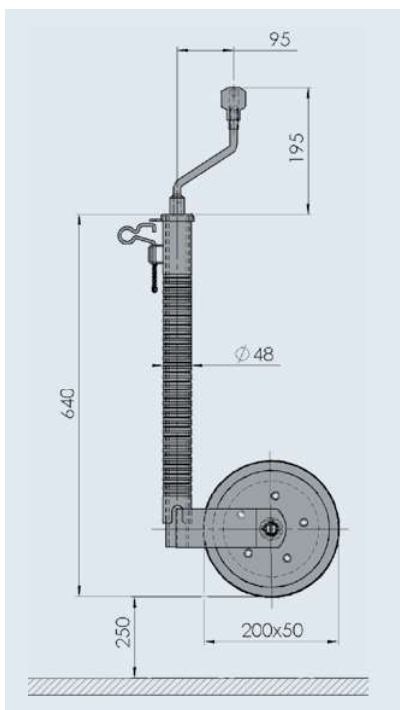
LES PLUS

Empêche la manivelle de tomber à cause des vibrations

Pendant la conduite, les vibrations risquent de faire bouger la manivelle. Il est donc imaginable que le tube intérieur accompagné de la roue descende, sortant ainsi du tube extérieur. Une goupille de sécurité soudée sur le tube extérieur et accrochée à la manivelle, permet d'éviter ce **cas extrême**.

Empêche un glissement

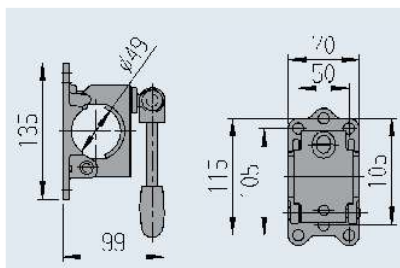
Le tube extérieur de la roue jockey est striillé. La partie supérieure du collier de serrage des nouvelles commandes de freinage fonte Profi ou les colliers fonte correspondants le sont aussi. Si la manette du collier de serrage est maintenant tirée, la roue jockey ne peut plus glisser, c'est ce que l'on appelle une **sécurité anti-glissement**. Si la manette n'est pas tirée, cette sécurité anti-glissement ne fonctionne plus.



SAP: STÜTZRAD48RILLE300KG 200X50ST-FELGE

Roue jockey Ø 48, 300 kg avec sécurité anti-glissement

Code article	1 223 614
Charge d'appui statique	max. 300 kg
Charge d'appui dynamique	max. 180 kg
Jante	acier
Roue	200 x 50, caoutchouc
Course	250 mm
	8,0 kg
	– 70 pièces



SAP: KLEMMSCHELLE M RILLE KPL GUSS 48 VZ

Collier de serrage Ø 48 manette escamotable

Code article	249 804
Charge d'appui statique	max. 300 kg
	1,0 kg
	– 155 pièces

Utilisable également pour une roue jockey à sécurité anti-glissement (code article 1 223 614)

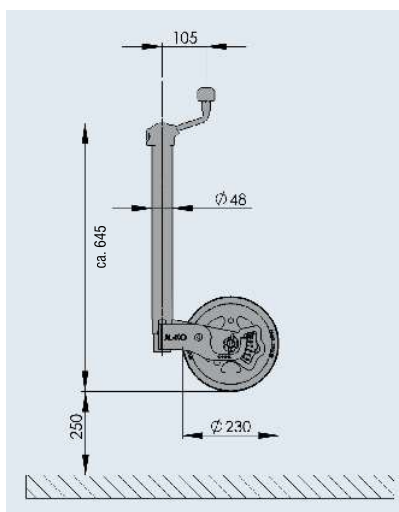
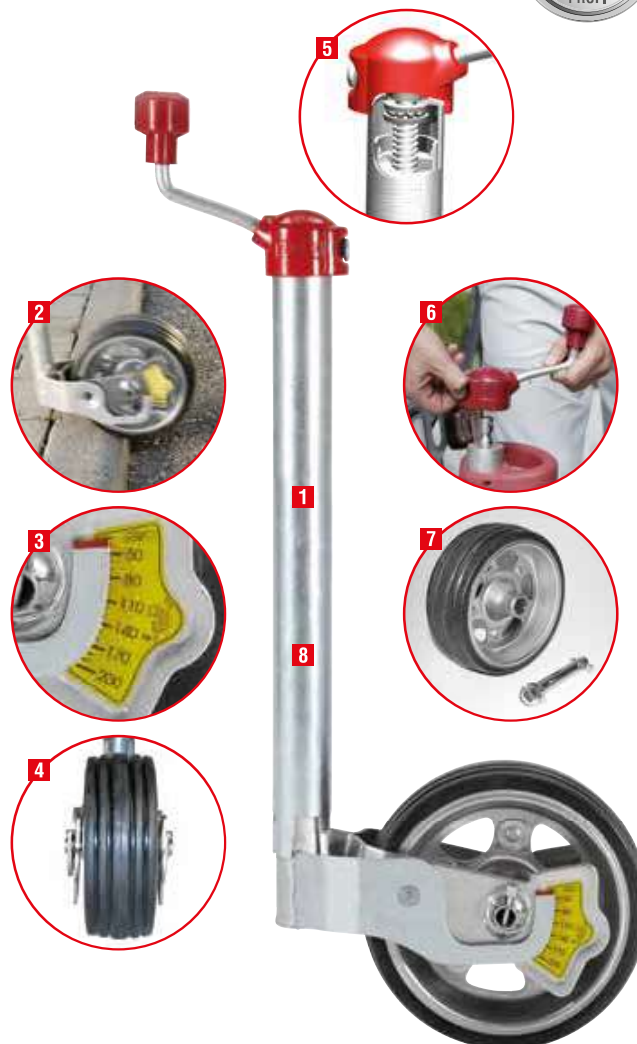
ROUE JOCKEY PREMIUM

Ø 48 mm, max. 300 kg



LES PLUS

- 1 Version extrêmement solide**
(Charge d'appui statique max. 300 kg)
- 2 Sabot amortissant**
Compense les inégalités du sol (les trottoirs, par exemple)
- 3 Avec indicateur de charge intégré**
| Pas de témoin séparé
- 4 Roue large bombée 230x80 mm au design moderne, facile à garer**
| Surface de contact au sol moindre sur sol dur
| Surface de contact au sol importante sur sol mou
- 5 Manivelle ergonomique**
La butée à billes montée sous la manivelle facilite l'utilisation.
- 6 Manivelle amovible**
- 7 Roue amovible**
- 8 Excellente protection anti-corrosion**
Galvanisée épaisseur jusqu'à 70 µm. L'usure du revêtement en zinc, lors du réglage de la hauteur via le collier de serrage n'est donc pas critique.



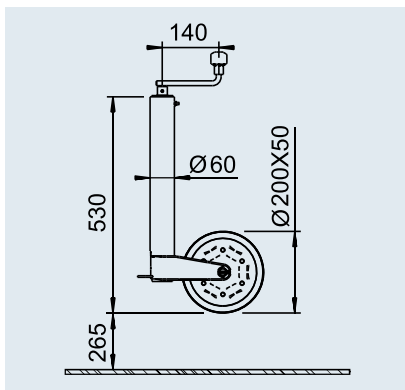
SAP: STÜTZRAD48PREM 300KG 230X80 LASTANZ

Roue jockey Premium

Code article	1 221 695
Charge d'appui statique	max. 300 kg
Charge d'appui dynamique	max. 180 kg
Jante	acier
Roue	230 x 80, caoutchouc
Course	250 mm
	9,8 kg
	– 40 pièces

ROUE JOCKEY

Ø 60 mm, max. 500 kg



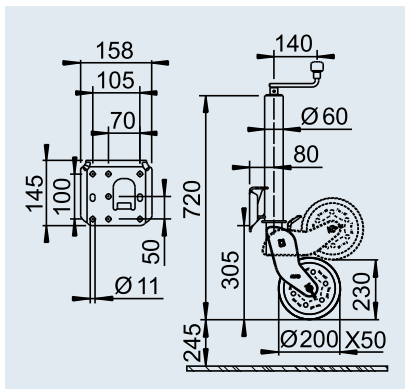
SAP: STUETZRAD SPNDL 500

Roue jockey, sabot fixe

Code article	243 888
Charge d'appui statique	max. 500 kg
Charge d'appui dynamique	max. 300 kg
Jante	acier
Roue	200x50, caoutchouc
Course	265 mm
	8,0 kg
	- 75 pièces

ROUES JOCKEY

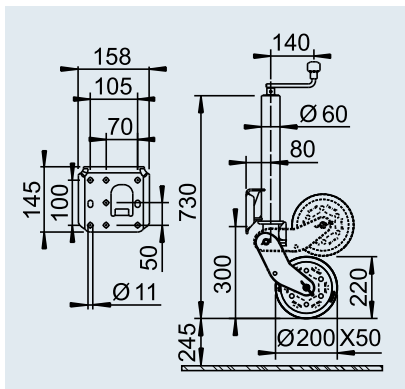
Ø 60 mm, max. 500 kg



SAP: STUETZRAD SPNDL AUTOM 500 VERZINKT

Roue jockey, sabot semi-automatique

Code article	242 061
Charge d'appui statique	max. 500 kg
Charge d'appui dynamique	max. 300 kg
Jante	acier
Roue	200x50, caoutchouc
Course	245 mm
	10,0 kg
	- 60 pièces



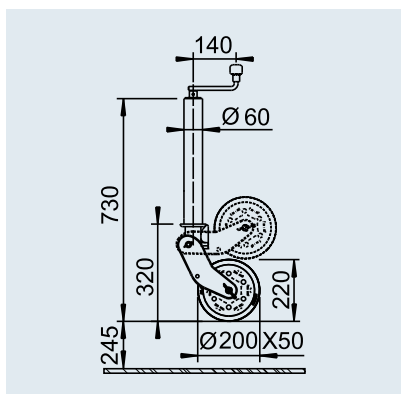
SAP: STÜTZRAD SPNDL AUTOM 500KG FEUVZ830

Roue jockey, sabot entièrement automatique

Code article	1 212 382
Charge d'appui statique	max. 500 kg
Charge d'appui dynamique	max. 300 kg
Jante	acier
Roue	200x50, caoutchouc
Course	245 mm
	9,8 kg
	- 50 pièces

ROUES JOCKEY

Ø 60 mm, max. 500 kg



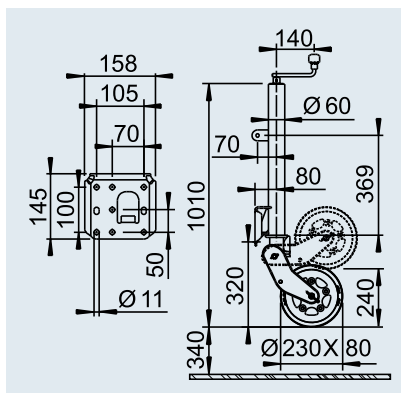
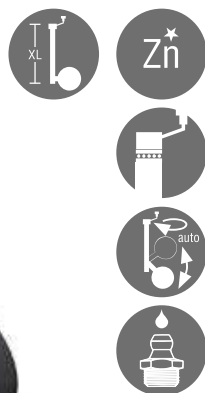
SAP: STÜTZRAD SPNDL AUTOM 500KG FEUVZ830	
Roue jockey , sabot entièrement automatique sans support	
Code article	1 654 777
Charge d'appui statique	max. 500 kg
Charge d'appui dynamique	max. 300 kg
Jante	acier
Roue	200x50, caoutchouc
Course	245 mm
	9,3 kg
	– 50 pièces

LES PLUS

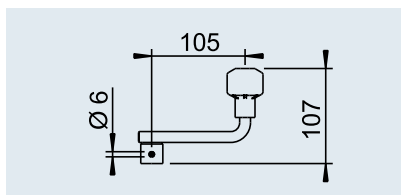
- Version longue pour plus de course de réglage
- Support de roue jockey soudé en position basse permettant d'obtenir un espace de pivotement plus important pour le sabot, lorsque la roue est relevée

- Roue large bombée facile à manoeuvrer de 230x80 mm au design moderne, surface de contact au sol moindre sur sol dur et plus importante sur sol mou

- Avec graisseur



SAP: STÜTZRAD SPNDL AUTOM 500KG FEUVZ	
Roue jockey , entièrement automatique, version rallongée	
Code article	1 223 638
Charge d'appui statique	max. 500 kg
Charge d'appui dynamique	max. 300 kg
Jante	acier
Roue	230x80, caoutchouc
Course	340 mm
	12,0 kg
	– 30 pièces



SAP: KURBEL KPL 105 LANG	
Manivelle seule	
Code article	693 555
Longueur	105 mm
	0,3 kg

ROUES JOCKEY

Ø 73 mm, max. 800 kg
pour remorques de camions et agricoles



LES PLUS

Construction stable grâce à des tubes acier aux parois épaisses, des butées à billes, des roues à bandage caoutchouc.

MONTAGE

Fonctionnement semi-automatique de la roue jockey

(les roues jockey semi-automatiques ne sont pas soumises aux prescriptions en matière de prévention des accidents). Lorsque la roue est relevée, le tube intérieur accompagné du sabot et de la roue sont guidés dans le tube extérieur par une broche, suivant la course de réglage. La roue et le sabot doivent maintenant être accrochés par l'utilisateur.

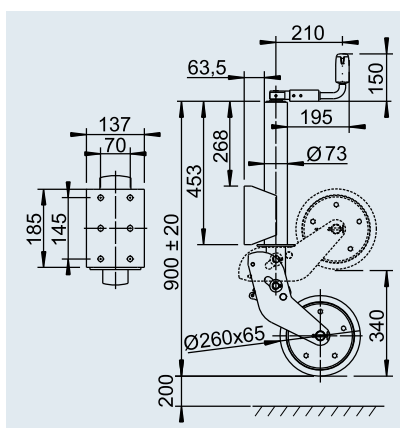
CONSEIL PRATIQUE

En général, seules les limites de charge statiques sont nommées sur le marché. Veuillez ne pas oublier que dynamique, (contrainte dynamique), la limite de charge est réduite de 40 % maxi.

Utiliser l'entretoise du support de roue jockey !

Écart plus grand entre la roue jockey et le timon

Un montage plus haut de 50 mm de la roue jockey est possible (garde au sol plus importante)



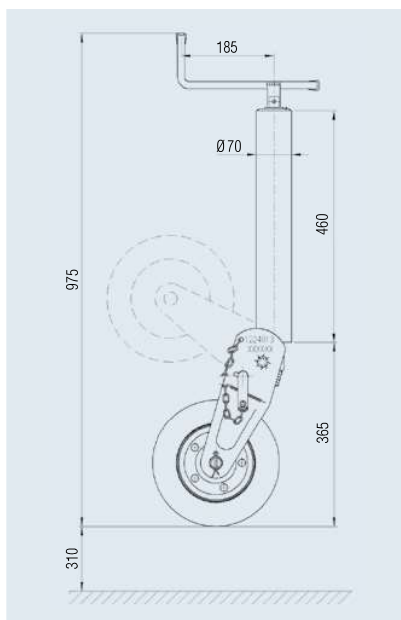
SAP: STÜTZRAD SPNDL AUTOM 800

Roue jockey, sabot entièrement automatique

Code article	1 366 155
Charge d'appui statique	max. 800 kg
Charge d'appui dynamique	max. 480 kg
Jante	acier
Roue	260 x 65, caoutchouc
Course	200 mm
	21,2 kg
	— 30 pièces

ROUES JOCKEY

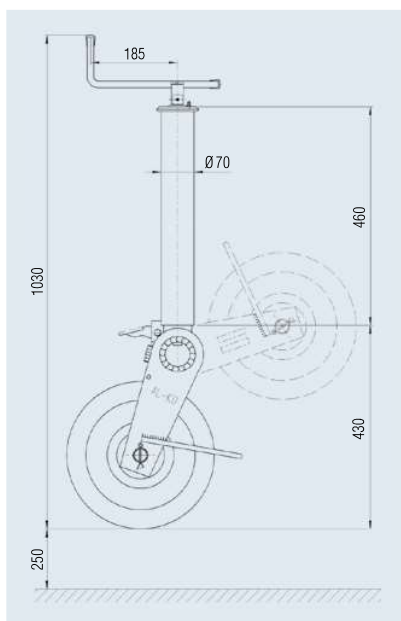
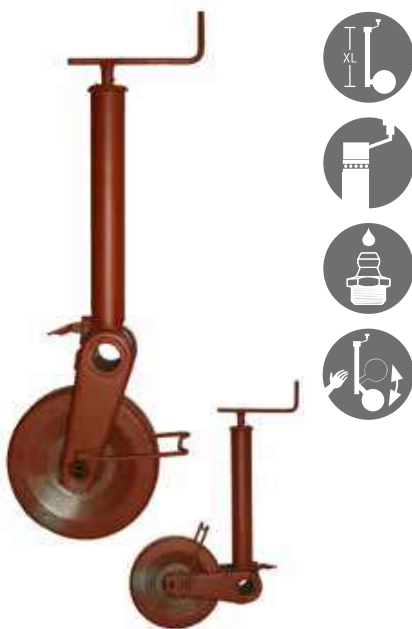
Ø 70 mm, max. 1 200 à 1 500 kg
pour remorques de camions et agricoles



SAP: STUETZRAD SPNDL AUTOM 1200

Roue jockey, sabot semi-automatique

Code article	1 224 013
Charge d'appui statique	max. 1 200 kg
Charge d'appui dynamique	max. 720 kg
Traitement de surface	en couche d'apprêt
Jante	acier
Roue	250x80, caoutchouc
Course	310 mm
	17,7 kg
	- 25 pièces



SAP: STUETZRAD SPNDL AUTOM 1500

Roue jockey, sabot semi-automatique

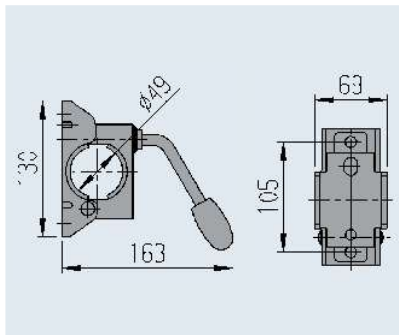
Code article	1 224 012
Charge d'appui statique	max. 1 500 kg
Charge d'appui dynamique	max. 900 kg
Traitement de surface	en couche d'apprêt
Jante	acier
Roue	310x90, acier
Course	250 mm
	25,0 kg
	- 20 pièces

ACCESSOIRES DE ROUES JOCKEY

Colliers de serrage, Ø 48 à 60 mm



Zn



SAP: KLEMMSCHELLE F ROHR 48 VZ MONT WH

Collier de serrage Ø 48 manette fixe

Code article (monté) 205 318 10

Code article (en vrac) 205 318

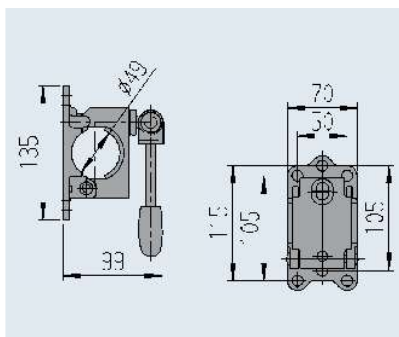
Charge d'appui statique max. 200 kg

0,8 kg

- 300 pièces



Zn



SAP: KLEMMSCHELLE M RILLE KPL GUSS 48 VZ

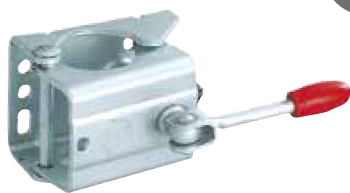
Collier de serrage Ø 48, manette escamotable

Code article 249 804

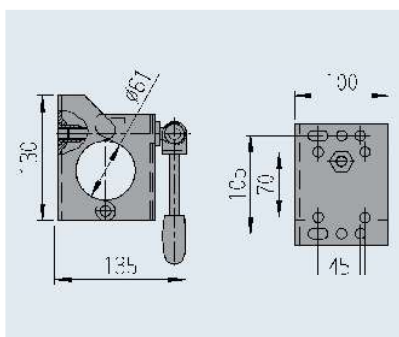
Charge d'appui statique max. 300 kg

1,0 kg

- 125 pièces



Zn



SAP: KLEMMSCHELLE KPL 60

Collier de serrage Ø 60, manette escamotable

Code article 249 859

Charge d'appui statique max. 500 kg

2,0 kg

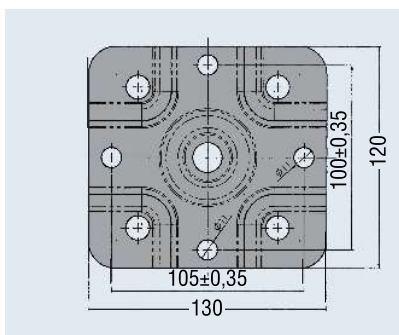
- 125 pièces



Zn



La roue jockey peut pivoter de 90° parallèlement au timon.



SAP: SCHWENKKOPF KPL MONT

Collier de serrage Ø 48, pivotant

Code article 1 335 092

Charge d'appui statique max. 300 kg

2,42 kg

- 50 pièces

ACCESSOIRES DE ROUES JOCKEY

Poignée de manœuvre, Ø 48 mm

LES PLUS

| Système d'aide à la manœuvre

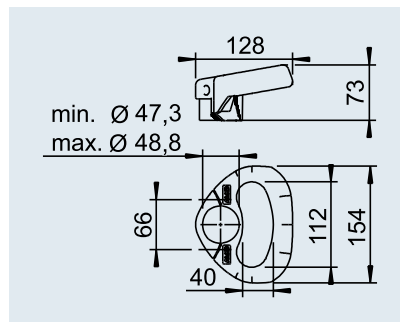
La poignée stable constitue l'aide idéale pour manœuvrer les caravanes et les remorques de voitures en tous genres. Post-équipement possible pour les roues jockey à tube extérieur d'un Ø de 48 mm.

| Blocage

En complément, la poignée de manœuvre empêche la perte de la roue jockey en roulant, au cas où une manette de serrage ne serait pas correctement tirée.



CONTENU DE LA LIVRAISON

Poignée de manœuvre, matériel de fixation inclus et notice de montage, emballée



SAP: RANGIERGRIFF STÜTZRAD48 VE-1 STÜCK

Poignée de manœuvre de roues jockey Ø 48

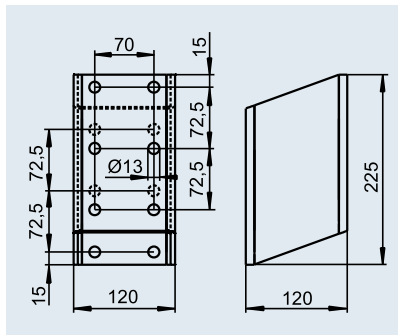
Code article (individuel)	1 210 182
Code article (emballage)	1 210 867
Traitement de surface	Plastique rouge RAL 3000
	0,2 kg
	— 20 pièces

ACCESSOIRES DE ROUES JOCKEY

Entretoise / Support de roue jockey



Zn*



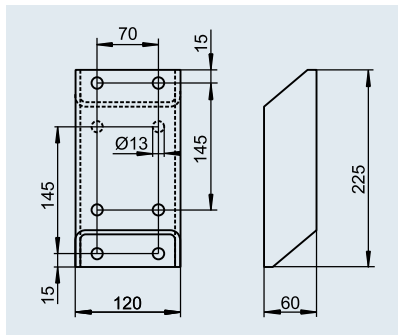
SAP: DISTANZ STÜTZRADHALTER

Entretoise pour support de roue jockey

Code article	1 362 106
Poids	3,0 kg
Quantité	1 pièce -



Zn*



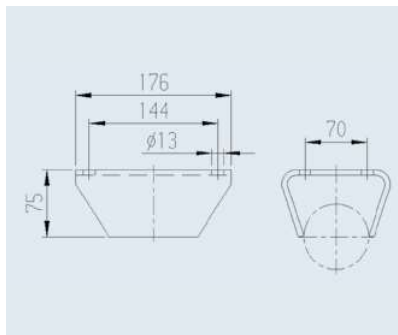
SAP: DISTANZ STÜTZRADHALTER FEUVZ

Entretoise pour support de roue jockey

Code article	1 336 503
Poids	2,0 kg
Quantité	1 pièce -



Zn



SAP: FLANSCH STUETZRAD 70 D

Support de roue jockey Ø 70

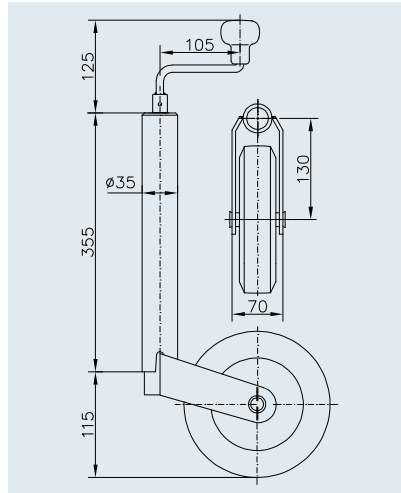
Code article	1 224 014
Charge d'appui statique	max. 1 500 kg
Charge d'appui dynamique	max. 900 kg
Poids	1,7 kg
Quantité	- 100 pièces

ROUE JOCKEY ST 35 / ST 48

Ø 35 – 48 mm, max. 75 – 150 kg



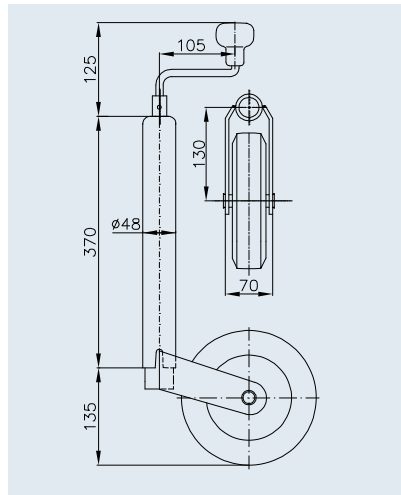
Zn



SAP: STÜTZRAD ST 35-160 V	
Roue jockey ST 35-160 V	
Code article	275620 (W 6010)
Charge d'appui statique	max. 75 kg
Charge d'appui dynamique	max. 45 kg
Jante	plastique
Roue	160 x 40, caoutchouc
Course	220 mm
	2,56 kg
	EWP 150 / GiBo 170
	12



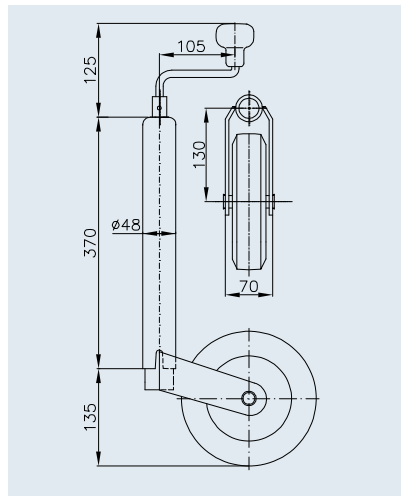
Zn



SAP: STÜTZRAD ST 48-200 V	
Roue jockey ST 48-200 V	
Code article	1860904 (W 6030)
Charge d'appui statique	max. 150 kg
Charge d'appui dynamique	max. 90 kg
Jante	plastique
Roue	200 x 50, caoutchouc
Course	220 mm
	4,43 kg
	EWP 125 / GiBo 125
	12



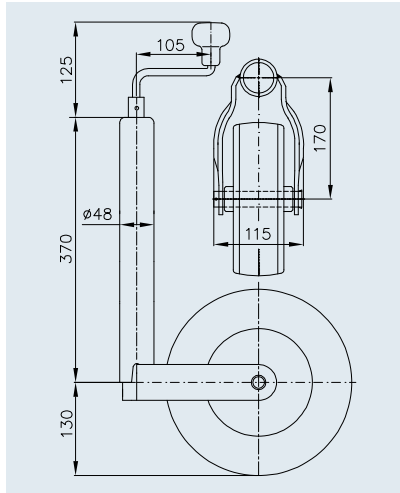
Zn



SAP: STÜTZRAD ST 48-200 VB	
Roue jockey ST 48-200 VB	
Code article	1860905 (W 6032)
Charge d'appui statique	max. 150 kg
Charge d'appui dynamique	max. 90 kg
Jante	acier
Roue	200 x 50, caoutchouc
Course	220 mm
	4,65 kg
	EWP 125 / GiBo 125
	12

ROUE JOCKEY ST 48

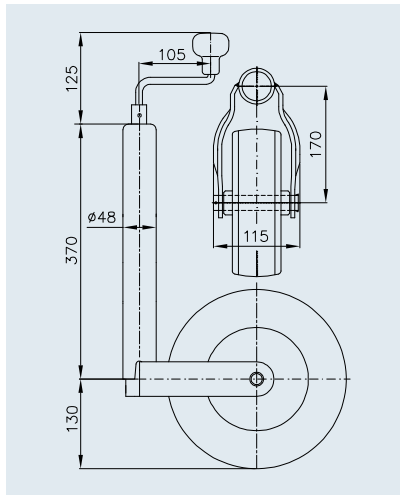
Ø 48 mm, max. 150 kg



SAP: STÜTZRAD ST 48-260 L

Roue jockey ST 48-260 L

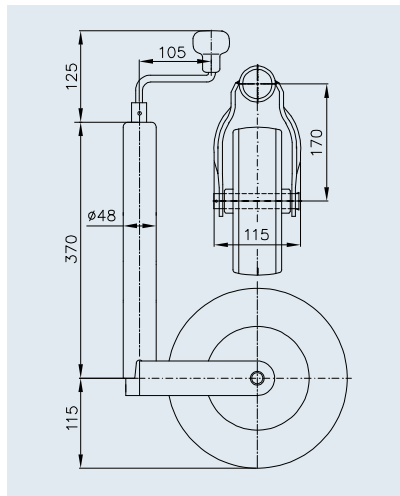
Code article	1860908 (W 6050)
Charge d'appui statique	max. 150 kg
Charge d'appui dynamique	max. 90 kg
Jante	plastique
Roue	260 x 85, gonflable
Course	210 mm
	4,80 kg
	EWP 60 / GiBo 60
	12



SAP: STÜTZRAD ST 48-260 LB

Roue jockey ST 48-260 LB

Code article	1860909 (W 6052)
Charge d'appui statique	max. 150 kg
Charge d'appui dynamique	max. 90 kg
Jante	acier
Roue	260 x 85, escamotable
Course	210 mm
	5,10 kg
	EWP 60 / GiBo 60
	12



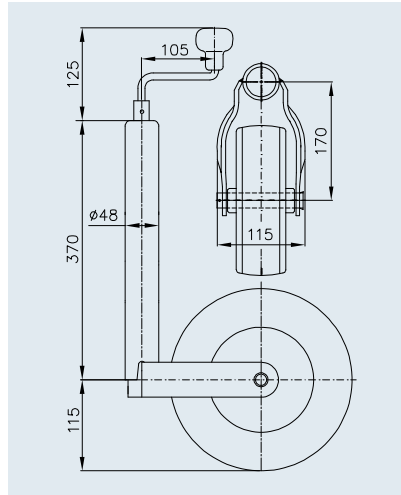
SAP: STÜTZRAD ST 48-255 S

Roue jockey ST 48-255 S

Code article	1860917 (W 6070)
Charge d'appui statique	max. 150 kg
Charge d'appui dynamique	max. 90 kg
Jante	plastique
Roue	225 x 70, caoutchouc
Course	210 mm
	5,54 kg
	EWP 75 / GiBo 75
	12

ROUE JOCKEY ST 48

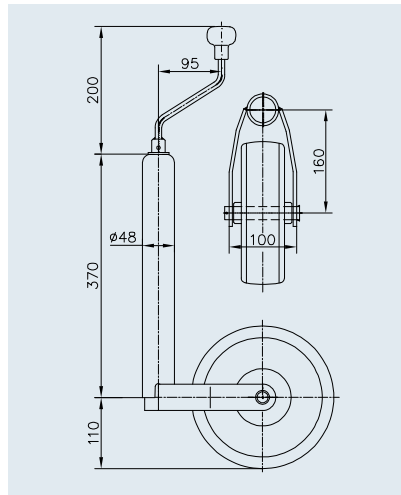
Ø 48 mm, max. 150 kg



SAP: STÜTZRAD ST 48-255 SB

Roue jockey ST 48-255 SB

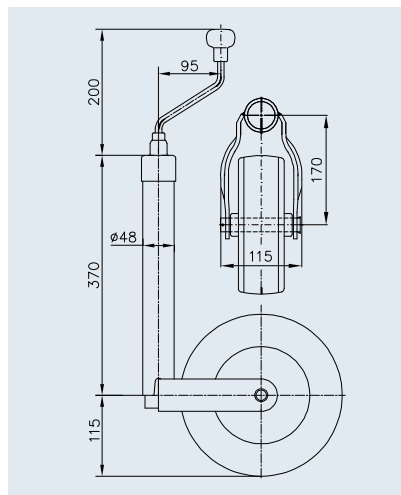
Code article	1860919 (W 6072)
Charge d'appui statique	max. 150 kg
Charge d'appui dynamique	max. 90 kg
Jante	acier
Roue	225 x 70, caoutchouc
Course	210 mm
	5,83 kg
	EWP 75 / GiBo 75
	12



SAP: STÜTZRAD ST 48-C-240 S

Roue jockey ST 48-C-240 S

Code article	1860912 (W 6065)
Charge d'appui statique	max. 150 kg
Charge d'appui dynamique	max. 90 kg
Jante	plastique
Roue	215 x 70, caoutchouc
Course	220 mm
	4,51 kg
	EWP 75 / GiBo 75
	12



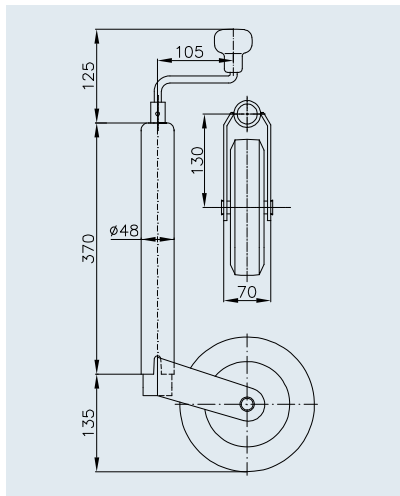
SAP: STÜTZRAD ST 48-CE-240 S

Roue jockey ST 48-CE-255 SB

Code article	1860911 (W 6063)
Charge d'appui statique	max. 150 kg
Charge d'appui dynamique	max. 90 kg
Jante	acier
Roue	225 x 70, caoutchouc
Course	220 mm
	5,91 kg
	EWP 70 / GiBo 75
	12

ROUE JOCKEY ST 48

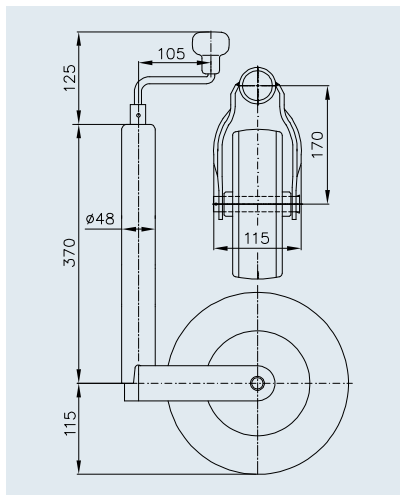
version renforcée, Ø 48 mm, max. 200 – 250 kg



SAP: STÜTZRAD ST 48-V-200 VB

Roue jockey ST 48-V-200 VB

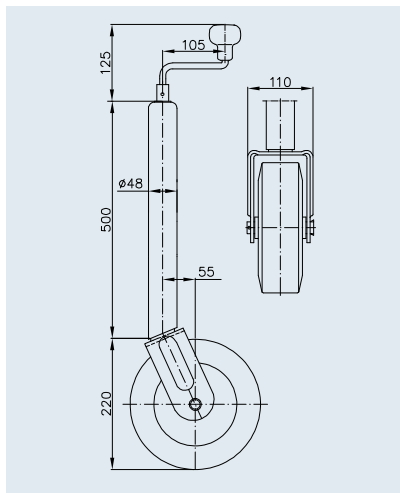
Code article	1860926 (W 6122)
Charge d'appui statique	max. 200 kg
Charge d'appui dynamique	max. 120 kg
Jante	acier
Roue	200 x 50, caoutchouc
Course	230 mm
	5,06 kg
	EWP 125 / GiBo 125
	12



SAP: STÜTZRAD ST 48-V-255 SB

Roue jockey ST 48-V-255 SB

Code article	1860927 (W 6124)
Charge d'appui statique	max. 200 kg
Charge d'appui dynamique	max. 120 kg
Jante	acier
Roue	225 x 70, caoutchouc
Course	230 mm
	6,28 kg
	EWP 75 / GiBo 75
	12



SAP: STÜTZRAD ST 48-VLS-255 SB

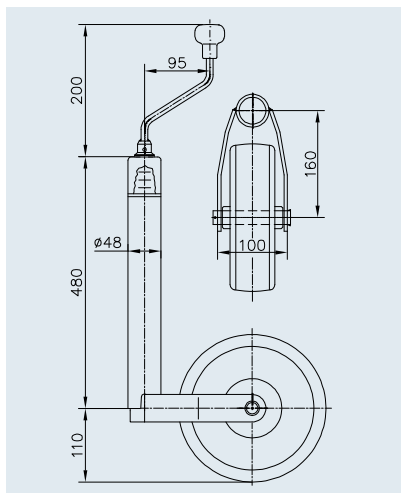
Roue jockey ST 48-VLS-255 SB

Code article	1860871 (W 3432)
Charge d'appui statique	max. 250 kg
Charge d'appui dynamique	max. 150 kg
Jante	acier
Roue	225 x 70, caoutchouc
Course	230 mm
	7,60 kg
	EWP 70 / GiBo 70
	12

9

ROUE JOCKEY ST 48

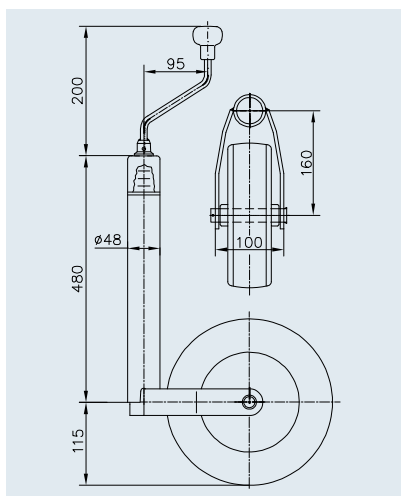
avec affichage intégré de la charge d'appui, Ø 48 mm, max. 150 kg



SAP: STÜTZRAD ST 48-CW-240 S+BA

Roue jockey ST 48-CW-240 S

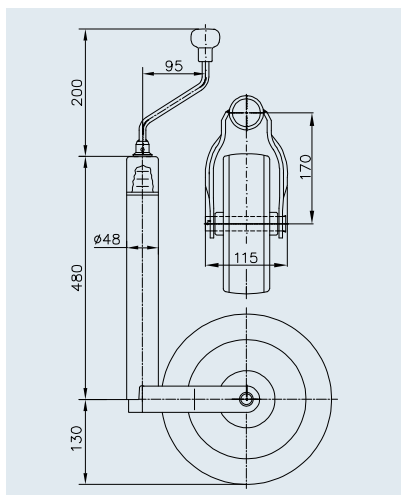
Code article	1860923 (W 6085)
Charge d'appui statique	max. 150 kg
Charge d'appui dynamique	max. 90 kg
Jante	plastique
Roue	215 x 70, caoutchouc
Course	220 mm
	5,30 kg
	EWP 75 / GiBo 75
	12



SAP: STÜTZRAD ST 48-CW-255 SB+BA

Roue jockey ST 48-CW-255 SB

Code article	1860924 (W 6095)
Charge d'appui statique	max. 150 kg
Charge d'appui dynamique	max. 90 kg
Jante	acier
Roue	225 x 70, caoutchouc
Course	220 mm
	6,62 kg
	EWP 75 / GiBo 75
	12



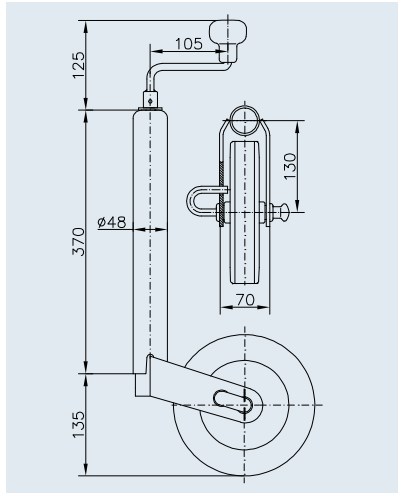
SAP: STÜTZRAD ST 48-CW-260 LB+BA

Roue jockey ST 48-CW-260 LB

Code article	1860925 (W 6097)
Charge d'appui statique	max. 150 kg
Charge d'appui dynamique	max. 90 kg
Jante	acier
Roue	260 x 85, gonflable
Course	220 mm
	5,57 kg
	EWP 60 / GiBo 60
	12

ROUE JOCKEY ST 48

avec fonction de freinage intégrée, Ø 48 mm, max. 150 kg



SAP: STÜTZRAD ST 48-RB-200 V

Roue jockey ST 48-RB-200 V

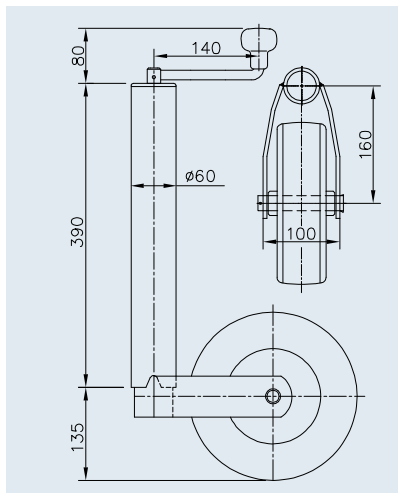
Code article	1860910 (W 6059)
Charge d'appui statique	max. 150 kg
Charge d'appui dynamique	max. 90 kg
Jante	plastique
Roue	200 x 50, caoutchouc
Course	220 mm
	4,60 kg
	EWP 100 / GiBo 100
	12

ROUE JOCKEY ST 60

Ø 60 mm, max. 250 kg



9



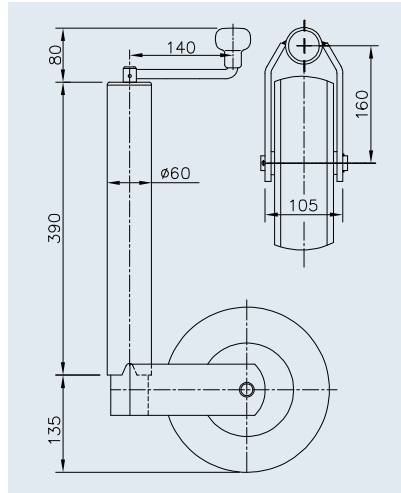
SAP: STÜTZRAD ST 60-255 SB

Roue jockey ST 60-255 SB

Code article	1860678 (W 4062)
Charge d'appui statique	max. 250 kg
Charge d'appui dynamique	max. 150 kg
Jante	acier
Roue	225 x 70, caoutchouc
Course	230 mm
	7,75 kg
	EWP 75 / GiBo 75
	12

ROUE JOCKEY ST 60

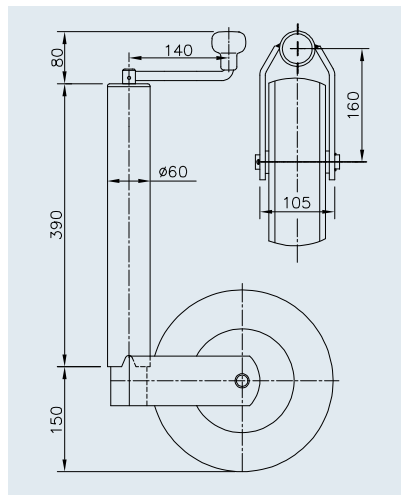
en version renforcée, Ø 60 mm, max. 400 – 500 kg



SAP: STÜTZRAD ST 60-V-255 SB

Roue jockey ST 60-V-255 SB

Code article	1860889 (W 4066)
Charge d'appui statique	max. 400 kg
Charge d'appui dynamique	max. 240 kg
Jante	acier
Roue	225 x 70, caoutchouc
Course	230 mm
	9,23 kg
	EWP 70 / GiBo 70
	12



SAP: STÜTZRAD ST 60-V-255 VB

Roue jockey ST 60-V-255 VB

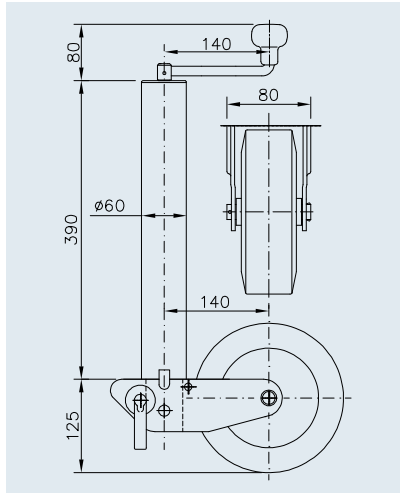
Code article	1860891 (W 4068)
Charge d'appui statique	max. 500 kg
Charge d'appui dynamique	max. 300 kg
Jante	acier
Roue	225 x 80, caoutchouc
Course	230 mm
	10,65 kg
	EWP 60 / GiBo 60
	12

ROUE JOCKEY K 60

avec sabot semi-automatique, Ø 60 mm, max. 250 kg



Zn



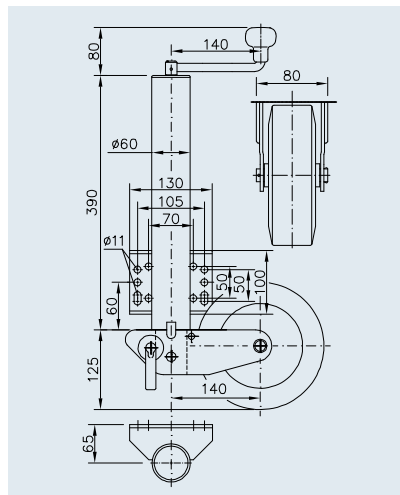
SAP: STÜTZRAD K 60-200 VB

Roue jockey K 60-200 VB

Code article	1860879 (W 4020)
Charge d'appui statique	max. 250 kg
Charge d'appui dynamique	max. 150 kg
Jante	acier
Roue	200x50, caoutchouc
Course	180 + 230 mm
	7,99 kg
	EWP 70 / GiBo 70
	12



Zn



SAP: STÜTZRAD K 60-B-200 VB

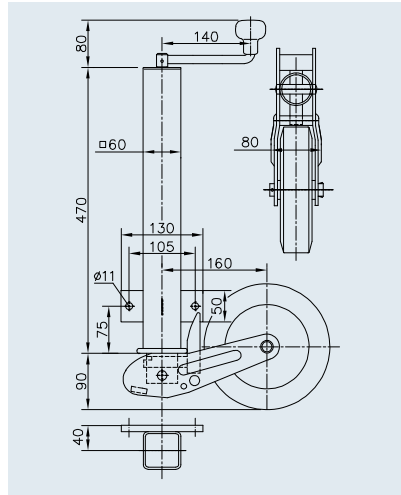
Roue jockey K 60-B-200 VB

Code article	1860880 (W 4040)
Charge d'appui statique	max. 250 kg
Charge d'appui dynamique	max. 150 kg
Jante	acier
Roue	200x50, caoutchouc
Course	180 + 230 mm
	8,80 kg
	EWP 70 / GiBo 70
	12

9

ROUE JOCKEY VK 60 CORPS CARRÉ

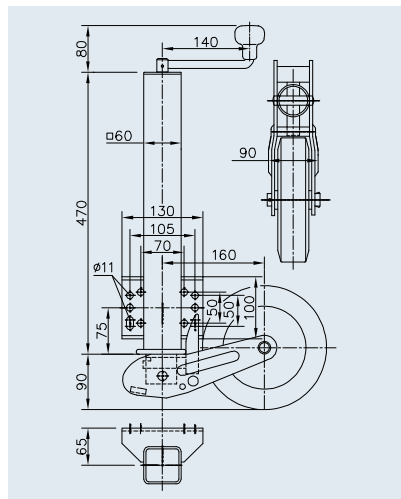
avec sabot entièrement automatique, Ø 60 mm, max. 250 kg



SAP: STÜTZRAD VK 60-P2H-200 VBB

Roue jockey VK 60-P2H-200 VBB

Code article	1860667 (W 6404)
Charge d'appui statique	max. 250 kg
Charge d'appui dynamique	max. 150 kg
Jante	acier
Roue	200x60, caoutchouc
Course	235 + 235 mm
	10,43 kg
	EWP 70 / GiBo 70
	12



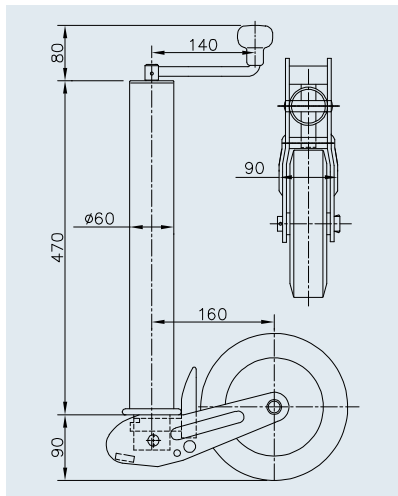
SAP: STÜTZRAD VK 60-PB1-200 VBB

Roue jockey VK 60-PB1-200 VBB

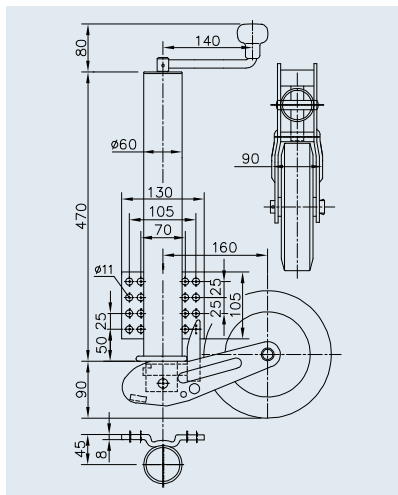
Code article	1860877 (W 3861)
Charge d'appui statique	max. 250 kg
Charge d'appui dynamique	max. 150 kg
Jante	acier
Roue	200x60, caoutchouc
Course	235 + 235 mm
	10,52 kg
	EWP 70 / GiBo 70
	12

ROUE JOCKEY VK 60

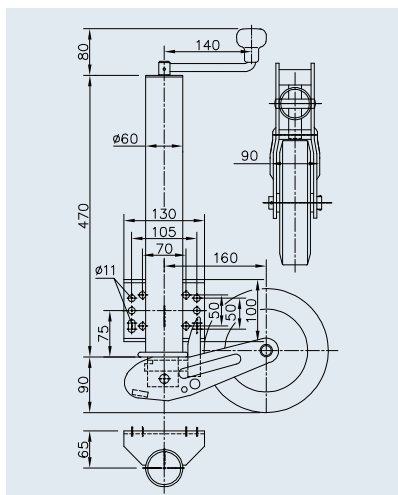
avec sabot entièrement automatique, Ø 60 mm, max. 250 kg



SAP: STÜTZRAD VK 60-200 VBB	
Roue jockey VK 60-200 VBB	
Code article	1860872 (W 3820)
Charge d'appui statique	max. 250 kg
Charge d'appui dynamique	max. 150 kg
Jante	acier
Roue	200x60, caoutchouc
Course	235 + 235 mm
	9,44 kg
	EWP 70 / GiBo 70
	12



SAP: STÜTZRAD VK 60-KH-200 VBB	
Roue jockey VK 60-KH-200 VBB	
Code article	1860664 (W 6400)
Charge d'appui statique	max. 250 kg
Charge d'appui dynamique	max. 150 kg
Jante	acier
Roue	200x60, caoutchouc
Course	235 + 235 mm
	10,09 kg
	EWP 70 / GiBo 70
	12

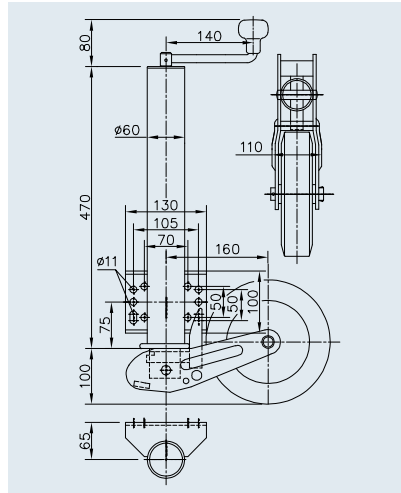


SAP: STÜTZRAD VK 60-BH-200 VBB	
Roue jockey VK 60-BH-200 VBB	
Code article	1860670 (W 6410)
Charge d'appui statique	max. 250 kg
Charge d'appui dynamique	max. 150 kg
Jante	acier
Roue	200x60, caoutchouc
Course	235 + 235 mm
	10,24 kg
	EWP 70 / GiBo 70
	12

9

ROUE JOCKEY VK 60

avec sabot entièrement automatique, Ø 60 mm, max. 350 kg



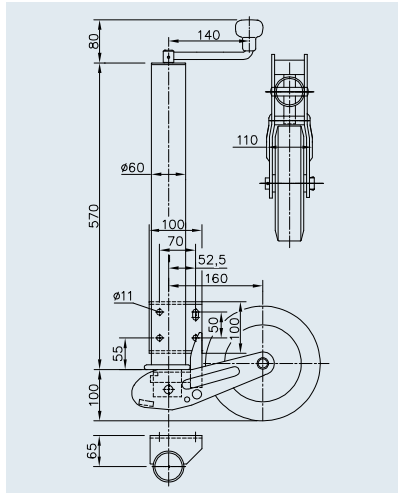
SAP: STÜTZRAD VK 60-BH-255 SB

Roue jockey VK 60-BH-255 SB

Code article	1860671 (W 6412)
Charge d'appui statique	max. 350 kg
Charge d'appui dynamique	max. 210 kg
Jante	acier
Roue	225 x 70, caoutchouc
Course	235 + 235 mm
	10,81 kg
	EWP 60 / GiBo 60
	12

ROUE JOCKEY VK 60 – VERSION LONGUE

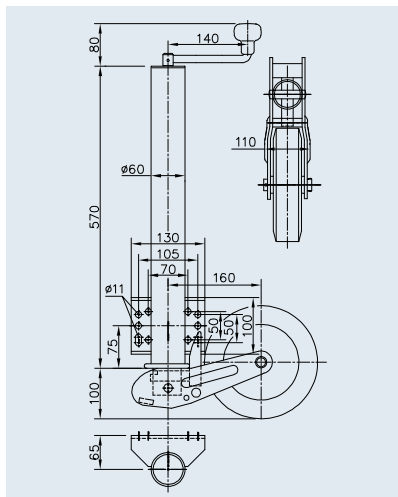
avec sabot entièrement automatique, Ø 60 mm, max. 400 – 500 kg



SAP: STÜTZRAD VK 60-ABLFH-255 SB

Roue jockey VK 60-ABLFH-255 SB

Code article	1860675 (W 6420)
Charge d'appui statique	max. 400 kg
Charge d'appui dynamique	max. 240 kg
Jante	acier
Roue	225 x 70, caoutchouc
Course	235 + 335 mm
	11,97 kg
	EWP 60 / GiBo 60
	12



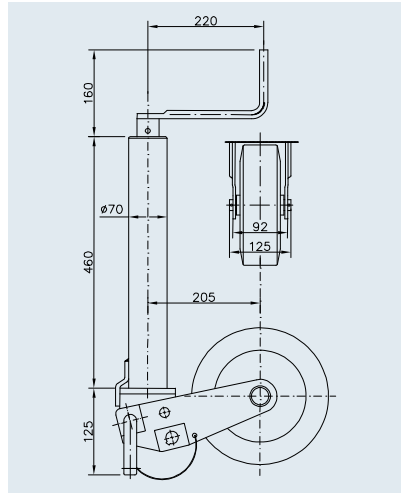
SAP: STÜTZRAD VK 60-BLH-255 SB

Roue jockey VK 60-BLH-255 SB

Code article	1860674 (W 6415)
Charge d'appui statique	max. 500 kg
Charge d'appui dynamique	max. 300 kg
Jante	acier
Roue	225 x 70, caoutchouc
Course	235 + 335 mm
	11,99 kg
	EWP 55 / GiBo 60
	12

ROUE JOCKEY K 70

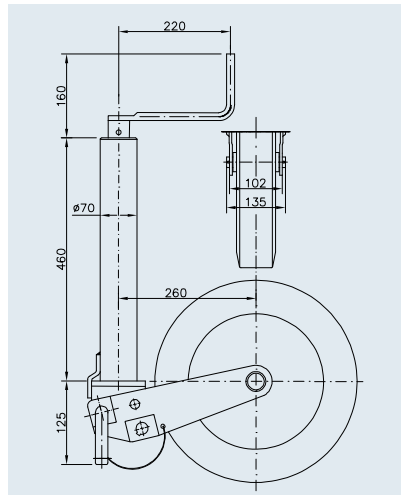
avec sabot semi-automatique, Ø 70 mm, max. 500 – 600 kg



SAP: STÜTZRAD K 70-250 VBR

Roue jockey K 70-250 VBR

Code article	1860882 (W 4050)
Charge d'appui statique	max. 500 kg
Charge d'appui dynamique	max. 300 kg
Jante	acier
Roue	250 x 60, caoutchouc
Course	245 + 220 mm
	16,06 kg
	EWP 25 / GiBo 25
	12



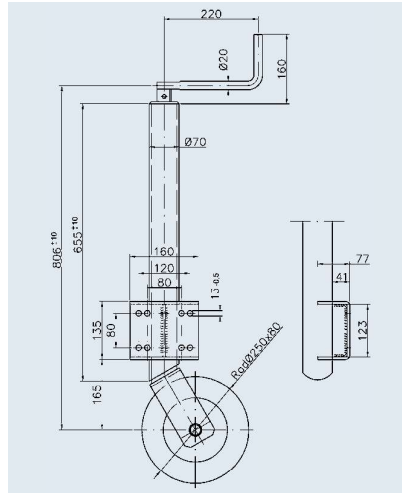
SAP: STÜTZRAD K 70-400 VBR

Roue jockey K 70-400 VBR

Code article	1860886 (W 4058)
Charge d'appui statique	max. 600 kg
Charge d'appui dynamique	max. 360 kg
Jante	acier
Roue	400 x 75, caoutchouc
Course	330 + 220 mm
	19,00 kg
	EWP 20 / GiBo 20
	12

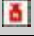

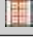

ROUE JOCKEY ST 70

Ø 70 mm, max. 900 kg



SAP: STÜTZRAD ST 70-L-250 VAR

Roue jockey ST 70-L-250 VAR

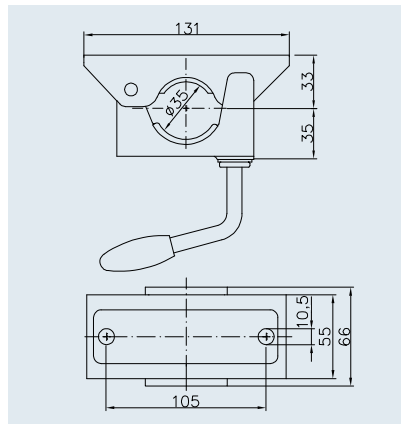
Code article	1860893 (W 4072)
Charge d'appui statique	max. 900 kg
Charge d'appui dynamique	max. 540 kg
Jante	acier
Roue	250 x 80, caoutchouc
Course	370 mm
	18,50 kg
 	EWP 25 / GiBo 25
	12

ACCESSOIRES DE ROUES JOCKEY

Collier de serrage, Ø 35 mm, max. 75 kg



Zn

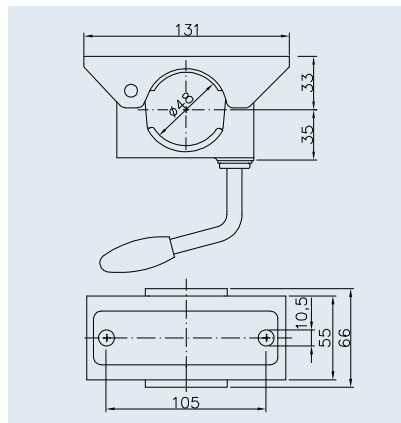


SAP: KLEMMSCHELLE KLE 35	
Collier de serrage KLE 35	
Code article	1860640 (W 1810)
Charge d'appui statique	max. 75 kg
Plaque de base	acier
Fixation	2 trous
	0,76 kg
	EWP 1 000 / GiBo 1 000
	12

Collier de serrage, Ø 48 mm, max. 250 kg



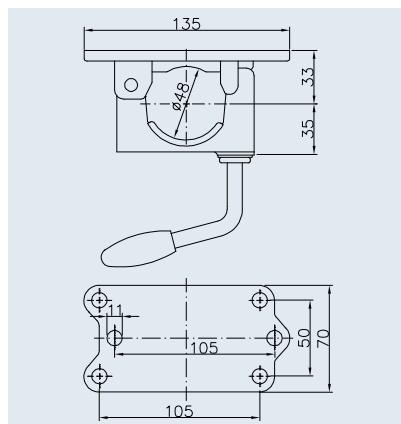
Zn



SAP: KLEMMSCHELLE KLE 48	
Collier de serrage KLE 48	
Code article	1860644 (W 1819)
Charge d'appui statique	max. 250 kg
Plaque de base	acier
Fixation	2 trous
	0,76 kg
	EWP 1 000 / GiBo 1 000
	12



Zn



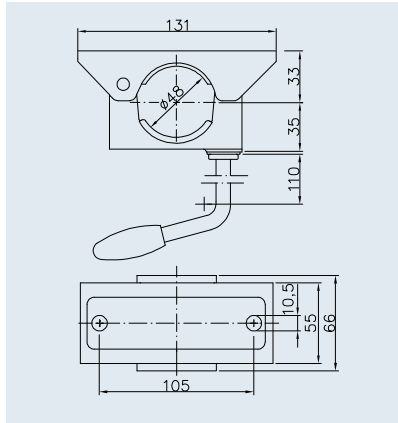
SAP: KLEMMSCHELLE KLE 48-G	
Collier de serrage KLE 48-G	
Code article	1860656 (W 1844)
Charge d'appui statique	max. 250 kg
Plaque de base	Fonte
Fixation	6 trous
	0,82 kg
	EWP 1 000 / GiBo 1 000
	12

ACCESSOIRES DE ROUES JOCKEY

Collier de serrage, Ø 48 mm, max. 250 kg



Zn



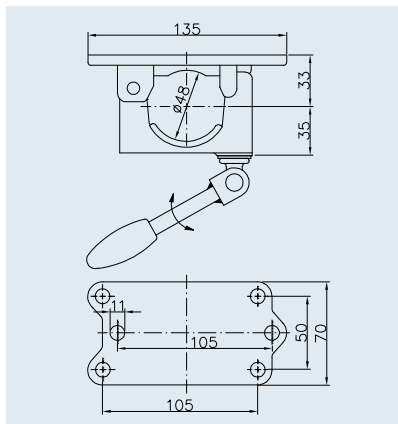
SAP: KLEMMSCHELLE KLE 48-LK

Collier de serrage KLE 48-LK

Code article	1860649 (W 1833)
Charge d'appui statique	max. 250 kg
Plaque de base	acier
Fixation	2 trous
	0,81 kg
	EWP 1 000 / GiBo 1 000
	12



Zn



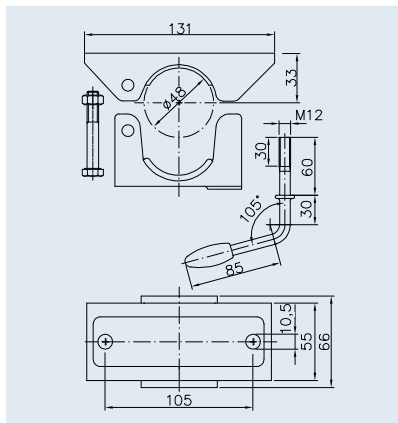
SAP: KLEMMSCHELLE KLE 48-GKK

Collier de serrage KLE 48-GKK

Code article	1860657 (W 1845)
Charge d'appui statique	max. 250 kg
Plaque de base	Fonte
Fixation	6 trous
	0,90 kg
	EWP 750 / GiBo 750
	12



Zn



SAP: KLEMMSCHELLE KLE 48-R

Collier de serrage KLE 48-R

Code article	1860646 (W 1822)
Charge d'appui statique	max. 250 kg
Plaque de base	Acier, brut
Fixation	2 trous
	0,64 kg
	-
	12

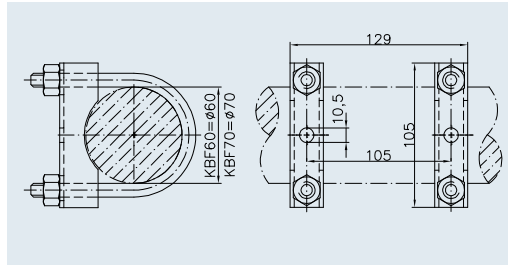
ACCESSOIRES POUR COLLIER DE SERRAGE

Ø 48 mm, max. 250 kg



KBF 60/70

Zn



SAP: KLEMMHALTERBEFESTIGUNG KBF 60 RUND

Fixation de collier de serrage KBF 60

Code article	1860688 (W 1910)
Charge d'appui statique	max. 250 kg
	0,71 kg
	EWP 2 000 / GiBo 2 000
	12



SAP: KLEMMHALTERBEFESTIGUNG KBF 70 RUND

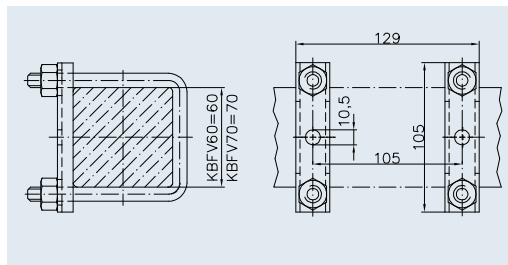
Fixation de collier de serrage KBF 70

Code article	1860690 (W 1912)
Charge d'appui statique	max. 250 kg
	0,71 kg
	EWP 2 000 / GiBo 2 000
	12



KBFV 60/70

Zn



SAP: KLEMMHALTERBEFESTIGUNG KBFV 60 VIERK

Fixation de collier de serrage KBFV 60

Code article	1860689 (W 1911)
Charge d'appui statique	max. 250 kg
	0,55 kg
	EWP 2 000 / GiBo 2 000
	12



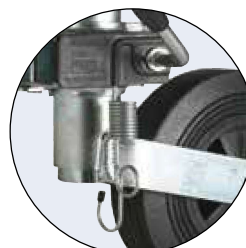
SAP: KLEMMHALTERBEFESTIGUNG KBFV 70 VIERK

Fixation de collier de serrage KBFV 70

Code article	1860691 (W 1914)
Charge d'appui statique	max. 250 kg
	0,55 kg
	EWP 2 000 / GiBo 2 000
	12

Système de blocage

Système de blocage BS-KLE 48
Bloque la roue jockey ST 48 pendant le trajet.



SAP: VERLIERSICHERUNG STÜTZRAD 48MM

Système de blocage BS-KLE 48

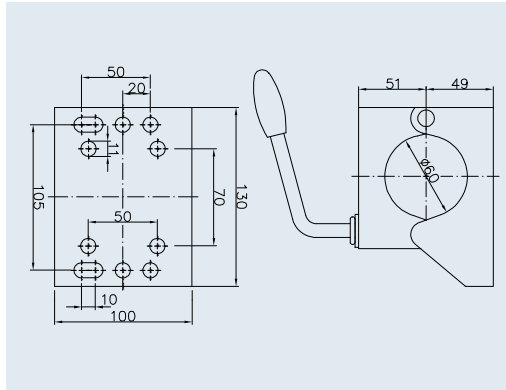
Code article	1860693 (W 1950)
	0,13 kg
	EWP 1 000 / GiBo 1 000
	12

ACCESSOIRES DE ROUES JOCKEY

Collier de serrage, Ø 60 mm, max. 500 kg



Zn



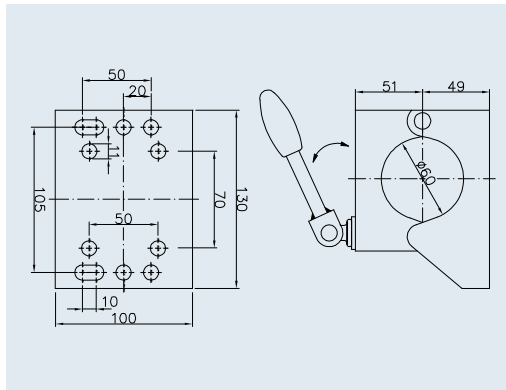
SAP: KLEMMSCHELLE KLE 60

Collier de serrage KLE 60

Code article	1861428 (W 3640)
Charge d'appui statique	max. 500 kg
Plaque de base	acier
Fixation	10 trous
	1,56 kg
	EWP 200 / GiBo 200
	12



Zn



SAP: KLEMMSCHELLE KLE 60-KK

Collier de serrage KLE 60-KK

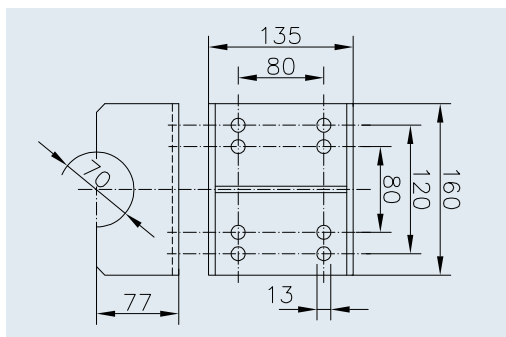
Code article	1861429 (W 3643)
Charge d'appui statique	max. 500 kg
Plaque de base	acier
Fixation	10 trous
	1,57 kg
	EWP 200 / GiBo 200
	12

9

Fixation de tube extérieur Ø 70 mm



Zn



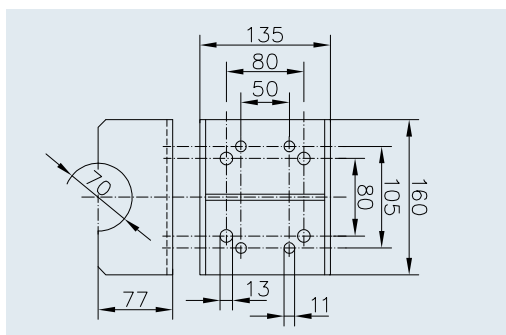
SAP: KLE 70 STEG GESCHW

Collier de serrage KLE 70

Code article	1860694 (W 3650)
Plaque de base	acier
Fixation	8 trous
	3,26 kg
	EWP 150 / GiBo 150
	12



Zn



SAP: Klemmhalter KLE 70-105x50

Collier de serrage KLE 70-105x50

Code article	1861028 (W 3655)
Plaque de base	acier
Fixation	8 trous
	3,26 kg
	EWP 150 / GiBo 150
	12

ACCESSOIRES DE ROUES JOCKEY

Roues de secours



SAP: RAD 160 V	
Roue 160 V	
Code article	1860592 (W 5410)
Roue	160 x 40 mm, caoutchouc
Jante	plastique
Moyeu	Ø 20 x 58 mm
Charge d'appui statique	75 kg
	0,35 kg
	EWP 525 / GiBo 525
	12



SAP: RAD 200X 50 VOLLGM 200FK	
Roue 200 V	
Code article	294364 (W 5420)
Roue	200 x 50 mm, caoutchouc
Jante	plastique
Moyeu	Ø 20 x 58 mm
Charge d'appui statique	200 kg
	1,26 kg
	EWP 630 / GiBo 500
	12



SAP: RAD 200 VB 200X 50 VOLLGM	
Roue 200 VB	
Code article	294365 (W 5422)
Roue	200 x 50 mm, caoutchouc
Jante	acier
Moyeu	Ø 20 x 58 mm
Charge d'appui statique	200 kg
	1,45 kg
	EWP 500 / GiBo 500
	12



SAP: RAD 200 VBB	
Roue 200 VB	
Code article	1860506 (W 5424)
Roue	200 x 60 mm, caoutchouc
Jante	acier
Moyeu	Ø 20 x 58 mm
Charge d'appui statique	250 kg
	1,77 kg
	EWP 500 / GiBo 400
	12



SAP: RAD 255 S 225X 70 VOLLGM	
Roue 255 S	
Code article	1223374 (W 5450)
Roue	225 x 70 mm, caoutchouc
Jante	plastique
Moyeu	Ø 20 x 88 mm
Charge d'appui statique	250 kg
	1,93 kg
	EWP 200 / GiBo 200
	12



SAP: RAD 255 SB 225X 70 VOLLGM ST-FELGE	
Roue 255 SB	
Code article	1223522 (W 5452)
Roue	225 x 70 mm, caoutchouc
Jante	acier
Moyeu	Ø 20 x 88 mm
Charge d'appui statique	400 kg
	2,23 kg
	EWP 200 / GiBo 200
	12



SAP: RAD 215X 65 KUNSTSTOFF	
Roue 240 S	
Code article	1211567 (W 5446)
Roue	215 x 70 mm, caoutchouc
Jante	plastique
Moyeu	Ø 20 x 88 mm
Charge d'appui statique	150 kg
	0,91 kg
	EWP 200 / GiBo 200
	12



SAP: RAD 260 L	
Roue 260 LB	
Code article	1860513 (W 5430)
Roue	260 x 85 mm, gonflable
Jante	plastique
Moyeu	Ø 20 x 88 mm
Charge d'appui statique	200 kg
	0,93 kg
	EWP 130 / GiBo 130
	12



SAP: RAD 260 LB	
Roue 260 LB	
Code article	1860594 (W 5432)
Roue	260 x 85 mm, gonflable
Jante	acier
Moyeu	Ø 20 x 88 mm
Charge d'appui statique	200 kg
	1,18 kg
	EWP 110 / GiBo 130
	12



SAP: RAD 255 VB	
Roue 255 VB	
Code article	1860512 (W 5473)
Roue	255 x 80 mm, caoutchouc
Jante	acier
Moyeu	Ø 20 x 88 mm
Charge d'appui statique	500 kg
	3,81 kg
	EWP 180 / GiBo 180
	12



SAP: RAD 250 VBR	
Roue 250 VBR	
Code article	1860509 (W 5472)
Roue	250 x 60 mm, caoutchouc
Jante	acier
Moyeu	Ø 25 x 75 mm
Charge d'appui statique	400 kg
	3,51 kg
	EWP 150 / GiBo 150
	12



SAP: RAD 400 VBR	
Roue 400 VBR	
Code article	1860518 (W 5480)
Roue	400 x 60 mm, caoutchouc
Jante	acier
Moyeu	Ø 25 x 88 mm
Charge d'appui statique	500 kg
	7,50 kg
	EWP 50 / GiBo 50
	12

9

Pièces de rechange pour roues jockey ST, K et VK



SAP: PREMIUM-CAP WW SCHWARZ	
Cache de manivelle PREMIUM CAP	
Code article	1860473 (W 6350)
Convient pour	ST 60, ST 60-V, K 60, VK 60
	0,04 kg
	-
	12