

10. PIEDINI DI STAZIONAMENTO E PIEDINI D'APPOGGIO



PIEDINI DI STAZIONAMENTO E PIEDINI D'APPOGGIO

Differenziazione del prodotto 462

Piedini di stazionamento / Piedini d'appoggio AL-KO

Piedini di stazionamento rigido 463

Piedini di stazionamento con vite filettata 464

Piedini di stazionamento girevoli 465 – 467

Piedini d'appoggio meccanici 468 – 471

Piedini di stazionamento elettrici 472 – 473

Piedini d'appoggio 474

Accessori 475 – 479

Piedini di stazionamento / Piedini d'appoggio Winterhoff

Piedini di stazionamento rigido 480

Piedini di stazionamento girevole 481 – 483

Piedini d'appoggio 484

Accessori 485

PIEDINI DI STAZIONAMENTO E PIEDINI D'APPOGGIO

Differenziazione del prodotto

I piedini trovano applicazione nei settori più svariati

L'ampia gamma di prodotti e funzioni Winterhoff offre l'imbarazzo della scelta. Per scegliere la soluzione più adatta, i seguenti simboli definiscono i prodotti in base al gruppo di appartenenza, ai vantaggi aggiuntivi e alle loro caratteristiche.



Versione lunga

Corsa di regolazione maggiore



Manovella a innesto

Utilizzo tramite chiave esagonale



Girevole

Girevole con ingombro ridotto



Zincatura galvanica

Protezione dalla corrosione normale



Manovella in alto

Utilizzo tramite manovella in alto



Girevole elettricamente

tramite radiocomando



Zincato a caldo

Protezione dalla corrosione di alta qualità



Manovella laterale

Utilizzo tramite manovella laterale



Regolazione dell'altezza

Possibilità di regolazione supplementare dell'altezza a mano



LINEA DI PRODOTTI **BASIC**

I prodotti **BASIC** sono resistenti e robusti. Si distinguono per le ottime caratteristiche di lavorazione nel rispettivo campo d'impiego e sono imprescindibili nell'uso quotidiano del rimorchio, in quanto soddisfano i requisiti fon-

damentali posti dagli utenti dei rimorchi. La stessa attenzione viene dedicata anche a queste varianti base, affinché rispondano alle elevate esigenze qualitative e superino i requisiti minimi di legge.



LINEA DI PRODOTTI **PLUS**



I prodotti della categoria **PLUS** si distinguono per l'elevata qualità della lavorazione, per l'affidabilità, per i materiali di alta qualità e per la lunga durata. L'elevata stabilità e i dettagli tecnici intelligenti soddisfano le elevate esigenze di movimen-

tazione quotidiana dei rimorchi. Tutti i prodotti dispongono di funzioni Plus e sono molto facili da utilizzare e accattivanti nel design.



LINEA DI PRODOTTI **PREMIUM PROFI**



I prodotti **PREMIUM PROFI** si distinguono per il design all'avanguardia, per le funzioni ingegnose e l'altissima qualità. Si tratta di prodotti innovativi e tradizionali al tempo stesso per i requisiti più elevati e per i campi di applicazione più impegn-

nativi. Sono il termine di riferimento in materia di lavorazione, materiale e design. Grazie alla loro lunga durata possono rimanere per molti anni a fianco dell'utilizzatore.

PIEDINI DI STAZIONAMENTO RIGIDO

max. 200 – 400 kg



IL VOSTRO PLUS

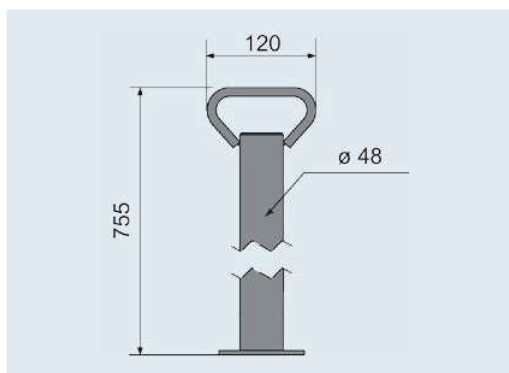
▮ Ovunque si debba sollevare, fissare o stabilizzare qualcosa, i piedini di stazionamento AL-KO svolgono la loro funzione con successo da oltre 50 anni.

▮ I piedini di stazionamento AL-KO sono stati testati centomila volte. Attraverso tubi in acciaio spessi otteniamo una struttura stabile e affidabile.

▮ Inoltre, questi piedi sono versatili nel migliorare la stabilità, ad es. per piattaforme di sollevamento, rifugi forestali, compressori, generatori, rimorchi per auto e cavalli.

FORNITURA

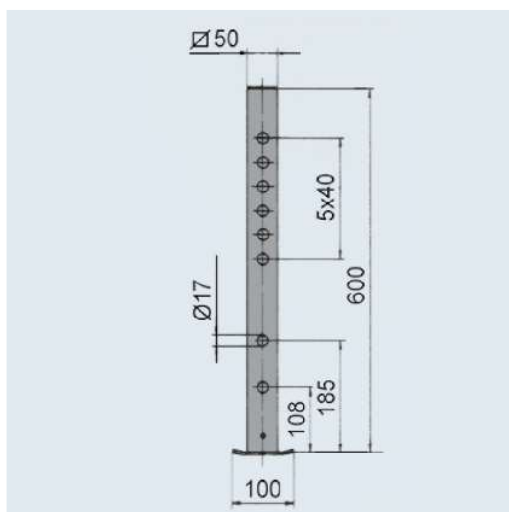
▮ Piedino di stazionamento libero



SAP: STUETZE GKLMT STARR 200 FEUVZ

Piedini di stazionamento rigido Ø 48

Cod. art.	205 617
Carico d'appoggio statico	max. 200 kg
	4,0 kg
	– 200 pezzi



SAP: STUETZE ARRET STARR 400

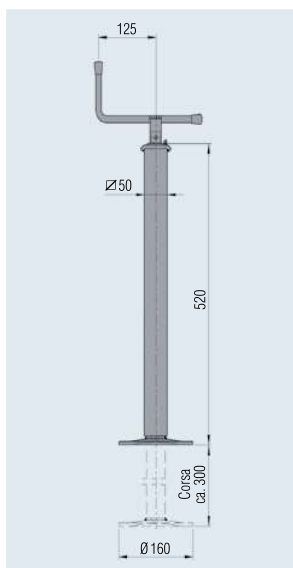
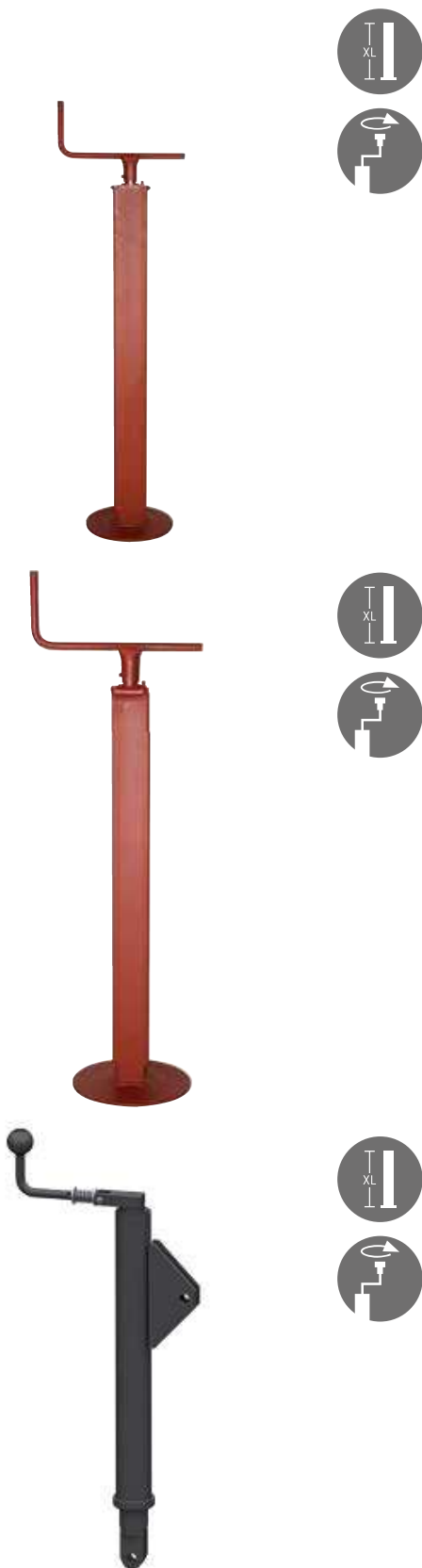
Piedini di stazionamento rigido Ø 50

Cod. art.	205 702
Carico d'appoggio statico	max. 400 kg
	3,0 kg
	– 150 pezzi

10

PIEDINI DI STAZIONAMENTO CON VITE FILETTATA

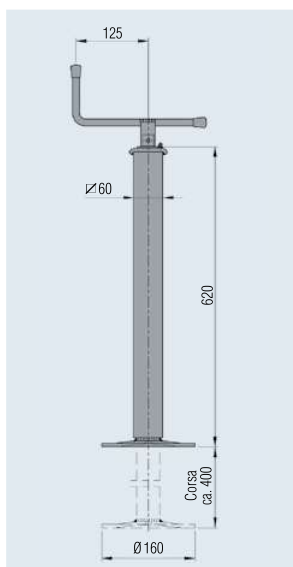
max. 400 – 800 kg



SAP: STUETZE SPNDL 500

Piedino di stazionamento mandrino \varnothing 50

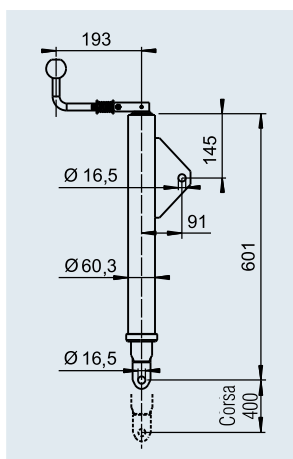
Cod. art.	1 224 015
Carico d'appoggio statico	max. 500 kg
Trattamento superficiale	primerizzato
	6,5 kg
	– 100 pezzi



SAP: STUETZE SPNDL 800

Piedino di stazionamento mandrino \varnothing 60

Cod. art.	1 224 016
Carico d'appoggio statico	max. 800 kg
Trattamento superficiale	primerizzato
	9,1 kg
	– 80 pezzi



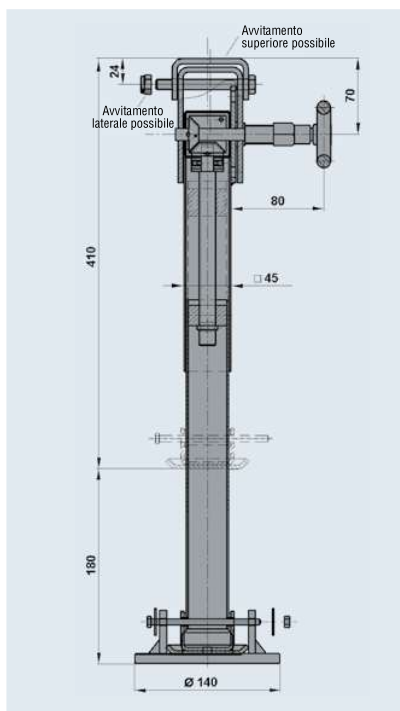
SAP: SCHURENSTUETZE HANDGRIFF KLAPP

Piedi di scivolo \varnothing 60,3 per il supporto di canali su veicoli di miscelazione del calcestruzzo

Cod. art.	205 807
Carico d'appoggio statico	max. 400 kg
Trattamento superficiale	primerizzato nero, rivestito a polvere
	8,0 kg
	– 50 pezzi

PIEDINI DI STAZIONAMENTO GIREVOLI

max. 500 kg



SAP: STÜTZFUSS SCHWENK 410/590 500KG

Piedino di stazionamento mandrino $\varnothing 45$, girevole lateralmente (griglia di 6 x 30°)

Cod. art.	1 224 068
Carico d'appoggio statico	max. 500 kg
	5,0 kg
	- -

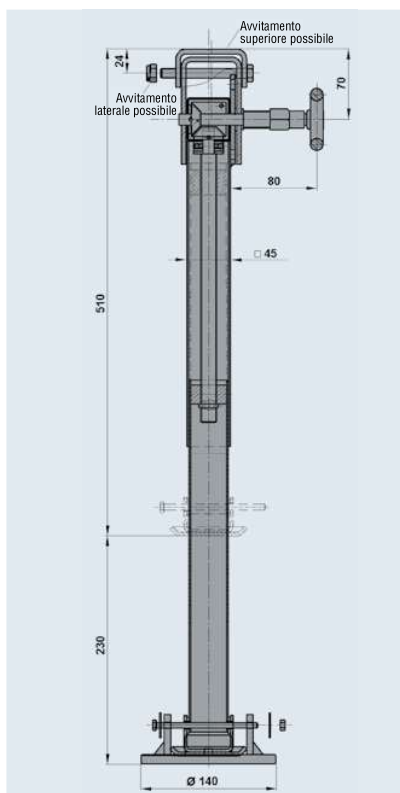
CAMPI D'IMPIEGO

Rimorchio con ruote sotto scocca montaggio inferiore:

distanza da terra necessaria 450 – 500 mm

Rimorchio con ruote esterne laterale:

con due viti M10 (distanza fori 80 mm) avvitate a scelta di lato o sulla parte superiore



SAP: STÜTZFUSS SCHWENK 510/740 500KG

Piedino di stazionamento mandrino $\varnothing 45$, girevole lateralmente (griglia di 6 x 30°)

Cod. art.	1 224 069
Carico d'appoggio statico	max. 500 kg
	5,4 kg
	- -

CAMPI D'IMPIEGO

Rimorchio con ruote sotto scocca montaggio inferiore:

distanza da terra necessaria 550 – 650 mm

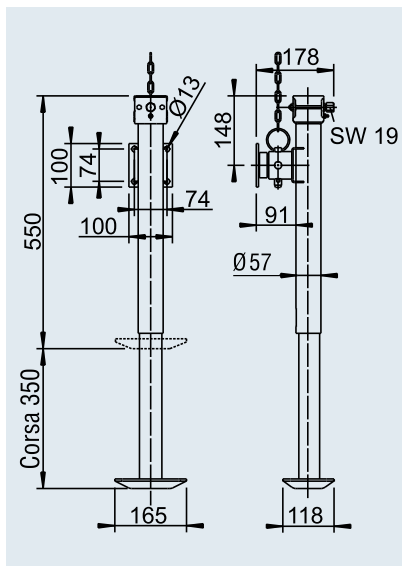
Rimorchio con ruote esterne laterale:

con due viti M10 (distanza fori 80 mm) avvitate a scelta di lato o sulla parte superiore

10

PIEDINI DI STAZIONAMENTO GIREVOLI

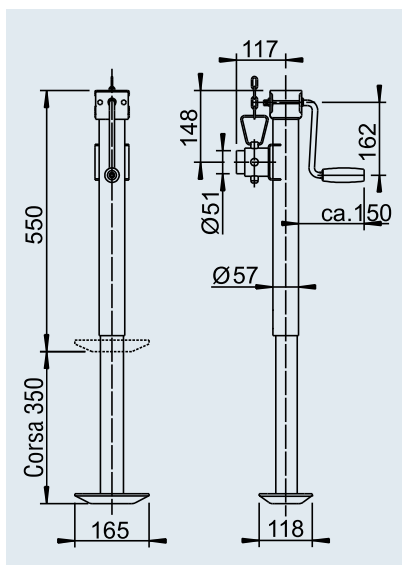
max. 1.000 kg



SAP: STÜTZFUSS SPNDL RD57 OHNE KURBEL

Piedino di stazionamento mandrino Ø 57 con esagono SW 19 90° girevole lateralmente

Cod. art.	1 368 312
Carico d'appoggio statico	max. 1.000 kg
	7,6 kg
	- 45 pezzi



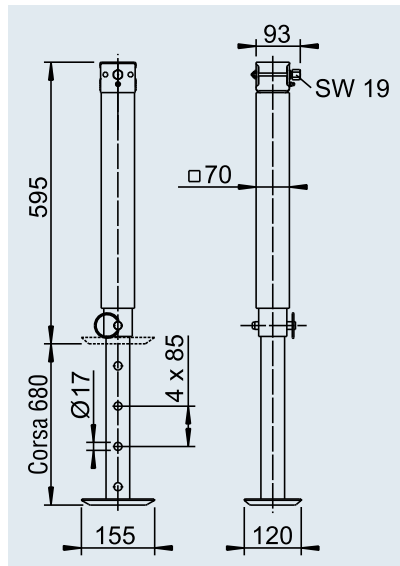
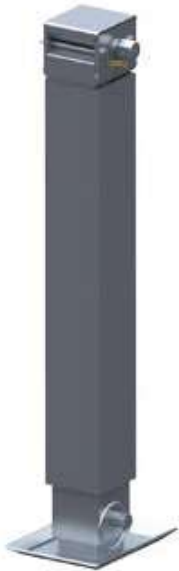
SAP: STÜTZFUSS SPNDL RD57

Piedino di stazionamento mandrino Ø 57 90° girevole lateralmente

Cod. art.	1 223 190
Carico d'appoggio statico	max. 1.000 kg
	7,6 kg
	- 40 pezzi

PIEDINI DI STAZIONAMENTO GIREVOLI

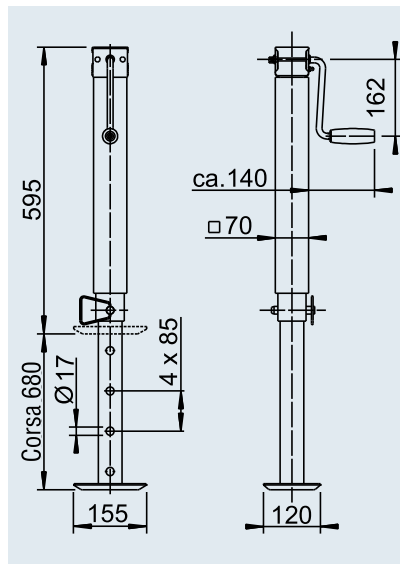
max. 1.000 kg



SAP: STÜTZFUSS SPNDL VKT70 OHNE KURBEL

Piedino di stazione mandrino $\varnothing 70$, con esagono SW 19

Cod. art.	1 368 313
Carico d'appoggio statico	max. 1.000 kg
	12,0 kg
	- 50 pezzi



SAP: STÜTZFUSS SPNDL VKT70

Piedino di stazione mandrino $\varnothing 70$

Cod. art.	1 223 191
Carico d'appoggio statico	max. 1.000 kg
	12,0 kg
	- 50 pezzi

10

PIEDINI D'APPOGGIO MECCANICI

Vantaggi / Montaggio / Utilizzo

IL VOSTRO PLUS

I Facile montaggio

Sul telaio, i dispositivi di montaggio consentono un'installazione rapida e semplice dei piedini d'appoggio AL-KO. Un lato è innestato, l'altro lato è fissato al pavimento della caravan con due viti.

I Stabile

I piedini d'appoggio AL-KO sono particolarmente resistenti grazie ai profili estrusi, ai sostegni laterali nervati e a robuste viti filettate trapezoidali laminate.

I Protezione dalla corrosione di alta qualità

Grazie alla zincatura a caldo con spessore dello strato fino a 70 μm i piedini a innesto sono praticamente indistruttibili.

MONTAGGIO

Aftermarket su altri chassis:

Il piedino d'appoggio rinforzato AL-KO può essere utilizzato anche su altri chassis.

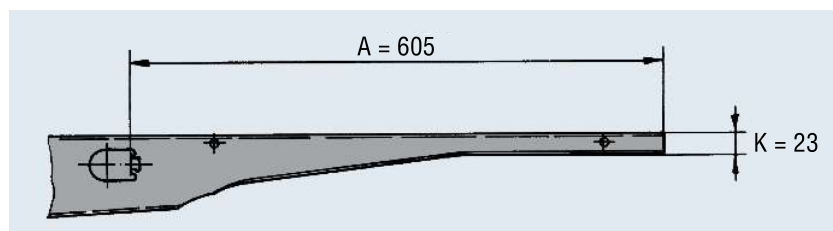
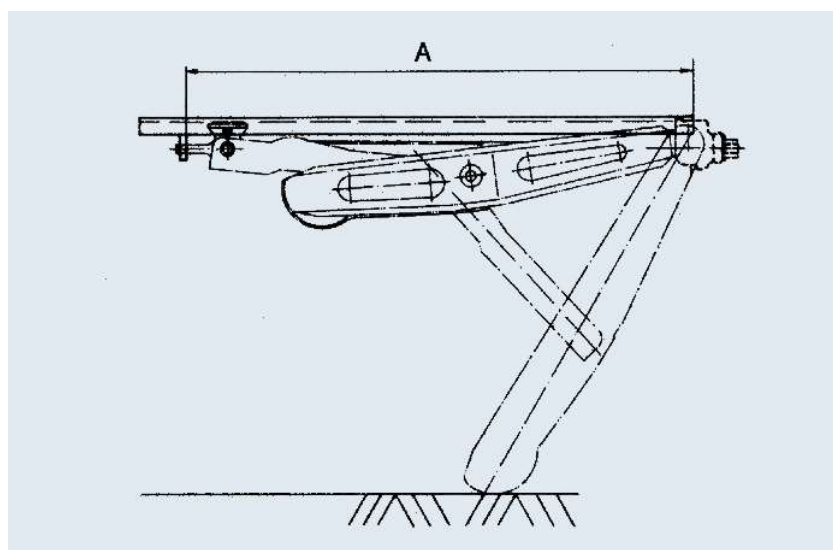
Consultare la vostra officina specializzata oppure chiamateci per chiarire le condizioni di installazione specifiche e, se necessario, eseguire l'installazione.

Per questo ambito di installazione, è possibile ordinare guide di montaggio speciali cod. art. 294 370 per pezzo o staffe di fissaggio cod. art. 365 100 per pezzo.

Per tutte le caravan con telaio AL-KO, i piedini d'appoggio AL-KO rinforzati o Premium possono essere montati successivamente.

Tuttavia, per essere sicuri, devono essere verificate le seguenti condizioni di installazione del rimorchio.

1. Verificare la misura A AL-KO secondo il disegno:
Per la misura 605 mm sono adatti i piedini d'appoggio rinforzati. Per la misura A 505 mm **non** si possono adattare.
2. Verificare l'altezza del braccio misura K secondo il disegno. Per la misura 23 mm sono adatti i piedini d'appoggio rinforzati. Per la misura K 30 **non** si possono adattare.



AFTERMARKET su chassis AL-KO:

Per avere un appoggio sicuro anche in situazioni estreme, si consiglia l'aftermarket di piedini Premium aumentando così la portata del 25%.

Utilizzo

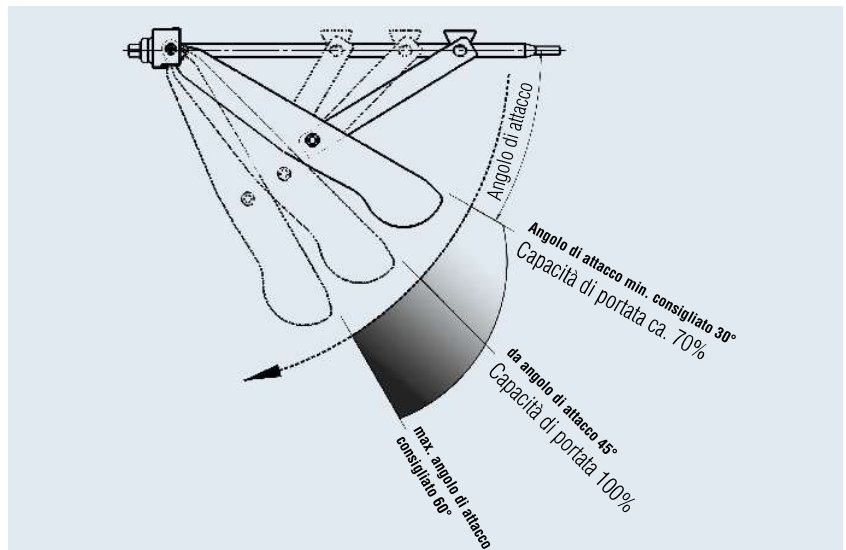
Con una manovella a innesto, il piedino viene facilmente (senza ulteriore blocco o allentamento) alzato o abbassato.

Generalmente i piedini sono forniti solo per il supporto del rimorchio. Non devono essere usati come cric per cambiare pneumatici o simili.

Il mandrino filettato deve essere pulito e lubrificato regolarmente.

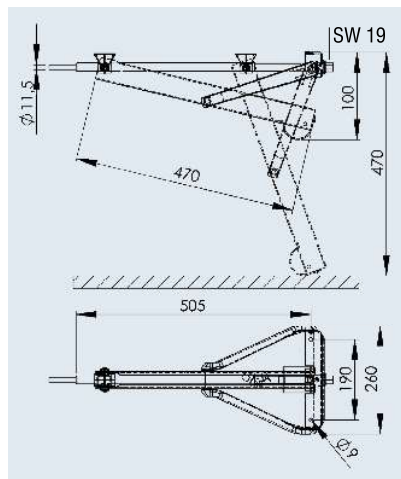


La capacità di portata massima è sviluppata dai piedini d'appoggio AL-KO a partire da un angolo di attacco a 45°. Se il piedino d'appoggio è impostato in modo molto piatto (ad esempio 30°), la capacità di portata viene ridotta (vedere disegno).





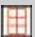
PIEDINI D'APPOGGIO

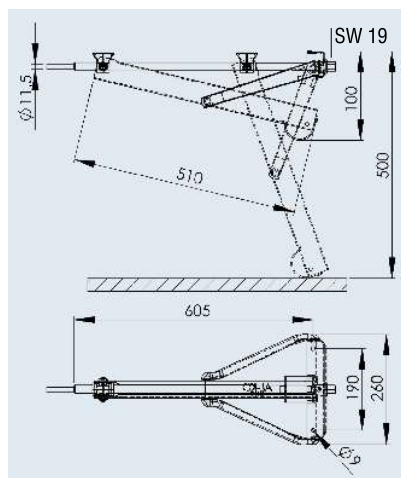
max. 800 – 1.000 kg



SAP: STÜTZE SPNDL KLAPP 800



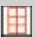
Piedini d'appoggio 800 kg corti

Cod. art.	205 808
Carico d'appoggio statico	max. 800 kg
Portata massima ammessa* del rimorchio (consigliata)	max. 1.600 kg
	3,4 kg
 	– 100 pezzi



SAP: STÜTZE SPNDL KLAPP 800

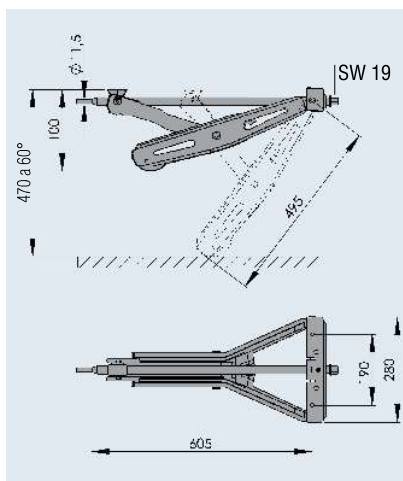
Piedini d'appoggio 800 kg lunghi

Cod. art.	205 817
Carico d'appoggio statico	max. 800 kg
Portata massima ammessa* del rimorchio (consigliata)	max. 1.600 kg
	4,2 kg
 	– 100 pezzi



PIEDINI D'APPOGGIO

max. 800 – 1.000 kg



SAP: STUETZE SPNDL - LEICHTBAU STECKBAR

Piedini d'appoggio 1.000 kg corti

Cod. art.	267 265
Carico d'appoggio statico	max. 1.000 kg
Portata massima ammessa* del rimorchio (consigliata)	max. 2.000 kg
	4,2 kg
	- 70 pezzi

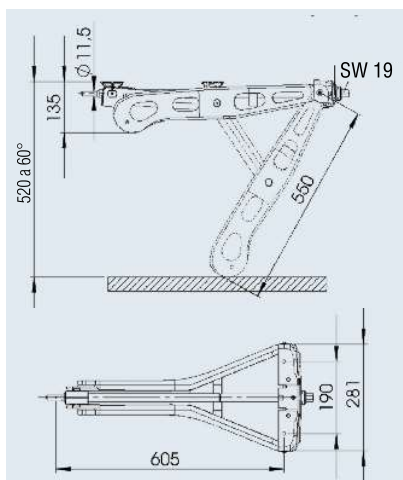


PIEDINI D'APPOGGIO

max. 1.250 kg



10



SAP: STUETZE SPNDL - LEICHTBAU PREMIUM

Piedini d'appoggio Premium 1.250 kg lunghi

Cod. art.	1 221 694
Carico d'appoggio statico	max. 1.250 kg
Portata massima ammessa* del rimorchio (consigliata)	max. 2.500 kg
	4,95 kg
	- 50 pezzi



SISTEMA DI PIEDINI D'APPOGGIO ELETTRICI UP4



SVILUPPATO PER IL CAMPEGGIO MODERNO

La funzione UP4 di AL-KO consente di sollevare i piedini della caravan con il telecomando e di adattarli perfettamente alle vostre esigenze. Veloce, sicuro e confortevole come mai prima d'ora.

UP4 è più di un semplice accessorio tecnico. Valorizza la vostra vacanza.

Perché vi risparmia le spalle, i nervi e voi vi riposate già all'arrivo al campeggio. I vicini vi invidieranno!

I Un livello più veloce

Non importa quanto velocemente girate la manovella: Il sistema di piedini d'appoggio elettrici UP4 va più veloce. E più rilassato.

I Un livello più comodo

Basta estrarre e regolare i piedini con il telecomando. Vi fa risparmiare la schiena. E i nervi.

I Un livello più stabile

Con UP4, si compensano elettricamente le asperità e il big foot™ è già incluso. Per un appoggio sicuro e maggiore stabilità sul terreno.

I Un livello più intelligente

Combinare l'UP4 con il RANGER: parcheggiare e manovrare elegantemente in futuro con un solo telecomando.





UN LIVELLO DI EVOLUZIONE SUPERIORE

UP4, il nuovo sistema elettrico di piedini d'appoggio per caravan fino a 2,5 t progettato nei minimi dettagli. E il meglio: UP4 può essere adattato in qualsiasi momento allo CHASSIS AL-KO.



TELECOMANDO COMBINATO PER UP4 E RANGER



Comando manuale dell'altezza con i tasti

Abilitazione

Abbassamento automatico dei piedini

SAP: ELEKTRISCHES STÜTZENSYSTEM ESS1

UP4

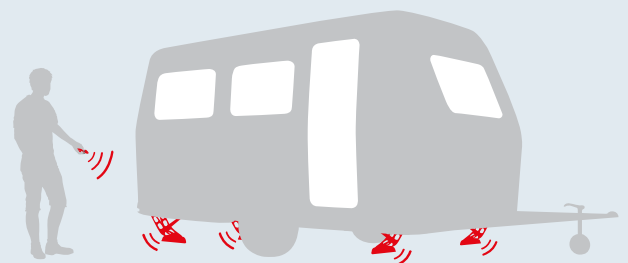
Cod. art.	1 731 376
Alimentazione	12 volt DC
Assorbimento di corrente medio	6 Ampere
Assorbimento di corrente massimo	24 Ampere
Alimentazione piedini (batteria)	12 V, 20 Ah (almeno)
Alimentazione telecomando (batteria)	PP3 9V
Frequenza d'emissione telecomando	868 MHz
Peso minimo totale ammesso della caravan	800 kg
Peso massimo totale ammesso della caravan	2.500 kg
Più peso	ca. 17,5 kg Peso sistema ca. 40 kg (senza batteria)



10

Un livello superiore!

Viene semplicemente abbassato con la semplice pressione di un pulsante ed è quindi perfettamente protetto contro il furto. Uno speciale adattatore protegge dal reset manuale non autorizzato.



PIEDINI D'APPOGGIO CON BASE PIEGHEVOLE

per rimorchio senza chassis



IL VOSTRO PLUS

Sul telaio, i supporti di montaggio consentono un'installazione rapida e semplice dei piedini d'appoggio AL-KO. Un lato è collegato, l'altro lato è fissato al pavimento della caravan con due viti.

TRATTAMENTO SUPERFICIALE

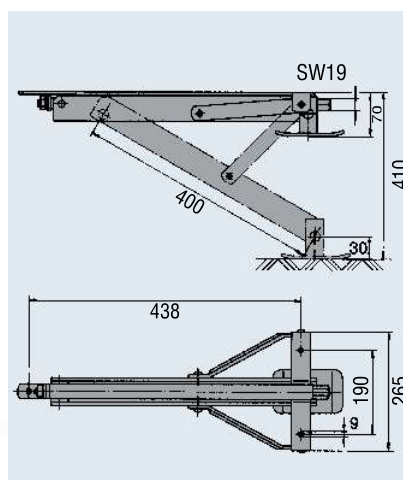
zincato a caldo

MONTAGGIO

I piedini d'appoggio devono essere montati il più indietro e avanti possibile. Ciò aumenta la stabilità del rimorchio. Si consiglia di avvitare i piedini d'appoggio sul telaio. Quando si collega al pavimento a sandwich (pavimento in legno), senza intercapedine, assicurarsi che il collegamento a vite attraverso "legno massiccio". Alla testa della vite

deve essere applicata una rondella grande Ø 50 x 4 mm (piastra).

La migliore stabilità si raggiunge se i 4 piedini d'appoggio sono montati in posizione inclinata di circa 30-45°.



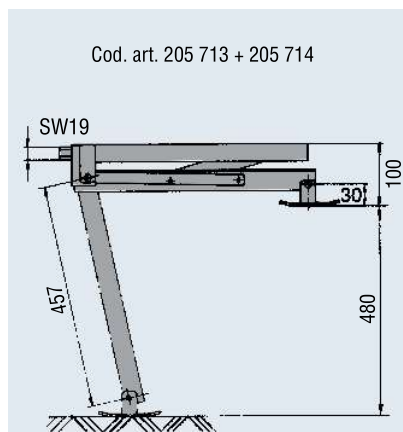
SAP: STÜTZE SPNDL KLAPP 500

Piedini con piedino pieghevole portata 800 kg

Cod. art.	205 712
Carico d'appoggio statico	max. 500 kg
Portata massima ammessa* del rimorchio (consigliata)	max. 1.000 kg
	3,0 kg
	— 150 pezzi



per installazione davanti a destra e dietro a sinistra

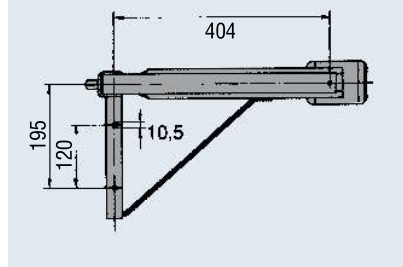


SAP: STÜTZE SPNDL KLAPP 600

Piedini con piedino pieghevole portata 800 kg

Cod. art.	205 713
Carico d'appoggio statico	max. 600 kg
Portata massima ammessa* del rimorchio (consigliata)	max. 1.200 kg
	4,5 kg
	— 80 pezzi

per installazione davanti a sinistra e dietro a destra



SAP: STÜTZE SPNDL KLAPP 600

Piedini con piedino pieghevole portata 800 kg

Cod. art.	205 714
Carico d'appoggio statico	max. 600 kg
Portata massima ammessa* del rimorchio (consigliata)	max. 1.200 kg
	4,5 kg
	— 80 pezzi



KIT COMFORT

Il miglior modo per svitare i piedini

IL VOSTRO PLUS

Il Su richiesta come equipaggiamento di serie o aftermarket per caravan con telaio AL-KO

Non serve chinarsi

Il kit comfort AL-KO consente di azionare i piedini verticalmente tramite un giunto a snodo.

Non serve inginocchiarsi

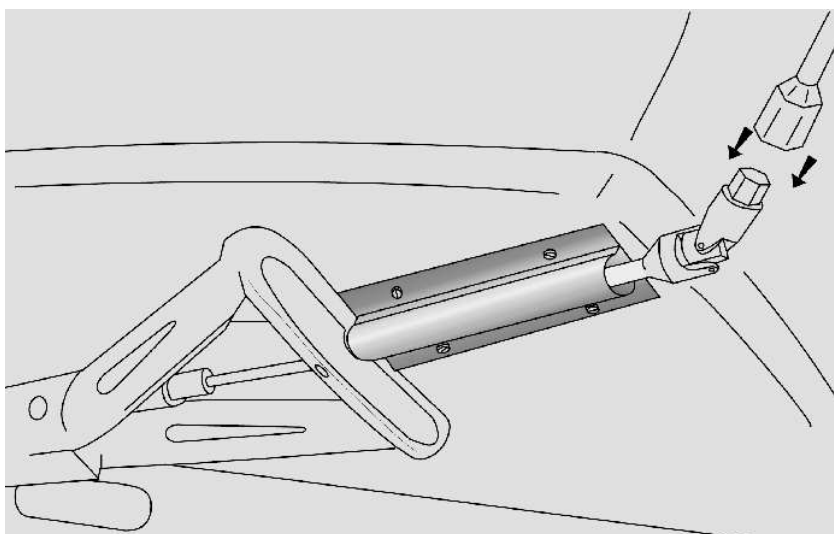
L'attacco del giunto a snodo, ovvero il tubo di guida in plastica, è chiaramente visibile. Non c'è bisogno di cercare inginocchiati l'attacco esagonale né di azionare inginocchiati i piedini con la manovella.

MONTAGGIO

La zona in montaggio del profilo di plastica sul terreno deve essere libera, senza cavi e altri componenti. Per i veicoli con rivestimento esterno, è necessario prevedere un foro nel rivestimento. I 4 profili in plastica sono tagliati a misura secondo necessità e quindi fissati con viti da legno sul pavimento come guida della manovella.

FORNITURA



- 2 profili in plastica, 400 mm
- 2 profili in plastica, 200 mm
- 1 giunto a snodo, lungo
- 1 giunto a snodo, corto
- 1 istruzioni di montaggio



10

SAP: KOMFORTKIT STÜTZE

Kit comfort

Cod. art.	1 210 506
Adatto per	tutti i piedini d'appoggio con chiave esagonale SW 19
	2,3 kg
	— 100 pezzi

PIEDINO DI SUPPORTO BIG FOOT™

Impedisce l'affondamento o lo scivolamento dei piedini

IL VOSTRO PLUS

I Postura sicura

Grazie alla grande superficie (200x180mm) e alle nervature trasversali, AL-KO big foot™ impedisce lo scivolamento o l'affondamento dei piedini e garantisce un appoggio sicuro della caravan. Il piedino di supporto ha una portata statica massima di 1.250 kg.

I Funzionale

Attraverso il foro longitudinale, il supporto al contatto a terra scivola direttamente su AL-KO big foot™, ovvero il piedino non trascina con se il supporto.

I Ingombro ridotto

Durante la guida, AL-KO big foot™ ha un supporto a molla sagomato sul piedino.

I Può essere adattato alle caravan con chassis AL-KO e piedino d'appoggio rinforzato o Premium.



Svitare



Posizionare



Rientrare

FORNITURA

Il cartone contiene quanto segue:

4 x AL-KO big foot™ con

I Aste di fissaggio

I Rondelle

I Molle e dadi

I 1 Istruzioni di montaggio e di utilizzo

MONTAGGIO

big foot™ viene montato su piedini di appoggio AL-KO „sagomati“ e „Premium“.

Dal 2001 sui piedini d'appoggio rinforzato sono presenti i corrispondenti fori di attacco.

Fino al 2000 devono essere praticati i fori di montaggio secondo il tipo di utilizzo.

Brevetto UE
EP 1174 317 B1



SAP: BIG-FOOT KPL IM KARTON

Piedino di supporto big foot™

Cod. art. (contenuto 4 pz.) 1 212 458

Adatto per Piedino d'appoggio sagomati e Premium

Trattamento superficiale Plastica PA, grigio



2,5 kg a pezzo



- 48 pz. (cartone)

ADATTATORE 45 MM

per piedino di supporto big foot™

IL VOSTRO PLUS

Aumento di altezza di 45 mm per piedini d'appoggio AL-KO sagomati e Premium.

FORNITURA

Il cartone contiene quanto segue:

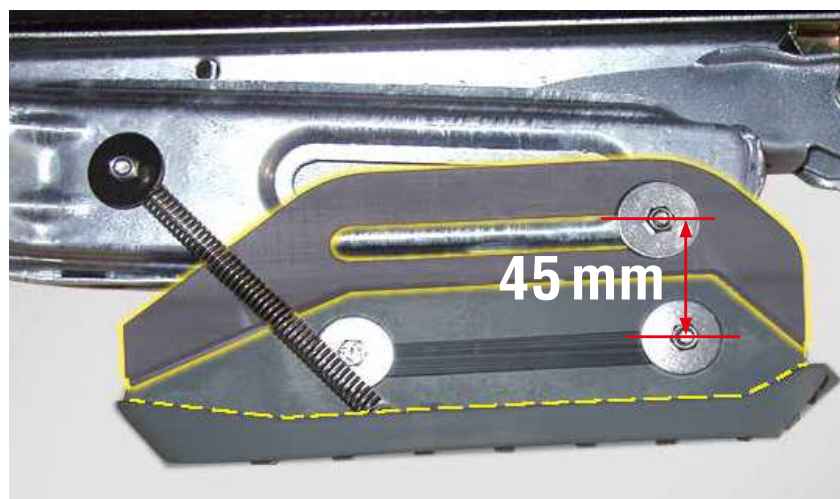
- 4 adattatori 45 mm
- 4 kit materiale di fissaggio per piedino
- 1 istruzioni di montaggio

MONTAGGIO

Grazie all'adattatore AL-KO big foot™ si avvicina al terreno di 45 mm.

Per evitare di posizionare l'AL-KO big foot™, è necessario un controllo specifico del veicolo per verificare se l'altezza da terra è ancora sufficiente. Dal 2001 sui piedini d'appoggio

sagomati AL-KO e sui piedini d'appoggio AL-KO Premium sono presenti i corrispondenti fori di attacco. Fino al 2000 devono essere praticati i fori di montaggio secondo il tipo di utilizzo.



10



SAP: BIG-FOOT ADAPTER KPL IM KARTON

Adattatore 45 mm per AL-KO big foot™

Cod. art. (contenuto 4 pz.) 1 213 899

Adatto per Piedino d'appoggio sagomati e Premium

Trattamento superficiale Plastica PA, grigio

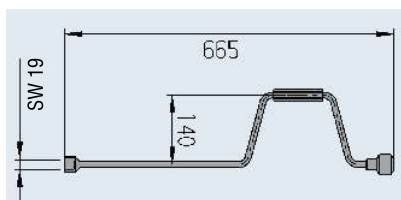


2,5 kg a pezzo



- 48 pz. (cartone)

ACCESSORI PIEDINI

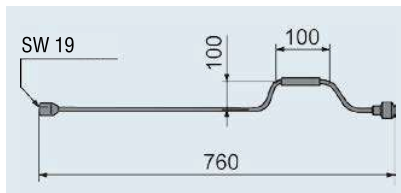


SAP: KURBEL KPL 140X 665X12 SW19 ZN12A

Manovella, 665 mm

Cod. art. 205 520

	1,0 kg
	- -

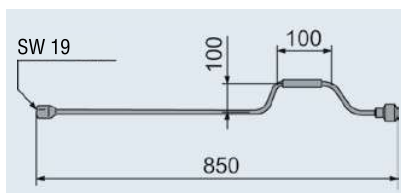


SAP: KURBEL KPL 100X 760X10 SW19 ZN12A

Manovella, 760 mm

Cod. art. 1 213 048

	1,0 kg
	- -

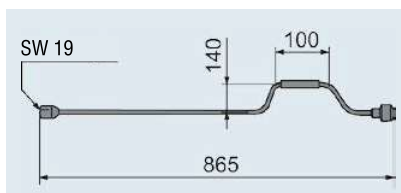


SAP: KURBEL KPL 100X 850X10 SW19 ZN12A

Manovella, 850 mm

Cod. art. 1 213 049

	1,0 kg
	- -

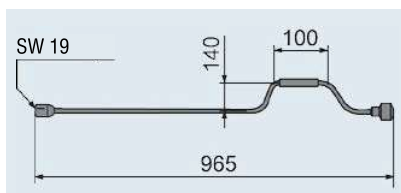


SAP: KURBEL KPL 140X 865X12 SW19 ZN12A

Manovella, 865 mm

Cod. art. 267 363

	1,0 kg
	- -

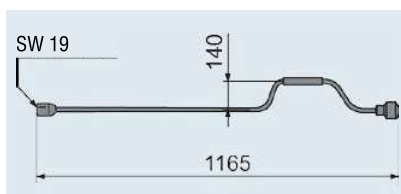


SAP: KURBEL KPL 140X 965X12SW19 ZN12A

Manovella, 965 mm

Cod. art. 1 221 457

	1,0 kg
	- -

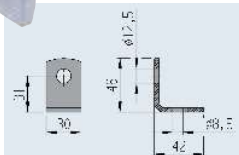


SAP: KURBEL KPL 140X1165X12SW19 ZN12A

Manovella, 1165 mm

Cod. art. 1 224 784

	1,0 kg
	- -

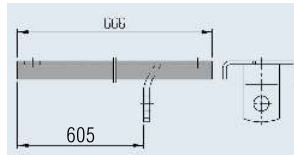


SAP: WINKEL FEUVZ

Staffa di fissaggio da avvitare

Cod. art. 365 100

	0,05 kg
--	---------



SAP: MONTAGESCHIENE VZ LANG

Guida di montaggio

Cod. art. 294 370

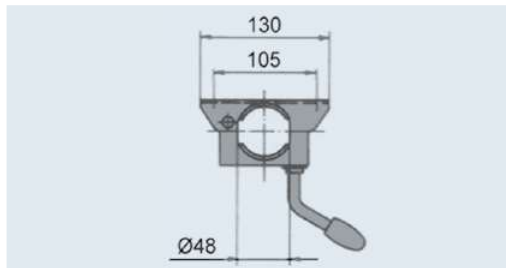
	0,5 kg
--	--------

ACCESSORI PIEDINI DI STAZIONAMENTO

Supporti ruotino



Zn



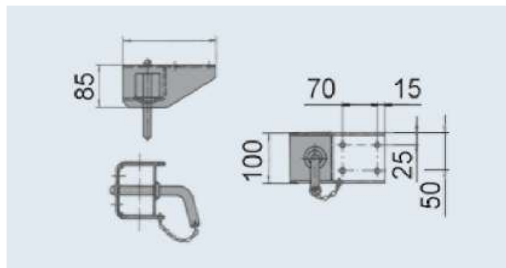
SAP: KLEMMSCHELLE F ROHR 48 VZ MONT WH

Supporto ruotino Ø 48 dispositivo fisso

Cod. art.	205 318 10
Carico d'appoggio statico	max. 200 kg
	0,8 kg
	- 300 pezzi



Zn*



SAP: STECKTEIL KPL

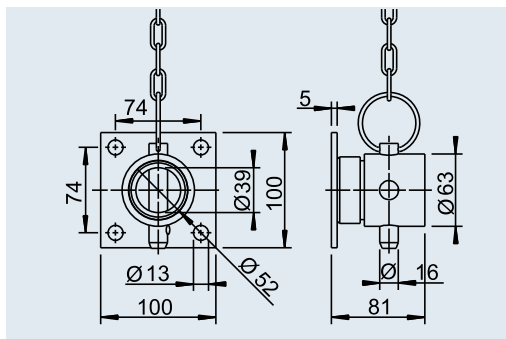
Supporto ruotino ∅ 50

Cod. art.	205 701
Carico d'appoggio statico	max. 400 kg
	2,0 kg
	- 300 pezzi

Fissaggio ruotino d'appoggio



Zn



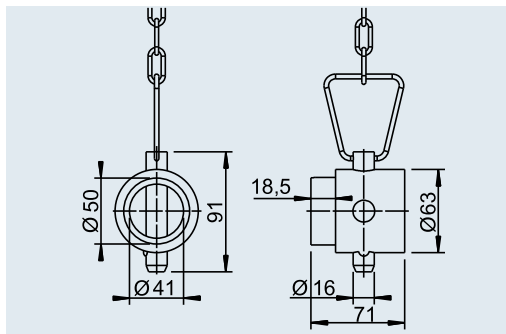
SAP: BAUSATZ F STÜTZFUSSBEFESTIGUNG

Kit fissaggio ruotino d'appoggio 90° girevole lateralmente

Cod. art.	1 225 455
Carico d'appoggio statico	max. 1.000 kg
	1,0 kg
	- 40 pezzi



Zn



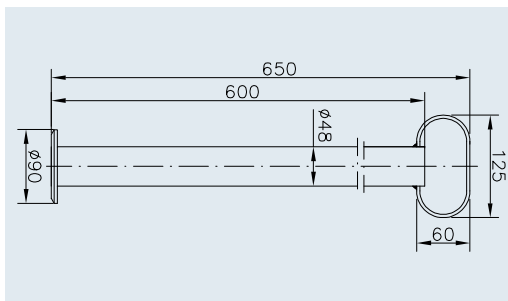
SAP: BAUSATZ F STÜTZFUSSBEFESTIGUNG

Kit fissaggio ruotino d'appoggio 90° girevole lateralmente

Cod. art.	1 223 192
Carico d'appoggio statico	max. 1.000 kg
	0,9 kg
	- 40 pezzi

PIEDINI DI STAZIONAMENTO RIGIDO

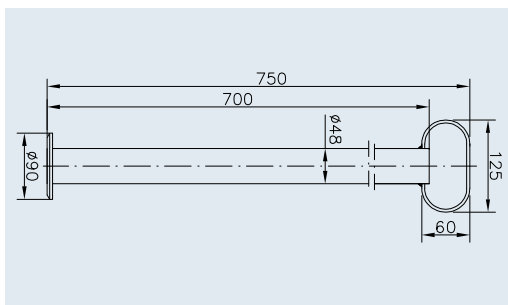
max. 150 kg



SAP: STÜTZE RSR 48-600

Piedino di stazionamento RSR 48-600

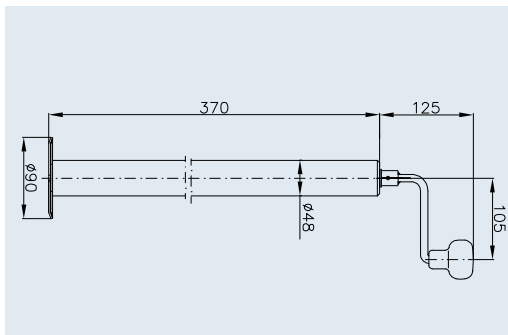
Cod. art.	1860860 (W 3014)
Carico d'appoggio statico	max. 150 kg
	2,07 kg
	EWP 250 / GiBo 250
	12



SAP: STÜTZE RSR 48-700

Piedino di stazionamento RSR 48-700

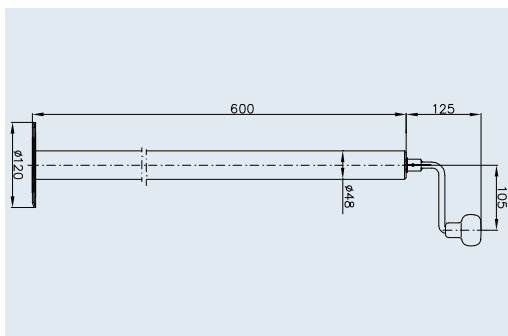
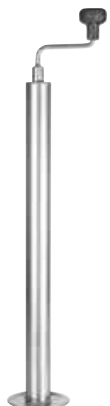
Cod. art.	1860863 (W 3020)
Carico d'appoggio statico	max. 150 kg
	2,26 kg
	EWP 250 / GiBo 250
	12



SAP: STÜTZE SPINDL ST 48-90

Piedino di stazionamento ST 48-90

Cod. art.	1860716 (W 3060)
Carico d'appoggio statico	max. 150 kg
Lunghezza di estrazione	220 mm
	3,00 kg
	EWP 250 / GiBo 250
	12



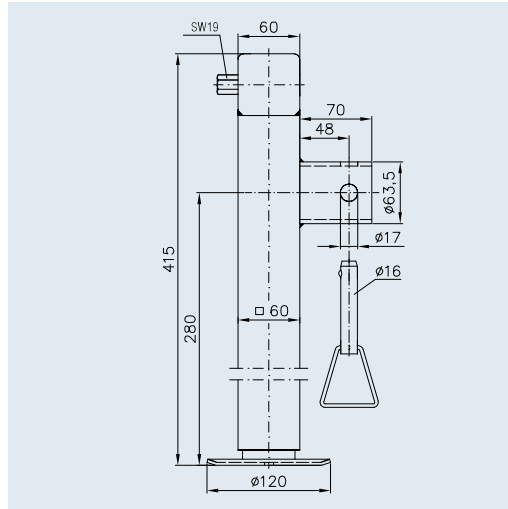
SAP: STÜTZE SPINDL ST 48-120

Piedino di stazionamento ST 48-120

Cod. art.	1860717 (W 3070)
Carico d'appoggio statico	max. 150 kg
Lunghezza di estrazione	220 mm
	3,99 kg
	EWP 100 / GiBo 100
	12

PIEDINO DI STAZIONAMENTO GIREVOLE

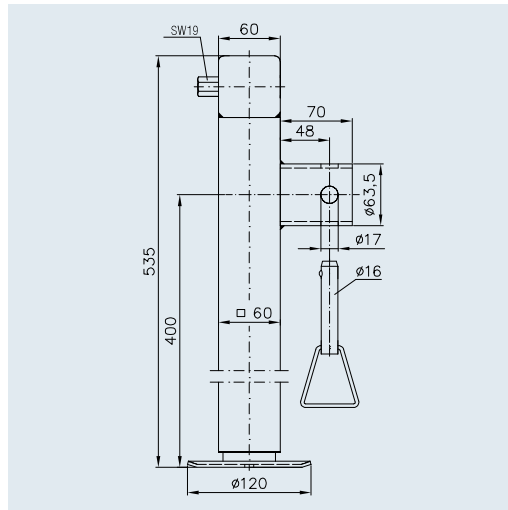
max. 1.300 kg



SAP: STÜTZFUSS SPNDL SF 60-19-280 OHNE KURB

Piedino di stazionamento SF 60-19-280

Cod. art.	1731091 (W 3520)
Carico d'appoggio statico	max. 1.300 kg
Lunghezza di estrazione	240 mm
	6,25 kg
	EWP 100 / GiBo 100
	12



SAP: STÜTZE SPINDL SF 60-19-400 OHNE KURB

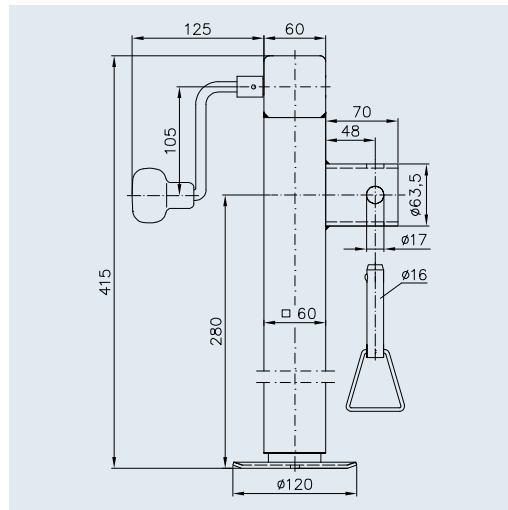
Piedino di stazionamento SF 60-19-400

Cod. art.	1860727 (W 3540)
Carico d'appoggio statico	max. 1.300 kg
Lunghezza di estrazione	365 mm
	7,75 kg
	EWP 100 / GiBo 100
	12

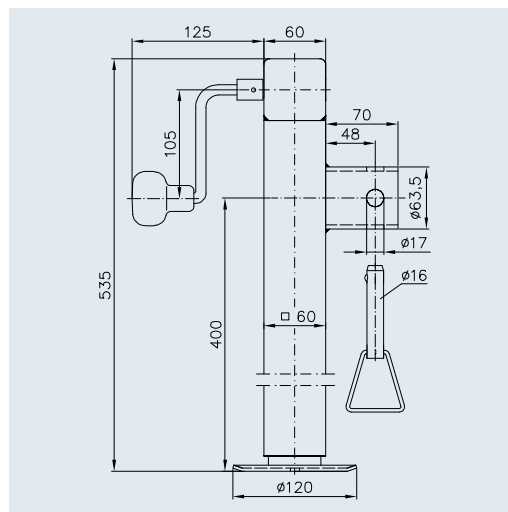
10

PIEDINO DI STAZIONAMENTO GIREVOLE

max. 1.300 kg



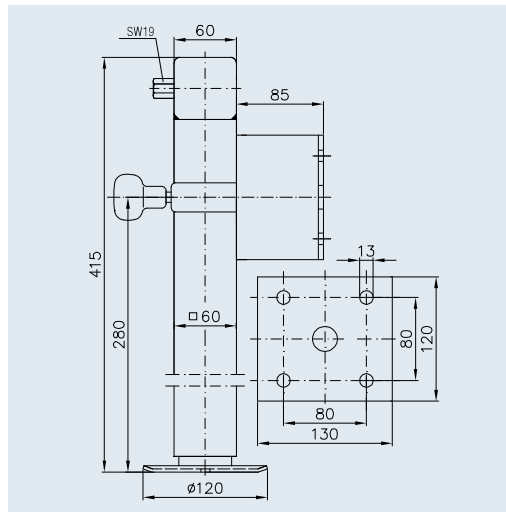
SAP: STÜTZE SPINDL SF 60-280	
Piedino di stazionamento SF 60-280	
Cod. art.	1860720 (W 3510)
Carico d'appoggio statico	max. 1.300 kg
Lunghezza di estrazione	240 mm
	6,40 kg
	EWP 100 / GiBo 100
	12



SAP: STÜTZE SPINDL SF 60-400	
Piedino di stazionamento SF 60-400	
Cod. art.	1860726 (W 3530)
Carico d'appoggio statico	max. 1.300 kg
Lunghezza di estrazione	365 mm
	8,00 kg
	EWP 100 / GiBo 100
	12

PIEDINO DI STAZIONAMENTO GIREVOLE

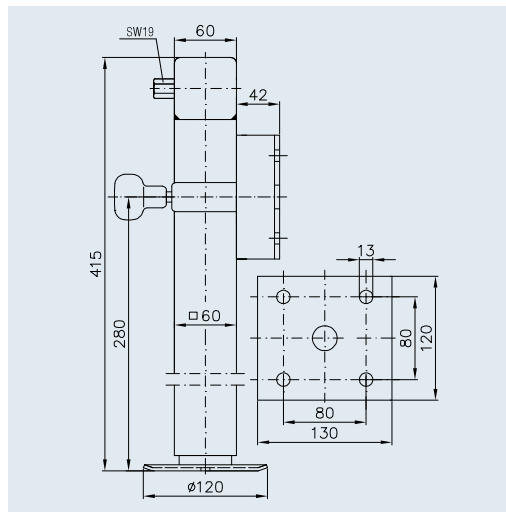
max. 1.300 kg



SAP: STÜTZE SPINDL SF 60-D85-19-280+ADAP

Piedino di stazionamento SF 60-D85-19-280+ADAP

Cod. art.	1860723 (W 3524)
Carico d'appoggio statico	max. 1.300 kg
Lunghezza di estrazione	240 mm
	7,70 kg
	EWP 80 / GiBo 80
	12



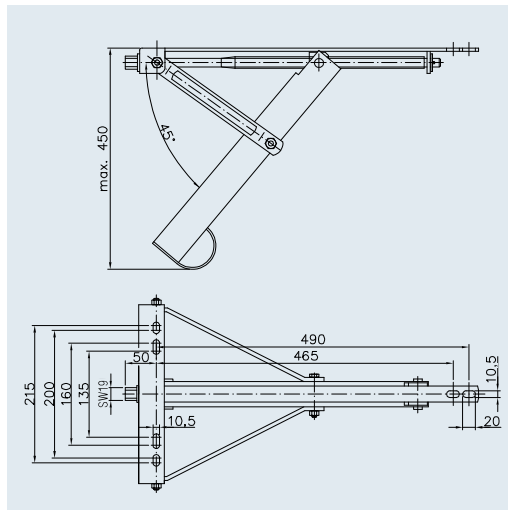
SAP: STÜTZE SPINDL SF 60-D42-19-280+ADAP

Piedino di stazionamento SF 60-D42-19-280+ADAP

Cod. art.	1860725 (W 3526)
Carico d'appoggio statico	max. 1.300 kg
Lunghezza di estrazione	240 mm
	7,31 kg
	EWP 80 / GiBo 80
	12

PIEDINI D'APPOGGIO

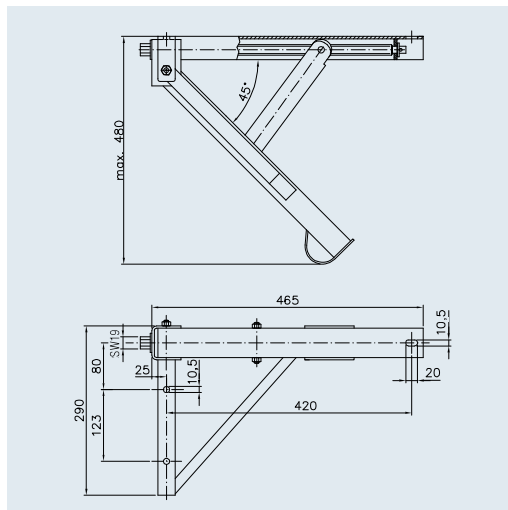
max. 1.800 – 2.000 kg



SAP: STÜTZE SPINDL ADS 460 V

Piedino d'appoggio ADS 460 V

Cod. art.	1860696 (W 4430)
Carico d'appoggio statico	max. 1.800 kg (per 4 pz.)
Lunghezza di estrazione	450 mm
	4,57 kg
	EWP 100 / GiBo 100
	12



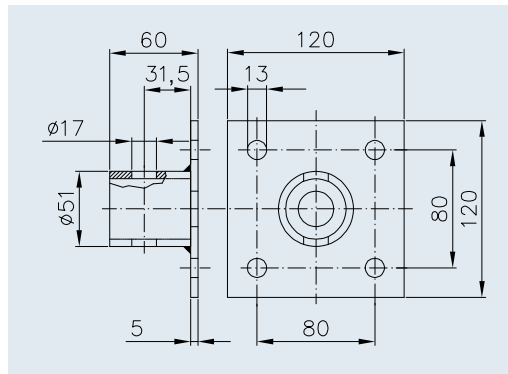
SAP: Stütze Spindel ADS 480

Piedino d'appoggio ADS 480 VL / ADS 480 VR

Cod. ordinazione VL	1860698 (W 4440)
Cod. art. VR	1860699 (W 4442)
Carico d'appoggio statico	max. 2.000 kg (per 4 pz.)
Lunghezza di estrazione	480 mm
	6,72 kg
	EWP 75 / GiBo 75
	12

ACCESSORI

Adattatore

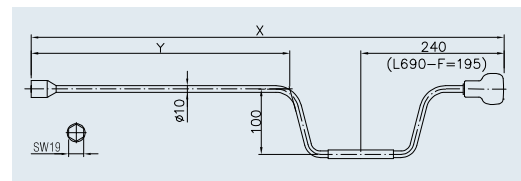
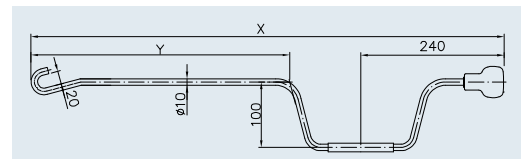
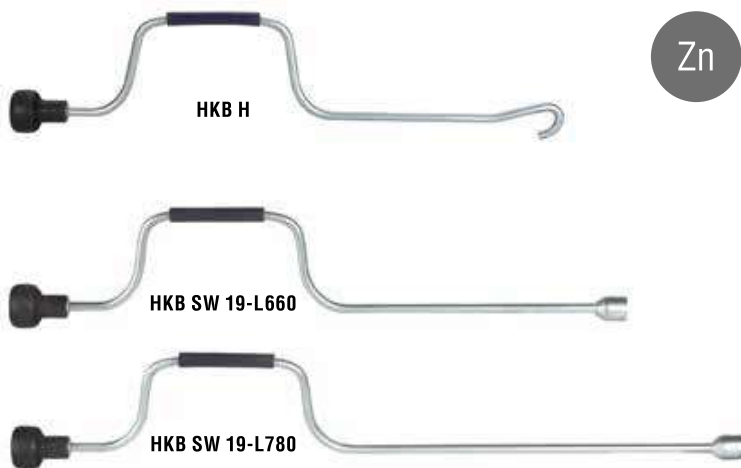


SAP: ADAPTER SF60

Adattatore ADAP SF 60

Cod. art.	1731092 (W 3500)
	0,82 kg
	EWP 1.000 / GiBo 1.000
	12

Manovelle



10

	Cod. art.	Misura X	Misura Y				
CRANK CPL HKB H	1860555 (W 4474)	615 mm	285 mm	0,51 kg	–	700	12
CRANK CPL HKB SW 19-L660	1860547 (W 4460)	660 mm	320 mm	0,56 kg	–	1.000	12
CRANK CPL HKB SW 19-L690-F	1860550 (W 4466)	690 mm	400 mm	0,57 kg	–	1.050	12
CRANK CPL HKB SW 19-L780	1860549 (W 4464)	780 mm	450 mm	0,63 kg	–	700	12
CRANK CPL HKB SW 19-L870	1860552 (W 4468)	870 mm	540 mm	0,70 kg	–	700	12
CRANK CPL HKB SW 19-L920	1860551 (W 4467)	920 mm	580 mm	0,72 kg	–	700	12