

TIMONS DROITS CARRÉS FREINES

2 500 à 3 500 kg

TECHNIQUE

Type 2,8 VB/1-C - R35 version B

PTAC 2 500 à 3 500 kg

Charge à la rotule autorisée 150 kg

Bielle réglable :

Oui Non

Procès-verbal d'essai ECE n° :

Commande de freinage : 361-0045-97

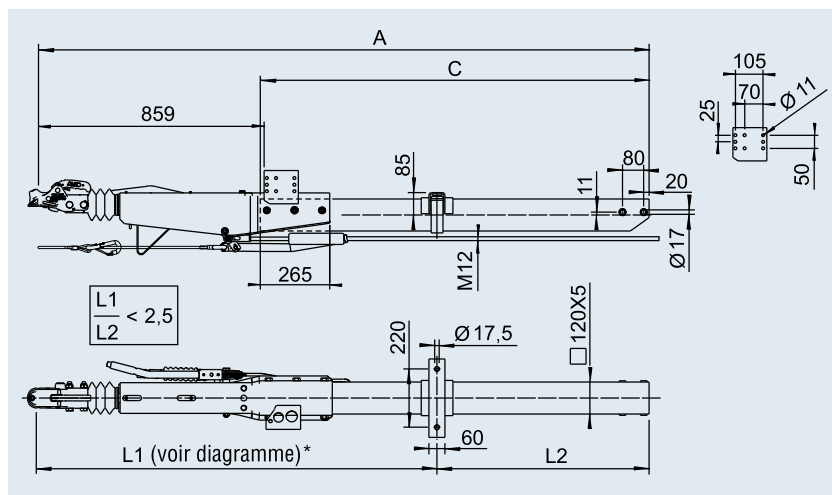
Homologation de type ECE n° :

Commande de freinage : E1 55R-01 0378

Timon : E1 55R-01 0762

Porte-à-faux maxi avec

PTAC de 3500 kg : 1 820 mm



*Diagramme, voir sommaire



SAP: AE KPL VKT 251S M ZUGVERBNDG K26/B

avec tête d'attelage AK 351 pour frein de roue 2051 / 2361 (90/32)

Code article 2051	Code article 2361	Cote					
		C en mm	A en mm				
200 364 63	200 363 50	980	1 815	47,0	—	20	10
200 364 64	200 363 51	1 140	1 975	49,6	—	20	10
200 364 65	200 363 52	1 300	2 135	52,2	—	20	10
200 364 66	200 363 53	1 460	2 295	54,8	—	20	10
200 364 67	200 363 54	1 620	2 455	57,4	—	20	10
200 364 68	200 363 55	1 780	2 615	60,0	—	20	10
200 364 69	200 363 56	1 940	2 775	62,6	—	20	10
200 364 70	200 363 57	2 100	2 935	65,2	—	20	10
200 364 71	200 363 58	2 260	3 095	67,8	—	20	10
200 364 72	200 363 59	2 420	3 255	70,4	—	20	10
200 364 73	200 363 60	2 580	3 415	73,0	—	20	10
200 364 74	200 363 61	2 740	3 575	75,6	—	20	10
200 364 75	200 363 62	2 900	3 735	78,2	—	20	10

avec tête d'attelage AK 351 pour frein de roue 3081

sur demande

TIMONS DROITS CARRÉS FREINES

2 500 à 3 500 kg sans pièce d'accrochage

TECHNIQUE

Type 2,8 VB/1-C - R35 version B

PTAC 2 500–3 500 kg

Charge à la rotule autorisée 150 kg

Bielle réglable :

Oui Non

Procès-verbal d'essai ECE n° :

Commande de freinage : 361-0045-97

Homologation de type ECE n° :

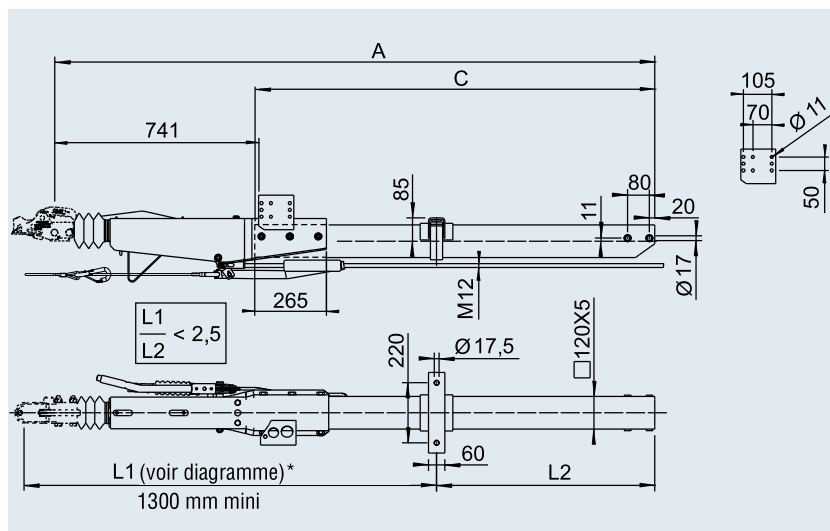
Commande de freinage :

E1 55R-01 0378

Timon : E1 55R-01 0762

Porte-à-faux maxi avec

PTAC de 3 500 kg : 1 820 mm



*Diagramme, voir sommaire

Anneaux d'accrochage adaptés, voir sommaire



SAP: AE VKT 2,8VB OHNE VKT 120 RB2051

sans pièce d'accrochage pour frein de roue 2051 / 2361 (90/32)

Code article 2051	Code article 2361	Cote					
		C en mm	A en mm				
200 364 50	200 363 63	980	1700	45,4	–	20	10
200 364 51	200 363 64	1140	1860	48,0	–	20	10
200 364 52	200 363 65	1300	2020	50,6	–	20	10
200 364 53	200 363 66	1460	2180	53,2	–	20	10
200 364 54	200 363 67	1620	2340	55,8	–	20	10
200 364 55	200 363 68	1780	2500	58,4	–	20	10
200 364 56	200 363 69	1940	2660	61,0	–	20	10
200 364 57	200 363 70	2100	2820	63,6	–	20	10
200 364 58	200 363 71	2260	2980	66,2	–	20	10
200 364 59	200 363 72	2420	3140	68,8	–	20	10
200 364 60	200 363 73	2580	3300	71,4	–	20	10
200 364 61	200 363 74	2740	3460	74,0	–	20	10
200 364 62	200 363 75	2900	3620	76,6	–	20	10