

AUFLAUFEINRICHTUNG VIERKANT

mit Deichselprofil gerade 2.500 bis 3.500 kg

TECHNIK

Typ 2,8 VB/1-C - R35 Ausf. B

GA 2.500 bis 3.500 kg

zul. Stützlast 150 kg

Umlenkhebel umsteckbar:

Ja Nein

ECE-Prüfprotokoll-Nr.:

Auflaufeinrichtung: 361-0045-97

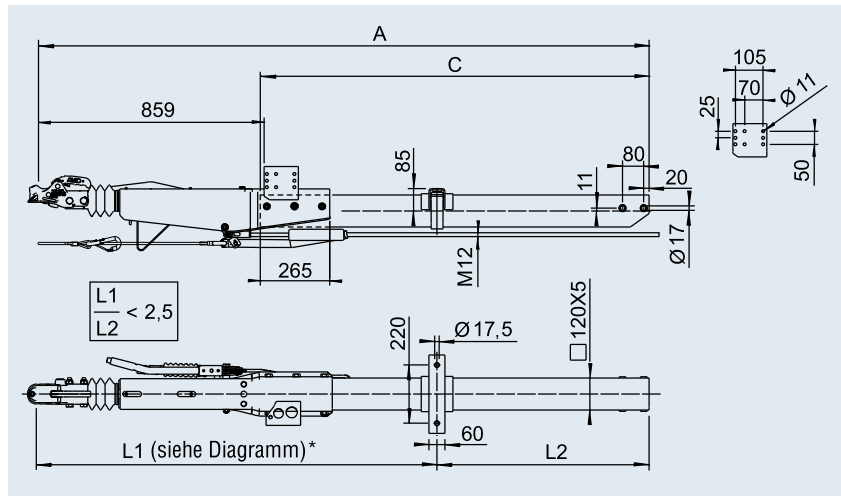
ECE-Typgenehmigungs-Nr.:

Zugeinrichtung: E1 55R-01 0378

Zugdeichsel: E1 55R-01 0762

max. freie Deichsellänge bei GA 3500 kg:

1.820 mm



*Diagramm siehe Inhaltsverzeichnis



SAP: AE KPL VKT 251S M ZUGVERBNDG K26/B

mit Kugelkupplung AK 351 für Radbremse 2051 / 2361 (90/32)

Bestell-Nr. 2051	Bestell-Nr. 2361	Maß					
		C in mm	A in mm				
200 364 63	200 363 50	980	1.815	47,0	—	20	10
200 364 64	200 363 51	1.140	1.975	49,6	—	20	10
200 364 65	200 363 52	1.300	2.135	52,2	—	20	10
200 364 66	200 363 53	1.460	2.295	54,8	—	20	10
200 364 67	200 363 54	1.620	2.455	57,4	—	20	10
200 364 68	200 363 55	1.780	2.615	60,0	—	20	10
200 364 69	200 363 56	1.940	2.775	62,6	—	20	10
200 364 70	200 363 57	2.100	2.935	65,2	—	20	10
200 364 71	200 363 58	2.260	3.095	67,8	—	20	10
200 364 72	200 363 59	2.420	3.255	70,4	—	20	10
200 364 73	200 363 60	2.580	3.415	73,0	—	20	10
200 364 74	200 363 61	2.740	3.575	75,6	—	20	10
200 364 75	200 363 62	2.900	3.735	78,2	—	20	10

mit Kugelkupplung AK 351 für Radbremse 3081

auf Anfrage

AUFLAUFEINRICHTUNG VIERKANT

mit Deichselprofil gerade 2.500 bis 3.500 kg ohne Kupplungsteil

TECHNIK

Typ 2,8 VB/1-C - R35 Ausf. B

GA 2.500–3.500 kg

zul. Stützlast 150 kg

Umlenkhebel umsteckbar:

Ja Nein

ECE-Prüfprotokoll-Nr.:

Auflaufeinrichtung: 361-0045-97

ECE-Typgenehmigungs-Nr.:

Zugeinrichtung: E1 55R-01 0378

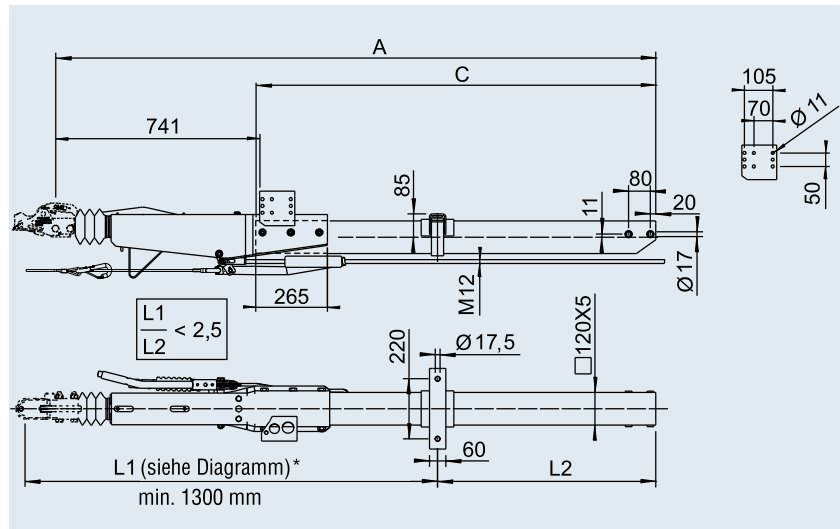
Zugdeichsel: E1 55R-01 0762

max. freie Deichsellänge bei GA 3500 kg:

1.820 mm

Passende Zugösen siehe

Inhaltsverzeichnis



*Diagramm siehe Inhaltsverzeichnis



SAP: AE VKT 2,8VB OHNE VKT 120 RB2051

ohne Kupplungsteil für Radbremse 2051 / 2361 (90/32)

Bestell-Nr. 2051	Bestell-Nr. 2361	Maß					
		C in mm	A in mm				
200 364 50	200 363 63	980	1.700	45,4	–	20	10
200 364 51	200 363 64	1.140	1.860	48,0	–	20	10
200 364 52	200 363 65	1.300	2.020	50,6	–	20	10
200 364 53	200 363 66	1.460	2.180	53,2	–	20	10
200 364 54	200 363 67	1.620	2.340	55,8	–	20	10
200 364 55	200 363 68	1.780	2.500	58,4	–	20	10
200 364 56	200 363 69	1.940	2.660	61,0	–	20	10
200 364 57	200 363 70	2.100	2.820	63,6	–	20	10
200 364 58	200 363 71	2.260	2.980	66,2	–	20	10
200 364 59	200 363 72	2.420	3.140	68,8	–	20	10
200 364 60	200 363 73	2.580	3.300	71,4	–	20	10
200 364 61	200 363 74	2.740	3.460	74,0	–	20	10
200 364 62	200 363 75	2.900	3.620	76,6	–	20	10