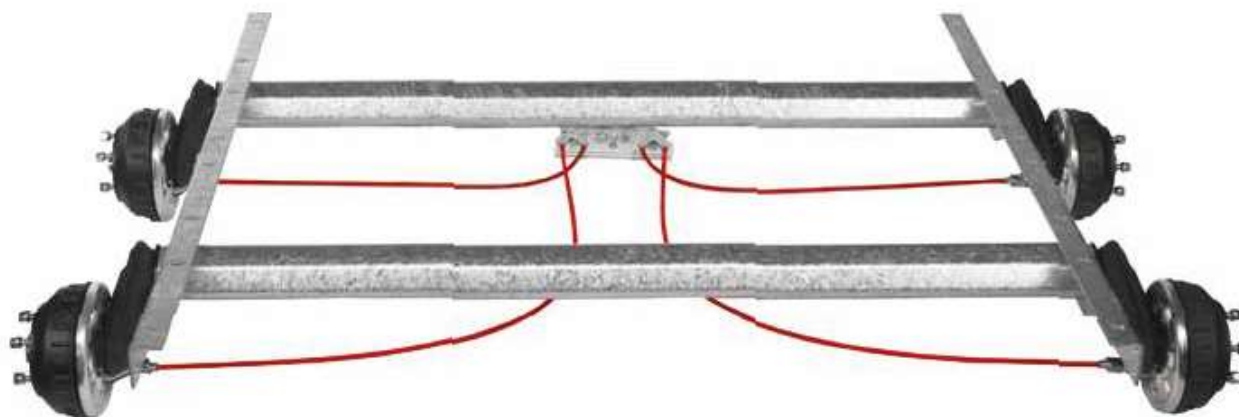
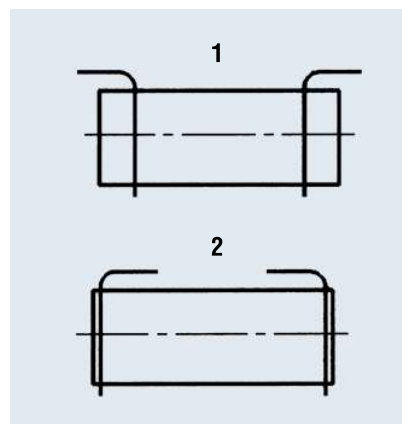


GRUPPO TANDEMA ASSALE FRENATO

1.600 - 3.500 kg

TECNICA

Portata assale: vedi tabella
 Freno della ruota: vedi tabella
 Sospensione: sospensione in gomma esagonale
 Braccio oscillante: vedi tabella
 Attacco ruota: vedi tabella
 Cuscinetto ruota: cuscinetto Compact



Cod. art.	Tipo	Por-tata assale kg	Misura assale			Cerchi e pneumatici					
			Lar-ghezza ai sup-porti A mm	Lar-ghezza com-ple-siva C mm	Corpo assale Ø	Freno della ruota	Attacco ruota	Colonnette ruota	Campa-natura da a mm	Cerchi consi-gliati	Pneumatici consigliati
244 076*	2xB 850	1.600	1.550	2.000	80	1637	100x4	M12x1,5 cono	27 - 45	4½ Jx13	165 R 13
244 077**	2xB1000	2.000	1.550	2.000	97	2051	112x5	M12x1,5 sfera	26 - 40	5 Jx14	175 R 14
244 078**	2xB1200	2.500	1.550	2.000	97	2051	112x5	M12x1,5 sfera	26 - 30	5½ Jx14	185 R 14
244 079**	2xB1600	3.000	1.550	2.000	97	2051	112x5	M12x1,5 sfera	26 - 30	5½ Jx14	185 R 14 C
245 532**	2xB1800	3.500	1.550	2.050	110	2361	112x5	M12x1,5 sfera	26 - 30	6 Jx14	185 R 14 C
249 159*	2xB 850	2.000	1.550	2.000	80	1637	100x4	M12x1,5 cono	27 - 33	5½ Jx13	185/70 R 13 max. din.
249 160*	2xB 850	2.000	1.550	2.000	80	1637	112x5	M12x1,5 sfera	27 - 33	5½ Jx13	Ø 0,606 almeno. din. Ø 0,420
249 161*	2xB 850	2.000	1.550	2.000	80	2051	112x5	M12x1,5 sfera	27 - 33	5½ Jx14	185 R 14 max. din.
249 162*	2xB1200	2.600	1.550	2.000	97	2051	112x5	M12x1,5 sfera	30 - 33	5½ Jx14	Ø 0,640 almeno din. Ø 0,540
249 163*	2xB1600	3.000	1.550	2.000	97	2051	112x5	M12x1,5 sfera	30	5½ Jx15	185 R 14 C

*BASIC **PLUS

FORNITURA

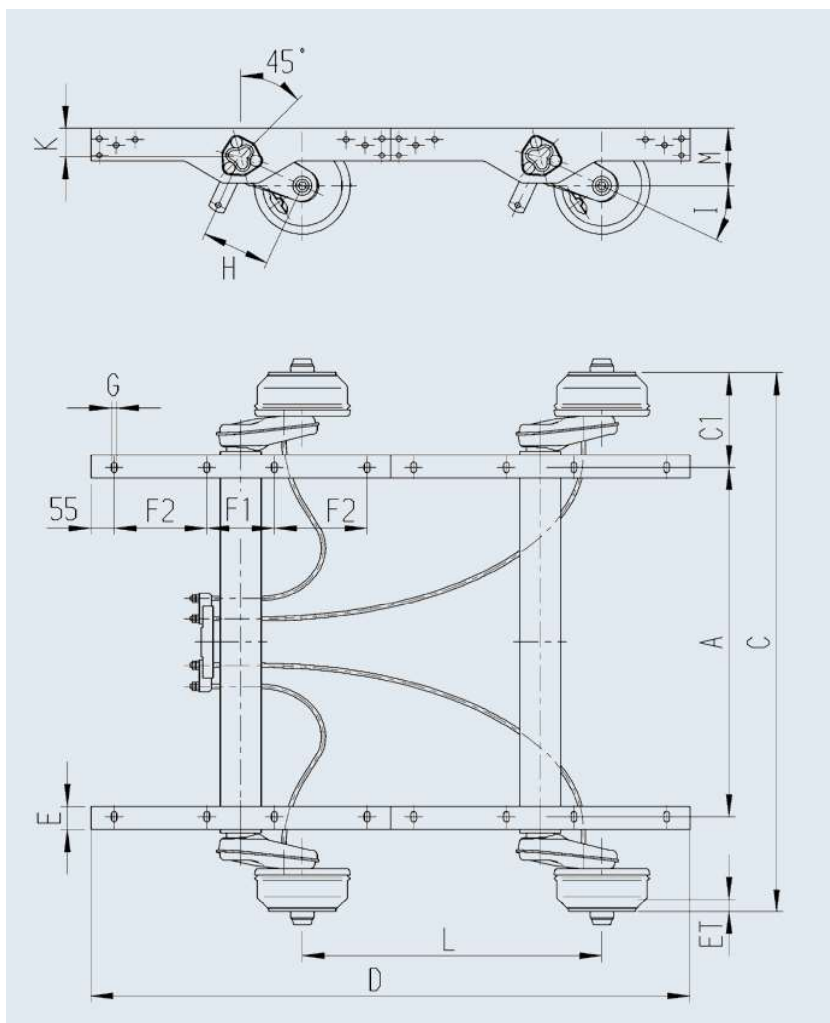
- I Fermaguaina per assale singolo saldato
- I Fermaguaina a innesto tandem sfuso
- I Bilanciere tandem sfuso
- I Cavi Bowden sciolti
- I Colonnette ruota sfuse
- I Supporto ammortizzatore solo per tipo B1800 saldato

TRATTAMENTO SUPERFICIALE

- I Profilo assale zincato a caldo
- I Freni ruota zincatura galvanica

ACCESSORI

- I Ammortizzatore
(vedi Indice)



Variante n.	Cavalletto in mm					Braccio oscillante						Misura assale minima		C	C1 almeno per variante versione n.	90	-	10	20
	D	E	F1	F2	G	H	Standard I	Speciale I	K	L	M a 25°	almeno mm	mm						
1	1.420	55	160	220	13	158	25°	-	65	710	133	1.190	200/1	90	-	10	20		
1	1.420	55	160	220	13	175	25°	-	65	710	140	1.220	215/1	130	-	10	20		
1	1.420	55	160	220	13	175	25°	-	65	710	140	1.325	215/1	131	-	10	20		
1	1.420	55	160	220	13	175	25°	-	65	710	133	1.420	230/1	150	-	10	20		
2	1.460	60	200	220	18	175	25°	-	75	730	150	1.320	240/2	161	-	10	20		
2	1.420	55	160	220	13	158	25°	-	65	710	133	1.100	182/2	90	-	10	20		
2	1.420	55	160	220	13	158	25°	-	65	710	133	1.100	182/2	90	-	10	20		
2	1.420	55	160	220	13	161,5	25°	-	69	710	133	1.100	182/2	93	-	10	20		
2	1.420	55	160	220	13	161,5	25°	-	69	710	133	1.150	187/2	118	-	10	20		
2	1.420	55	160	220	13	160	25°	-	69	710	133	1.250	187/2	120	-	10	20		