

# ASSALE ABBASSABILE

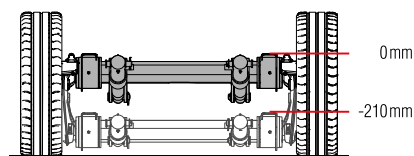
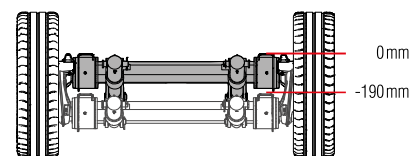
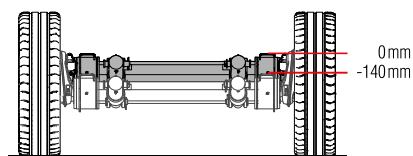
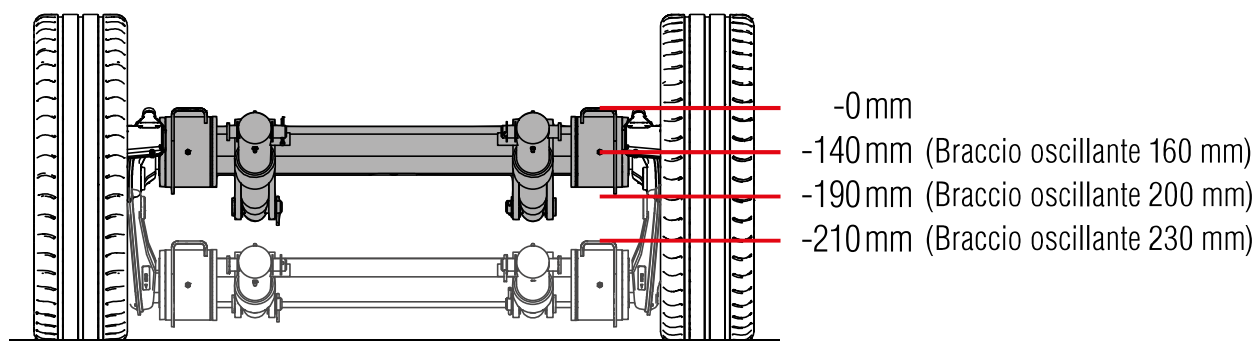
## Varianti

▮ Abbassamento fino a 140 mm per i tipi assale BRA 1600 con lunghezza bilanciere 160 mm

▮ Abbassamento fino a 190 mm per i tipi assale BRA 2500/3000/3500 con lunghezza bilanciere 200 mm

▮ Abbassamento fino a 210 mm per i tipi assale BRA 1800/2500/3000/3500 con lunghezza bilanciere 230 mm

## PANORAMICA:



## ESEMPI DI UTILIZZO:

### Rimorchio per il trasporto di auto

La soluzione più economica "inclinata o parzialmente abbassata fino a 140 mm", di solito soddisfa i requisiti di questo gruppo target.

▮ Carico e scarico facile ed economico



### Rimorchio commerciale/Rimorchio professionale

In questo caso è richiesto l'abbassamento a livello del terreno. A un abbassamento di 210 mm il rimorchio di solito è già a livello della strada. Il caricamento è quindi veloce e sicuro con il più semplice degli strumenti.

▮ Venditore e cliente sono allo stesso livello



# ASSALE ABBASSABILE

## Funzione

### Funzione assale singolo

Due cilindri idraulici sono montati tra il corpo dell'assale e il telaio del rimorchio. I supporti dell'assale sono montati e girano liberamente sul profilo dell'asse. Una pompa idraulica può essere utilizzata per abbassare o alzare il profilo dell'assale insieme alla struttura. Le sospensioni rimangono funzionanti durante la guida.



### Funzione assale tandem

Due cilindri idraulici sono montati tra il corpo dell'assale anteriore e posteriore. I supporti dell'assale sono montati sui due profili dell'assale e girano liberamente. Una pompa idraulica può essere utilizzata per abbassare o alzare i due profili dell'asse con struttura. Le sospensioni rimangono funzionanti durante la guida.



La disposizione del cilindro idraulico su assali tandem soddisfa inoltre la funzione di bilanciamento del carico tra assale anteriore e posteriore. Al posto del bilanciere, i due cilindri idraulici agiscono durante la marcia e assicurano una distribuzione uniforme del carico su entrambi gli assali.

4

## FUNZIONI

### Abbassamento assale singolo e assale tandem

Aprire le valvole sulla pompa idraulica. Il cilindro si comprime e il corpo assale insieme alla struttura si abbassa contemporaneamente su entrambi i lati grazie al peso proprio del veicolo.

### Innalzamento assale singolo e assale tandem

Azionare le pompe idrauliche (elettropompa/pompa manuale). Il cilindro esce e il profilo dell'assale insieme alla struttura viene alzato su entrambi i lati contemporaneamente.



Condizioni di guida



Abbassato

## MONTAGGIO

Il Supporto assale girevole.



Il Attacco cavo Bowden 90° (nessuna flessione durante l'abbassamento). Guida del cavo saldata.