

ASSALI ABBASSABILI FINO A 140 MM

Tandem 2.000 kg - 3.000 kg

TECNICA

Tipo di assale: BRA 1600-12
BRA 1600-05
BRA 1600-3
Portata assale TA: 2.000 kg/2.700 kg/
3.000 kg
Freno della ruota: 2051Ab
Attacco ruota: 112x5
Colonette ruota: M12x1,5 sfera




FORNITURA




Compreso nella fornitura:
I Cilindro idraulico con parti di montaggio
I Fermaguaina tandem sfuso
I Dispositivo di richiamo
I Bilanciere
I Cavi Bowden sciolti
I Colonette ruote sfuse




TRATTAMENTO SUPERFICIALE

I Profilo assale zincato a caldo
I Freni ruota zincatura galvanica

SAP: ACHSE GU BRA GLL TA2000

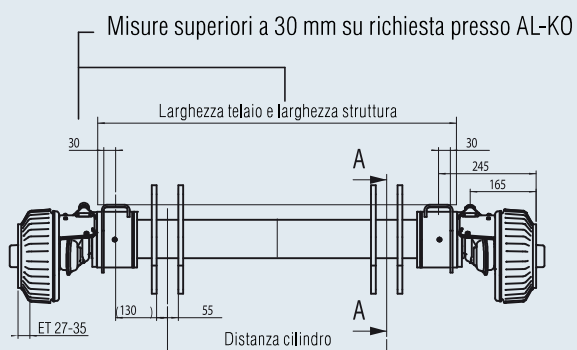
Cod. art.	Tipo	Portata assale kg	Larghezza ai supporti mm	Larghezza complessiva mm	Distanza cilindro mm			
200 572 19	BRA 1600-12	2.000	1.100	1.590	840	152	20	20
200 572 20	BRA 1600-12	2.000	1.200	1.690	940	154	20	20
200 572 21	BRA 1600-12	2.000	1.300	1.790	1.040	156	20	20
200 572 22	BRA 1600-12	2.000	1.400	1.890	1.140	158	20	20
200 572 23	BRA 1600-12	2.000	1.500	1.990	1.240	160	20	20
200 572 24	BRA 1600-12	2.000	1.600	2.090	1.340	162	20	20
200 572 25	BRA 1600-12	2.000	1.700	2.190	1.440	164	20	20
200 572 26	BRA 1600-12	2.000	1.800	2.290	1.540	166	20	20
200 572 27	BRA 1600-12	2.000	1.900	2.390	1.640	168	20	20

Cod. art.	Tipo	Portata assale kg	Larghezza ai supporti mm	Larghezza complessiva mm	Distanza cilindro mm			
200 572 28	BRA 1600-05	2.700	1.100	1.590	840	152	20	20
200 572 29	BRA 1600-05	2.700	1.200	1.690	940	154	20	20
200 572 30	BRA 1600-05	2.700	1.300	1.790	1.040	156	20	20
200 572 31	BRA 1600-05	2.700	1.400	1.890	1.140	158	20	20
200 572 32	BRA 1600-05	2.700	1.500	1.990	1.240	160	20	20
200 572 33	BRA 1600-05	2.700	1.600	2.090	1.340	162	20	20
200 572 34	BRA 1600-05	2.700	1.700	2.190	1.440	164	20	20
200 572 35	BRA 1600-05	2.700	1.800	2.290	1.540	166	20	20
200 572 36	BRA 1600-05	2.700	1.900	2.390	1.640	168	20	20

Cod. art.	Tipo	Portata assale kg	Larghezza ai supporti mm	Larghezza complessiva mm	Distanza cilindro mm			
200 572 37	BRA 1600-3	3000	1.100	1.590	840	152	20	20
200 572 38	BRA 1600-3	3000	1.200	1.690	940	154	20	20
200 572 39	BRA 1600-3	3000	1.300	1.790	1.040	156	20	20
200 572 40	BRA 1600-3	3000	1.400	1.890	1.140	158	20	20
200 572 41	BRA 1600-3	3000	1.500	1.990	1.240	160	20	20
200 572 42	BRA 1600-3	3000	1.600	2.090	1.340	162	20	20
200 572 43	BRA 1600-3	3000	1.700	2.190	1.440	164	20	20
200 572 44	BRA 1600-3	3000	1.800	2.290	1.540	166	20	20
200 572 45	BRA 1600-3	3000	1.900	2.390	1.640	168	20	20

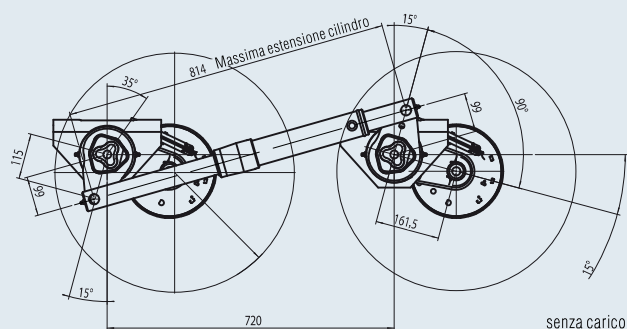
Rispettare questa indicazione solo se la struttura e il telaio del rimorchio formano un piano verticale!

Se la struttura si estende oltre le ruote, per il telaio deve essere rispettata la quota max. di 30 mm!

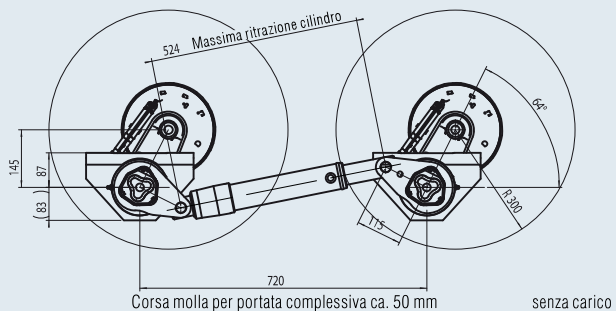
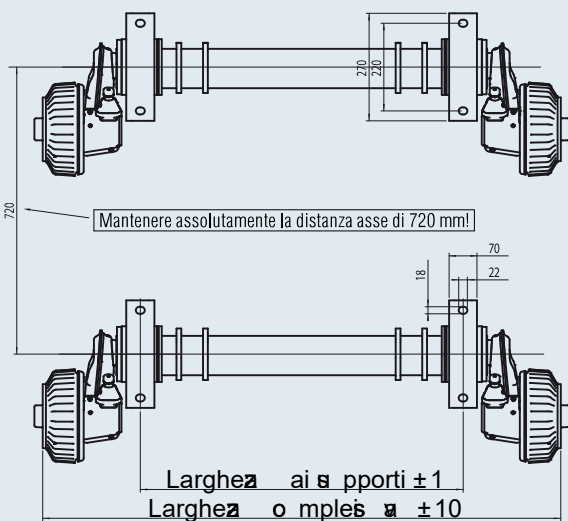


In posizione di marcia!

Punto di articolazione sul telaio del costruttore del rimorchio



In posizione abbassata!



Misura pneumatici consentita almeno R stat. 270 mm

Non è consentito un raggio degli pneumatici inferiore di R stat. 270 mm!

Abbassamento max. ca. 140 mm

Corsa molla ca. 50 mm per 1 x portata complessiva