

ACHSEN ABSENKBAR BIS ZU 210 MM

Einachser 1.600 kg bis 1.800 kg

TECHNIK

Achstyp: BRA 1800-5
BRA 1800-9
Achslast EA: 1.600 kg / 1.800 kg
Radbremse: 2.361
Radanschluss: 112x5
Radschrauben: M12x1,5 Kugel




LIEFERUMFANG

2 Hydraulikzylinder mit Montageteile
Widerlager Einachs lose
Rückholeinrichtung
Ausgleichsprofil
Bowdenzüge lose
Radschrauben lose




OBERFLÄCHENBEHANDLUNG

Achsprofil feuerverzinkt
Radbremse schwarz pulverbeschichtet

SAP: ACHSE GU BRA GLL EA1600

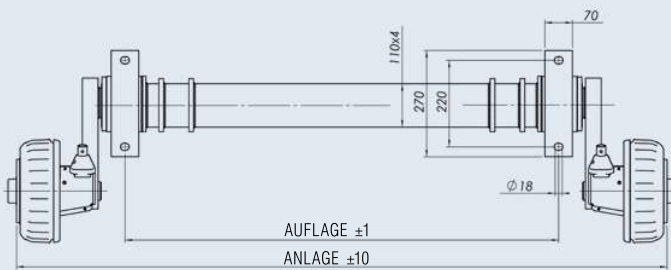
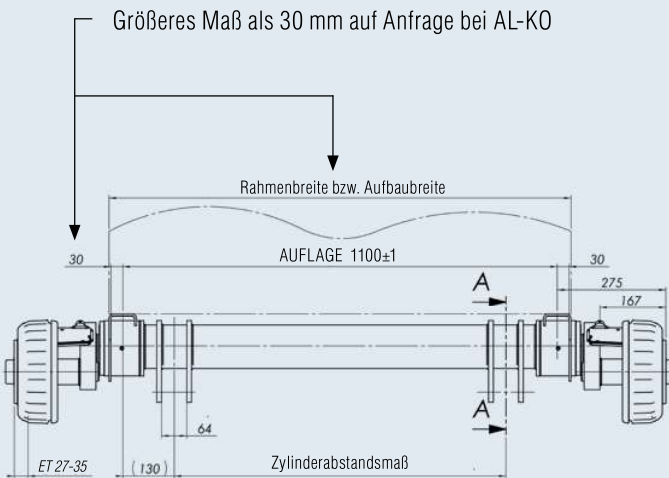
Bestell-Nr.	Typ	Achslast kg	Auflage mm	Anlage mm	Zylinderabstandsmaß mm			
1 222 253	BRA 1800-5	1.600	1.100	1.650	840	110	20	20
200 556 17	BRA 1800-5	1.600	1.200	1.750	940	111	20	20
200 556 18	BRA 1800-5	1.600	1.300	1.850	1.040	112	20	20
200 556 19	BRA 1800-5	1.600	1.400	1.950	1.140	113	20	20
200 556 20	BRA 1800-5	1.600	1.500	2.050	1.240	114	20	20
200 556 21	BRA 1800-5	1.600	1.600	2.150	1.340	115	20	20
200 556 22	BRA 1800-5	1.600	1.700	2.250	1.440	116	20	20
200 556 23	BRA 1800-5	1.600	1.800	2.350	1.540	117	20	20
200 556 24	BRA 1800-5	1.600	1.900	2.450	1.640	118	20	20

SAP: ACHSE GU BRA GLL EA1800

Bestell-Nr.	Typ	Achslast kg	Auflage mm	Anlage mm	Zylinderabstandsmaß mm			
1 222 254	BRA 1800-9	1.800	1.100	1.650	840	110	20	20
200 556 25	BRA 1800-9	1.800	1.200	1.750	940	111	20	20
200 556 26	BRA 1800-9	1.800	1.300	1.850	1.040	112	20	20
200 556 27	BRA 1800-9	1.800	1.400	1.950	1.140	113	20	20
200 556 28	BRA 1800-9	1.800	1.500	2.050	1.240	114	20	20
200 556 29	BRA 1800-9	1.800	1.600	2.150	1.340	115	20	20
200 556 30	BRA 1800-9	1.800	1.700	2.250	1.440	116	20	20
200 556 31	BRA 1800-9	1.800	1.800	2.350	1.540	117	20	20
200 556 32	BRA 1800-9	1.800	1.900	2.450	1.640	118	20	20

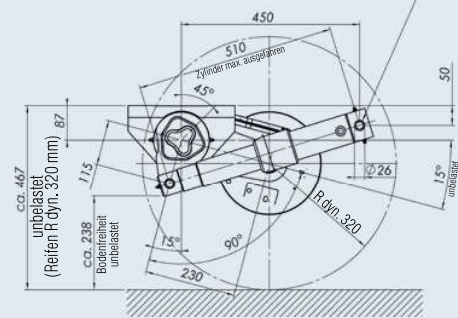
Diesen Hinweis nur beachten, wenn Aufbaubreite und Rahmen eine senkrechte Ebene sind!

Wird der Aufbau über die Räder gebaut, muss das max. Maß von 30 mm für den Rahmen eingehalten werden!

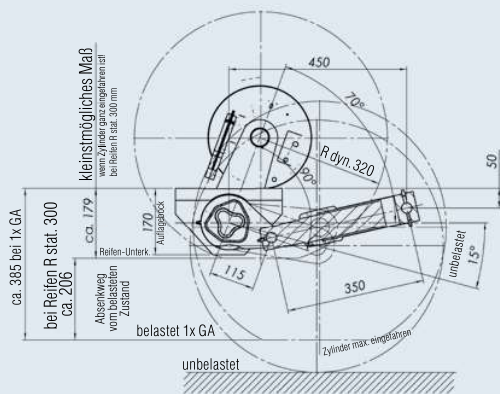


In Fahrposition!

Anlenkpunkt am Rahmen des Fahrzeugherstellers



In abgelenkter Position!



Zulässige Reifengröße mind. R stat. 300 mm

Der Reifenradius von R stat. 300 mm darf nicht unterschritten werden!

Max. Absenkweg ca. 210 mm

Federweg ca. 50 mm bei 1 x GA