

ACHSEN ABSENKBAR BIS ZU 140 MM

Einachser 1.350 kg bis 1.500 kg

TECHNIK

Achstyp: BRA 1600-05
BRA 1600-3
Achslast EA: 1.350 kg / 1.500 kg
Radbremse: 2051Ab
Radanschluss: 112x5
Radschrauben: M12x1,5 Kugel




LIEFERUMFANG

2 Hydraulikzylinder mit Montageteile
Widerlager Einachs lose
Rückholeinrichtung
Ausgleichsprofil
Bowdenzüge lose
Radschrauben lose




OBERFLÄCHENBEHANDLUNG

Achsprofil feuerverzinkt
Radbremse galvanisch verzinkt

SAP: ACHSE GU BRA GLL EA1350

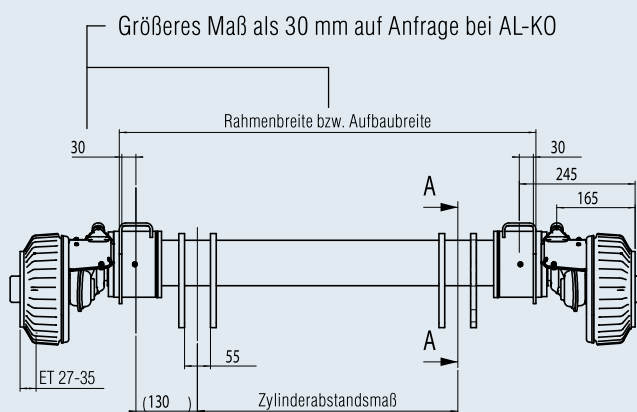
Bestell-Nr.	Typ	Achslast kg	Auflage mm	Anlage mm	Zylinder- abstandsmaß mm			
200 572 01	BRA 1600-05	1.350	1.100	1.590	840	88	20	20
200 572 02	BRA 1600-05	1.350	1.200	1.690	940	89	20	20
200 572 03	BRA 1600-05	1.350	1.300	1.790	1.040	90	20	20
200 572 04	BRA 1600-05	1.350	1.400	1.890	1.140	91	20	20
200 572 05	BRA 1600-05	1.350	1.500	1.990	1.240	92	20	20
200 572 06	BRA 1600-05	1.350	1.600	2.090	1.340	93	20	20
200 572 07	BRA 1600-05	1.350	1.700	2.190	1.440	94	20	20
200 572 08	BRA 1600-05	1.350	1.800	2.290	1.540	95	20	20
200 572 09	BRA 1600-05	1.350	1.900	2.390	1.640	96	20	20

SAP: ACHSE GU BRA GLL EA1500

Bestell-Nr.	Typ	Achslast kg	Auflage mm	Anlage mm	Zylinder- abstandsmaß mm			
200 572 10	BRA 1600-3	1.500	1.100	1.590	840	88	20	20
200 572 11	BRA 1600-3	1.500	1.200	1.690	940	89	20	20
200 572 12	BRA 1600-3	1.500	1.300	1.790	1.040	90	20	20
200 572 13	BRA 1600-3	1.500	1.400	1.890	1.140	91	20	20
200 572 14	BRA 1600-3	1.500	1.500	1.990	1.240	92	20	20
200 572 15	BRA 1600-3	1.500	1.600	2.090	1.340	93	20	20
200 572 16	BRA 1600-3	1.500	1.700	2.190	1.440	94	20	20
200 572 17	BRA 1600-3	1.500	1.800	2.290	1.540	95	20	20
200 572 18	BRA 1600-3	1.500	1.900	2.390	1.640	96	20	20

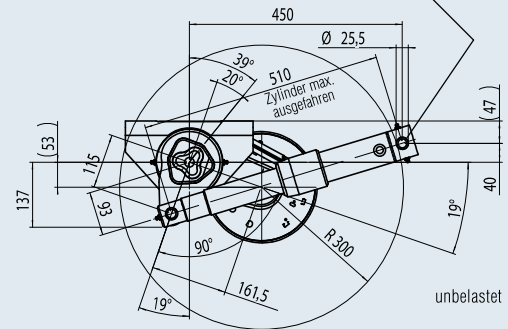
Diesen Hinweis nur beachten, wenn Aufbaubreite und Rahmen eine senkrechte Ebene sind!

Wird der Aufbau über die Räder gebaut, muss das max. Maß von 30 mm für den Rahmen eingehalten werden!

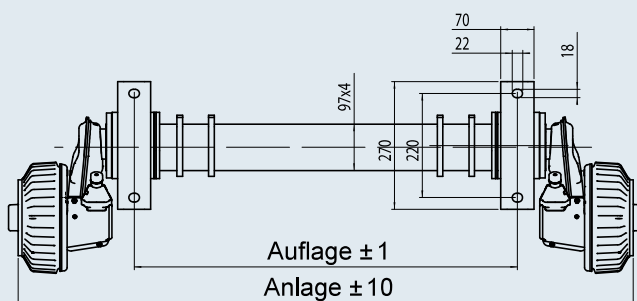
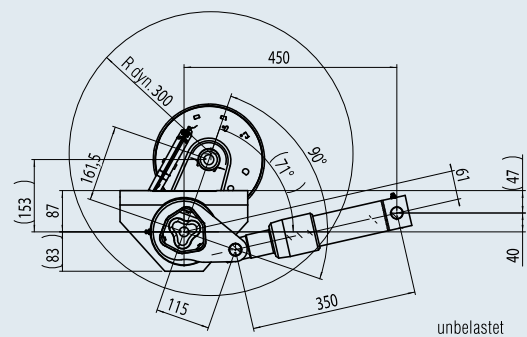


In Fahrposition!

Anlenkpunkt am Rahmen des Fahrzeugherstellers



In abgesenkter Position!



Zulässige Reifengröße mind. R stat. 270 mm

Der Reifenradius von R stat. 270 mm darf nicht unterschritten werden!

Max. Absenkweg ca. 140 mm

Federweg ca. 50 mm bei 1 x GA