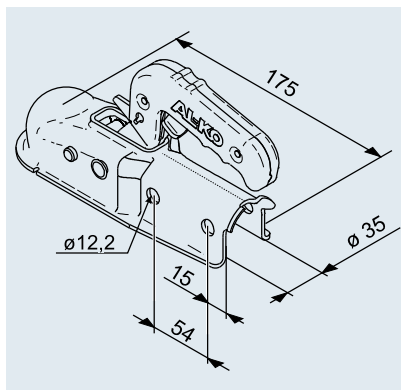


# TÊTE D'ATTELAGE AK 7 PLUS

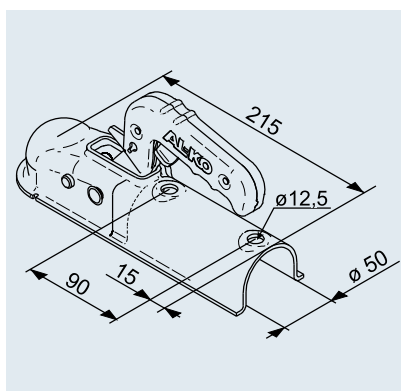
Pour remorques non freinées jusqu'à 750 kg



## Tête d'attelage AK 7 PLUS – 35 Rond version A

SAP: KUPLNG KUGL AK7/A RD 35 PLUS

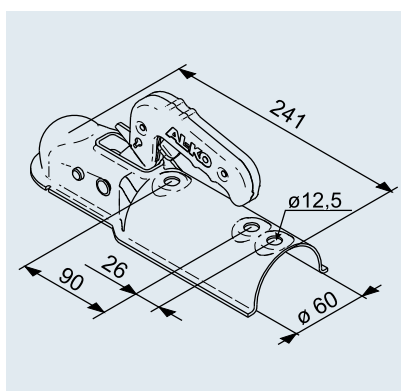
Code article	1 367 022
PTAC maxi	750 kg
Charge d'appui	75 kg
Valeur D/Dc	7,19 kN
Matériau	Acier
Couple de serrage:	75 Nm
Homologation ECE n°	E1 55R-01 0164
	1,3 kg
	– 400 pièces



## Tête d'attelage AK 7 PLUS – 50 Rond version F

SAP: KUPLNG KUGL AK7/F RD 50 PLUS

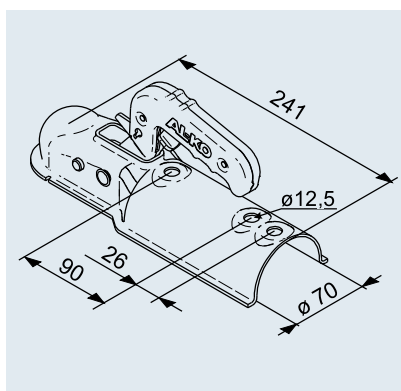
Code article	1 367 023
PTAC maxi	750 kg
Charge d'appui	75 kg
Valeur D/Dc	7,19 kN
Matériau	Acier
Couple de serrage:	75 Nm
Homologation ECE n°	E1 55R-01 0164
	1,3 kg
	– 400 pièces



## Tête d'attelage AK 7 PLUS – 60 Rond version B

SAP: KUPLNG KUGL AK7/B RD 60 PLUS

Code article	1 367 024
PTAC maxi	750 kg
Charge d'appui	75 kg
Valeur D/Dc	7,19 kN
Matériau	Acier
Couple de serrage:	75 Nm
Homologation ECE n°	E1 55R-01 0164
	1,3 kg
	– 400 pièces



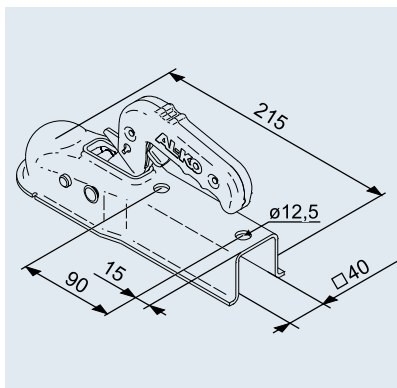
## Tête d'attelage AK 7 PLUS – 70 Rond version C

SAP: KUPLNG KUGL AK7/C RD 70 PLUS

Code article	1 367 025
PTAC maxi	750 kg
Charge d'appui	75 kg
Valeur D/Dc	7,19 kN
Matériau	Acier
Couple de serrage:	75 Nm
Homologation ECE n°	E1 55R-01 0164
	1,3 kg
	– 400 pièces

# TÊTE D'ATTELAGE AK 7 PLUS

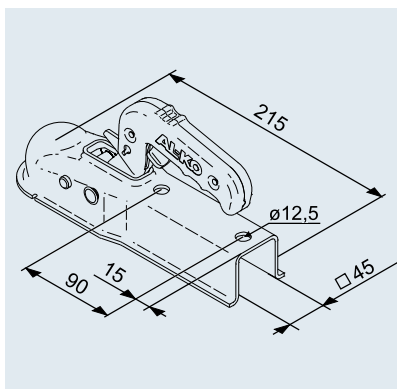
Pour remorques non freinées jusqu'à 750 kg



## Tête d'attelage AK 7 PLUS – 40 Carré version I

SAP: KUPLNG KUGL AK7 V/I VKT 40 PLUS

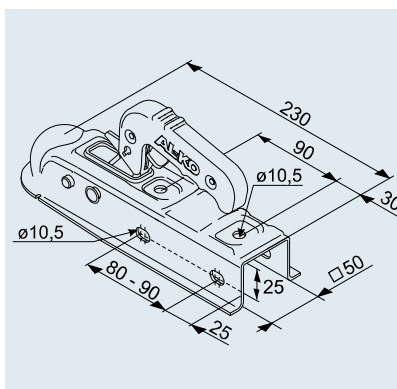
Code article	1 367 026
PTAC maxi	750 kg
Charge d'appui	75 kg
Valeur D/Dc	7,19 kN
Matériau	Acier
Couple de serrage :	75 Nm
Homologation ECE n°	E1 55R-01 0232
	1,3 kg
	– 400 pièces



## Tête d'attelage AK 7 PLUS – 45 Carré version G

SAP: KUPLNG KUGL AK7 V/G VKT 45 PLUS

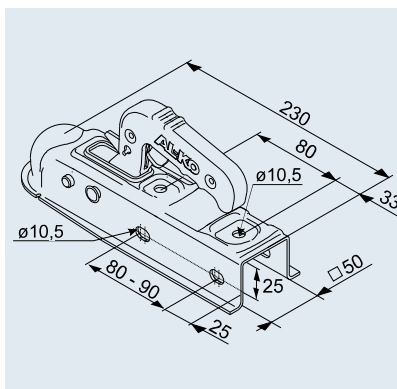
Code article	1 367 027
PTAC maxi	750 kg
Charge d'appui	75 kg
Valeur D/Dc	7,19 kN
Matériau	Acier
Couple de serrage :	75 Nm
Homologation ECE n°	E1 55R-01 0232
	1,3 kg
	– 400 pièces



## Tête d'attelage AK 7 PLUS – 50 Carré version D

SAP: KUPLNG KUGL AK7 V/D VKT50 PLUS

Code article	1 224 339
PTAC maxi	750 kg
Charge d'appui	75 kg
Valeur D/Dc	7,19 kN
Matériau	Acier
Couple de serrage :	46 Nm
Homologation ECE n°	E1 55R-01 0232
	1,3 kg
	– 400 pièces



## Tête d'attelage AK 7 PLUS – 50 Carré version D

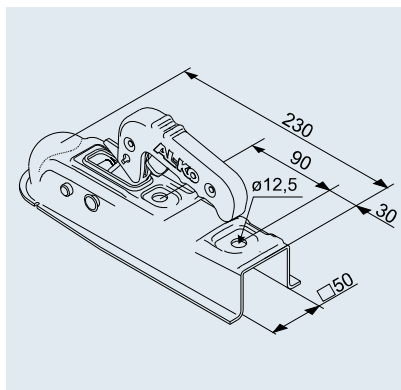
SAP: KUPLNG KUGL AK7 V/D VKT50 PLUS

Code article	1 225 004
PTAC maxi	750 kg
Charge d'appui	75 kg
Valeur D/Dc	7,19 kN
Matériau	Acier
Couple de serrage :	46 Nm
Homologation ECE n°	E1 55R-01 0232
	1,3 kg
	– 400 pièces

6

# TÊTE D'ATTELAGE AK 7 PLUS

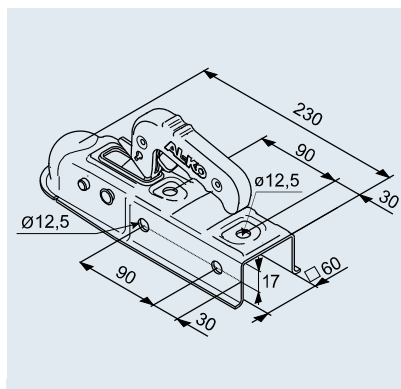
Pour remorques non freinées jusqu'à 750 kg



## Tête d'attelage AK 7 PLUS – 50 Carré version D

SAP: KUPLNG KUGL AK7 V/D VKT50 PLUS

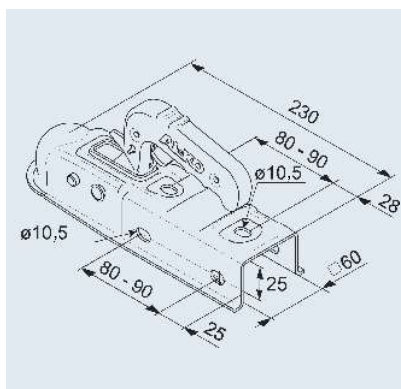
Code article	1 224 334
PTAC maxi	750 kg
Charge d'appui	75 kg
Valeur D/Dc	7,19 kN
Matériau	Acier
Couple de serrage:	75 Nm
Homologation ECE n°	E1 55R-01 0232
	1,3 kg
	– 400 pièces



## Tête d'attelage AK 7 PLUS – 60 Carré version E

SAP: KUPLNG KUGL AK7 V/E VKT60 PLUS

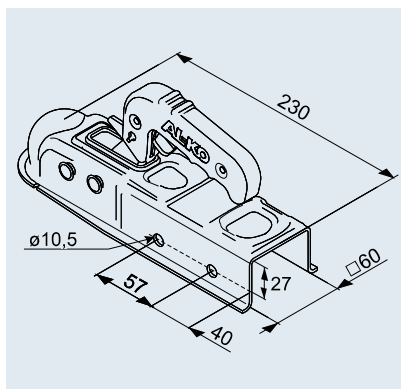
Code article	1 224 743
PTAC maxi	750 kg
Charge d'appui	75 kg
Valeur D/Dc	7,19 kN
Matériau	Acier
Couple de serrage:	75 Nm
Homologation ECE n°	E1 55R-01 0232
	1,3 kg
	– 400 pièces



## Tête d'attelage AK 7 PLUS – 60 Carré version E

SAP: KUPLNG KUGL AK7 V/E VKT60 PLUS

Code article	1 224 343
PTAC maxi	750 kg
Charge d'appui	75 kg
Valeur D/Dc	7,19 kN
Matériau	Acier
Couple de serrage:	46 Nm
Homologation ECE n°	E1 55R-01 0232
	1,3 kg
	– 400 pièces



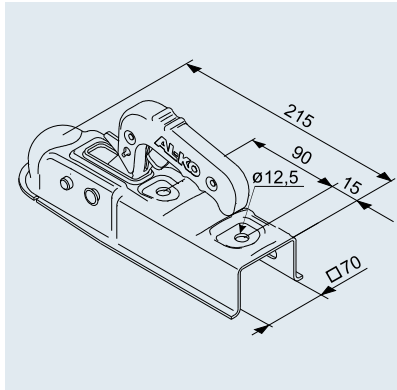
## Tête d'attelage AK 7 PLUS – 60 Carré version E

SAP: KUPLNG KUGL AK7 V/E VKT60 PLUS

Code article	1 224 342
PTAC maxi	750 kg
Charge d'appui	75 kg
Valeur D/Dc	7,19 kN
Matériau	Acier
Couple de serrage:	46 Nm
Homologation ECE n°	E1 55R-01 0232
	1,3 kg
	– 400 pièces

# TÊTE D'ATTELAGE AK 7 PLUS

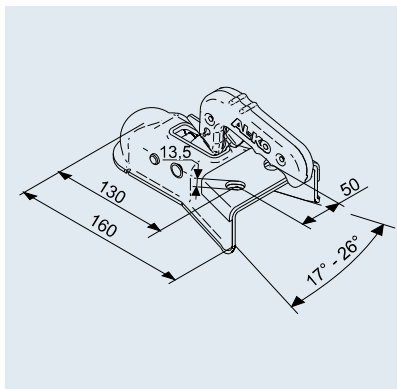
Pour remorques non freinées jusqu'à 750 kg



## Tête d'attelage AK 7 PLUS – 70 Carré version H

SAP: KUPLNG KUGL AK7 V/H VKT 70 PLUS

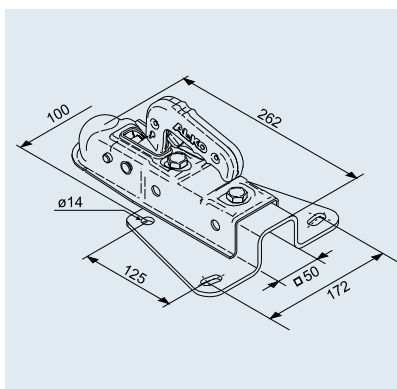
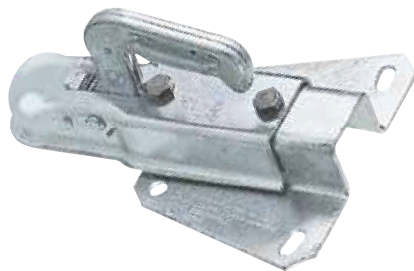
Code article	1 367 028
PTAC maxi	750 kg
Charge d'appui	75 kg
Valeur D/Dc	7,19 kN
Matériau	Acier
Couple de serrage :	75 Nm
Homologation ECE n°	E1 55R-01 0232
	1,3 kg
	– 400 pièces



## Tête d'attelage AK 750 PLUS version A

SAP: KUPLNG KUGL AK750 PLUS MIT PLATTE

Code article	1 367 021
PTAC maxi	750 kg
Charge d'appui	75 kg
Valeur D/Dc	7,19 kN
Matériau	Acier
Couple de serrage :	75 Nm
Homologation ECE n°	E1 55R-01 0385
	1,3 kg
	– 300 pièces



## Tête d'attelage AK 7 PLUS – 75 V version A

SAP: ZUGVERBNDG 75 V-AK7

Code article	202 602
PTAC maxi	750 kg
Charge d'appui	75 kg
Valeur D/Dc	7,19 kN
Matériau	Acier
Couple de serrage :	75 Nm
Homologation ECE n°	E1 55R-01 0848
	3,0 kg
	– 100 pièces



## Soft Dock

SAP: SOFT-DOCK SCHWARZ AK7

Code article	693 552
pour têtes d'attelage	Type AK 7 PLUS, nouvelle version, avec position ouverte et rainures d'accrochage sur le boîtier
Matériau	Caoutchouc
	0,07 kg
	– –