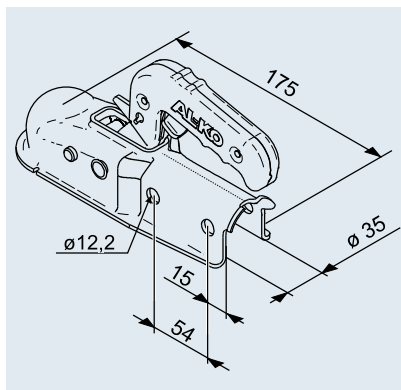


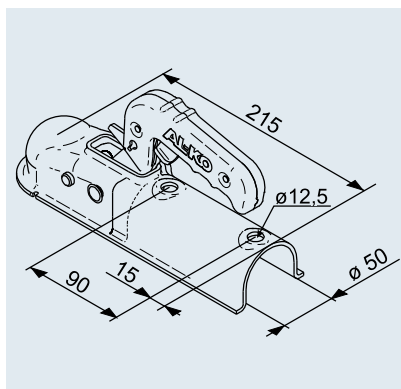
GIUNTO A SFERA AK 7 PLUS

per rimorchio non frenato fino a 750 kg



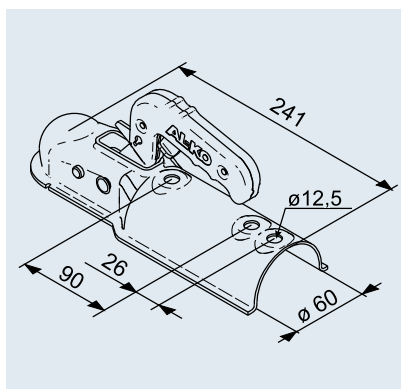
Giunto a sfera AK 7 PLUS – 35 versione tonda A

SAP: KUPLNG KUGL AK7/A RD 35 PLUS	
Cod. art.	1 367 022
Portata massima ammessa	750 kg
Carico d'appoggio	75 kg
Valore D/Dc	7,19 kN
Materiale	Acciaio
Coppia di serraggio	75 Nm
N. approvazione ECE	E155R-01 0164
	1,3 kg
	– 400 pezzi



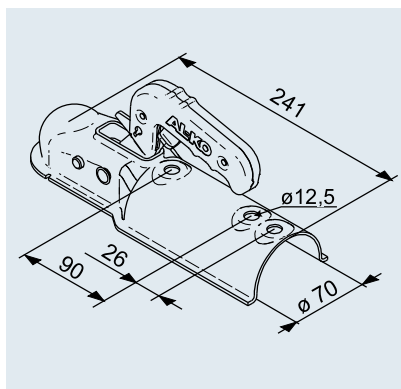
Giunto a sfera AK 7 PLUS – 50 versione tonda F

SAP: KUPLNG KUGL AK7/F RD 50 PLUS	
Cod. art.	1 367 023
Portata massima ammessa	750 kg
Carico d'appoggio	75 kg
Valore D/Dc	7,19 kN
Materiale	Acciaio
Coppia di serraggio	75 Nm
N. approvazione ECE	E155R-01 0164
	1,3 kg
	– 400 pezzi



Giunto a sfera AK 7 PLUS – 60 versione tonda B

SAP: KUPLNG KUGL AK7/B RD 60 PLUS	
Cod. art.	1 367 024
Portata massima ammessa	750 kg
Carico d'appoggio	75 kg
Valore D/Dc	7,19 kN
Materiale	Acciaio
Coppia di serraggio	75 Nm
N. approvazione ECE	E155R-01 0164
	1,3 kg
	– 400 pezzi

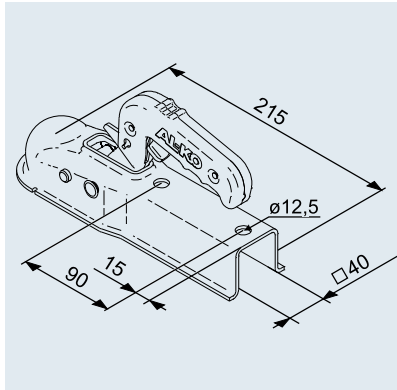


Giunto a sfera AK 7 PLUS – 70 versione tonda C

SAP: KUPLNG KUGL AK7/C RD 70 PLUS	
Cod. art.	1 367 025
Portata massima ammessa	750 kg
Carico d'appoggio	75 kg
Valore D/Dc	7,19 kN
Materiale	Acciaio
Coppia di serraggio	75 Nm
N. approvazione ECE	E155R-01 0164
	1,3 kg
	– 400 pezzi

GIUNTO A SFERA AK 7 PLUS

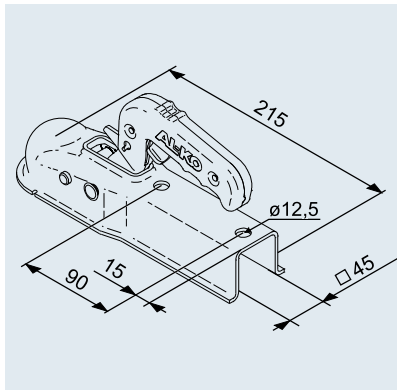
per rimorchio non frenato fino a 750 kg



Giunto a sfera AK 7 V PLUS – 40 versione quadrata I

SAP: KUPLNG KUGL AK7 V/I VKT 40 PLUS

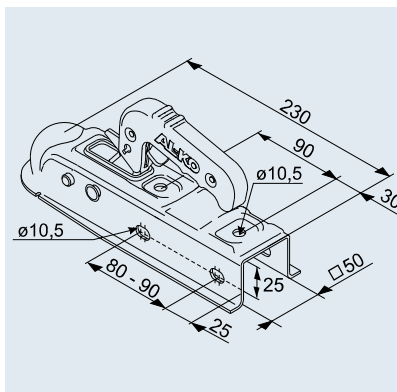
Cod. art.	1 367 026
Portata massima ammessa	750 kg
Carico d'appoggio	75 kg
Valore D/Dc	7,19 kN
Materiale	Acciaio
Coppia di serraggio	75 Nm
N. approvazione ECE	E1 55R-01 0232
	1,3 kg
	– 400 pezzi



Giunto a sfera AK 7 V PLUS – 45 versione quadrata G

SAP: KUPLNG KUGL AK7 V/G VKT 45 PLUS

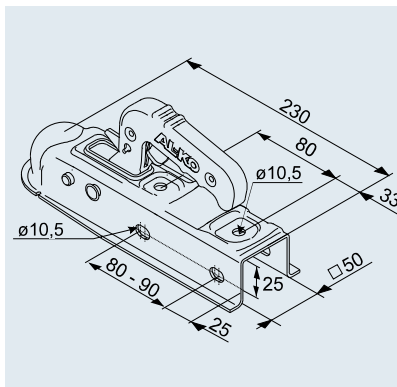
Cod. art.	1 367 027
Portata massima ammessa	750 kg
Carico d'appoggio	75 kg
Valore D/Dc	7,19 kN
Materiale	Acciaio
Coppia di serraggio	75 Nm
N. approvazione ECE	E1 55R-01 0232
	1,3 kg
	– 400 pezzi



Giunto a sfera AK 7 V PLUS – 50 versione quadrata D

SAP: KUPLNG KUGL AK7 V/D VKT50 PLUS

Cod. art.	1 224 339
Portata massima ammessa	750 kg
Carico d'appoggio	75 kg
Valore D/Dc	7,19 kN
Materiale	Acciaio
Coppia di serraggio	46 Nm
N. approvazione ECE	E1 55R-01 0232
	1,3 kg
	– 400 pezzi



Giunto a sfera AK 7 V PLUS – 50 versione quadrata D

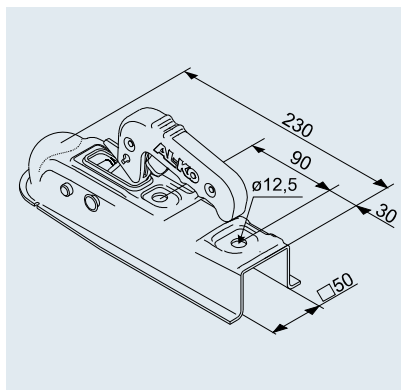
SAP: KUPLNG KUGL AK7 V/D VKT50 PLUS

Cod. art.	1 225 004
Portata massima ammessa	750 kg
Carico d'appoggio	75 kg
Valore D/Dc	7,19 kN
Materiale	Acciaio
Coppia di serraggio	46 Nm
N. approvazione ECE	E1 55R-01 0232
	1,3 kg
	– 400 pezzi

6

GIUNTO A SFERA AK 7 PLUS

per rimorchio non frenato fino a 750 kg



Giunto a sfera AK 7 V PLUS – 50 versione quadrata D

SAP: KUPLNG KUGL AK7 V/D VKT50 PLUS

Cod. art. **1 224 334**

Portata massima ammessa 750 kg

Carico d'appoggio 75 kg

Valore D/Dc 7,19 kN

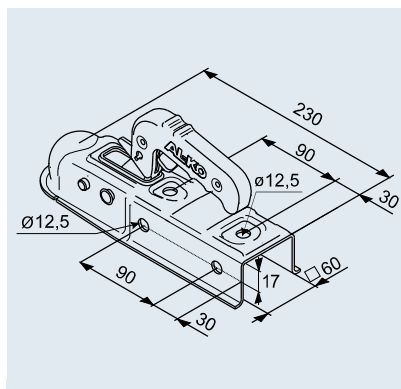
Materiale Acciaio

Coppia di serraggio 75 Nm

N. approvazione ECE E155R-01 0232

1,3 kg

– 400 pezzi



Giunto a sfera AK 7 V PLUS – 60 versione quadrata E

SAP: KUPLNG KUGL AK7 V/E VKT60 PLUS

Cod. art. **1 224 743**

Portata massima ammessa 750 kg

Carico d'appoggio 75 kg

Valore D/Dc 7,19 kN

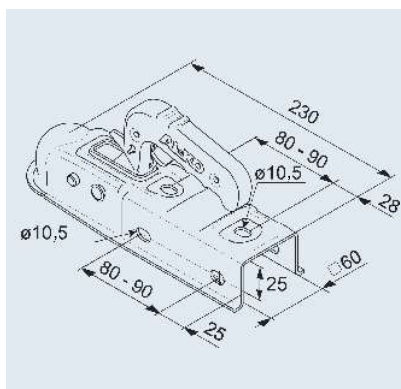
Materiale Acciaio

Coppia di serraggio 75 Nm

N. approvazione ECE E155R-01 0232

1,3 kg

– 400 pezzi



Giunto a sfera AK 7 V PLUS – 60 versione quadrata E

SAP: KUPLNG KUGL AK7 V/E VKT60 PLUS

Cod. art. **1 224 343**

Portata massima ammessa 750 kg

Carico d'appoggio 75 kg

Valore D/Dc 7,19 kN

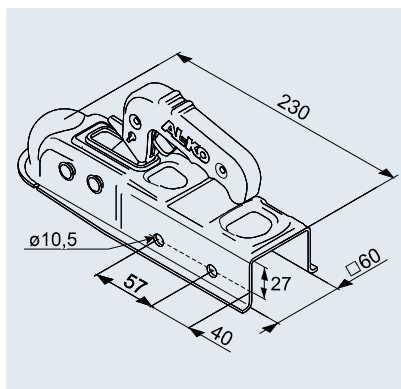
Materiale Acciaio

Coppia di serraggio 46 Nm

N. approvazione ECE E155R-01 0232

1,3 kg

– 400 pezzi



Giunto a sfera AK 7 V PLUS – 60 versione quadrata E

SAP: KUPLNG KUGL AK7 V/E VKT60 PLUS

Cod. art. **1 224 342**

Portata massima ammessa 750 kg

Carico d'appoggio 75 kg

Valore D/Dc 7,19 kN

Materiale Acciaio

Coppia di serraggio 46 Nm

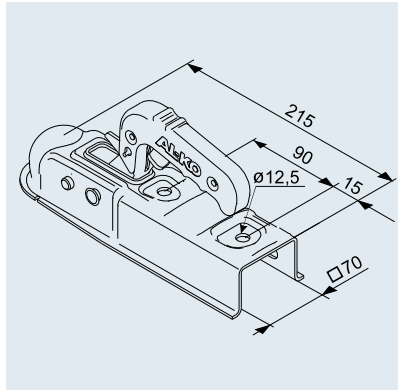
N. approvazione ECE E155R-01 0232

1,3 kg

– 400 pezzi

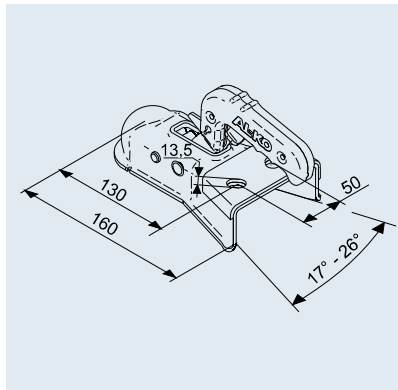
GIUNTO A SFERA AK 7 PLUS

per rimorchio non frenato fino a 750 kg



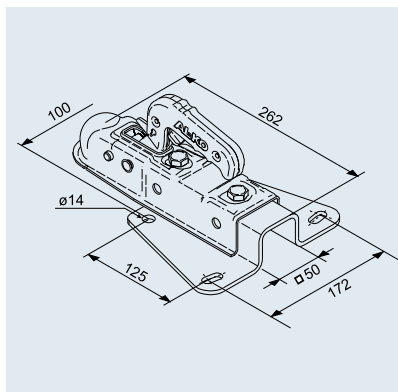
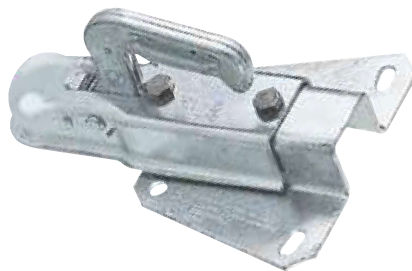
Giunto a sfera AK 7 V PLUS – 70 versione quadrata H

SAP: KUPLNG KUGL AK7 V/H VKT 70 PLUS	
Cod. art.	1 367 028
Portata massima ammessa	750 kg
Carico d'appoggio	75 kg
Valore D/Dc	7,19 kN
Materiale	Acciaio
Coppia di serraggio	75 Nm
N. approvazione ECE	E1 55R-01 0232
	1,3 kg
	– 400 pezzi



Giunto a sfera AK 750 PLUS versione A

SAP: KUPLNG KUGL AK750 PLUS MIT PLATTE	
Cod. art.	1 367 021
Portata massima ammessa	750 kg
Carico d'appoggio	75 kg
Valore D/Dc	7,19 kN
Materiale	Acciaio
Coppia di serraggio	75 Nm
N. approvazione ECE	E1 55R-01 0385
	1,3 kg
	– 300 pezzi



Giunto a sfera AK 7 PLUS – 75 V versione A

SAP: ZUGVERBNDG 75 V-AK7	
Cod. art.	202 602
Portata massima ammessa	750 kg
Carico d'appoggio	75 kg
Valore D/Dc	7,19 kN
Materiale	Acciaio
Coppia di serraggio	75 Nm
N. approvazione ECE	E1 55R-01 0848
	3,0 kg
	– 100 pezzi



Soft-Dock

SAP: SOFT-DOCK SCHWARZ AK7	
Cod. art.	693 552
Adatto per giunti a sfera	Tipo AK 7 PLUS, nuova versione, con posizione aperta e intagli d'aggancio predisposti sull'alloggiamento
Materiale	Gomma
	0,07 kg
	– –

6