

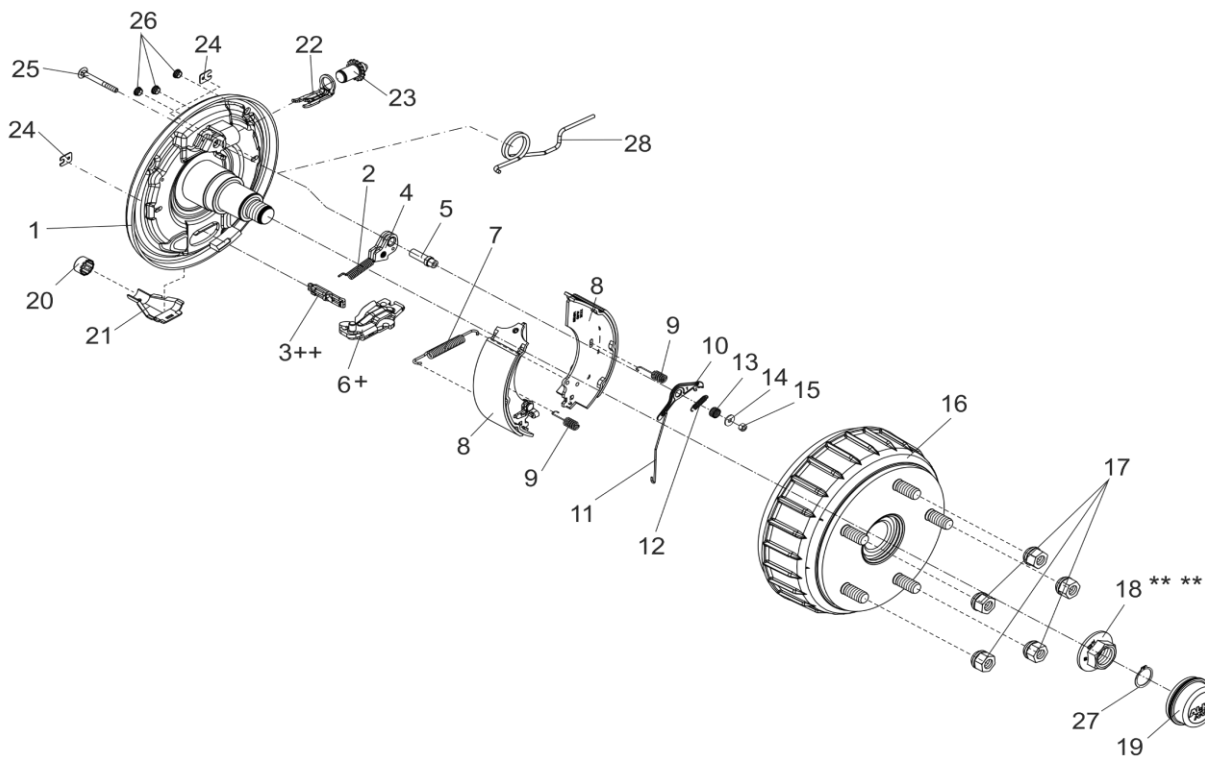
# RADBREMSE 2361 AAA STANDARD KOMPLETT MIT ACHSSTUMMEL

ETI- Nr. 811895

(Bitte bei Bestellung angeben)

**AL-KO**

Ersatzteile



Pos.	Bezeichnung	Material-Nr.
1	BREMSSCHILD MIT ACHSSTUMMEL LINKS 2361 AAA (Ø54 DURCHMESSER) RECHTS 2361 AAA (Ø54 DURCHMESSER)	/ /
2	ZUGFEDER	2187370003
3	EINHÄNGEÖSE ++	604262
4	RÜCKMATIKHEBEL LINKS RECHTS	571386 571387
5	LAGERBOLZEN 2051/2361 AAA	1650429
6	SPREIZGELENKSCHLOSS 2051/2361 AAA LINKS + 2051/2361 AAA RECHTS	1650407 1650408
7	ZUGFEDER	2082000007
8	BREMSBACKENSET FÜR EINE ACHSE INCL (ABDECKBLECH,ZUGFEDER,DRUCKFEDER)	1730332
9	DRUCKFEDER	2088800003
10	NACHSTELLHEBEL LINKS 2361 AAA RECHTS 2361 AAA	1651290 1651291
11	VERBINDUNGSDRAHT 2361 AAA	1651293
12	ZUGFEDER 2051/2361 AAA	1651237

Pos.	Bezeichnung	Material-Nr.
13	ANPRESSFEDER 2051/2361 AAA	694449
14	SCHEIBE DIN 9021-ST-A6.4-ZN8DISP	705405
15	SECHSKANTMUTTER DIN 980-V M6-8-ZN8DISP	706012
16	BREMSTROMMEL KOMPLETT MIT LAGER Ø165.1X5	578835
17	RADMUTTER M16X1.5 80° KONISCH KUNDEN-LIEFERUNG	WR056
18	FLANSCHMUTTER M27X2-ZN8DISP	582506
19	VERSCHLUSSKAPPE Ø65 2361AAA	1653033
20	SCHUTZKAPPE	371389
21	SCHALE	371387
22	DRUCKBÜGEL	368361
23	NACHSTELLSCHRAUBE UND NACHSTELLMUTTER LINKS 2051/2361 AAA NACHSTELLSCHRAUBE UND NACHSTELLMUTTER RECHTS 2051/2361 AAA	1650416 1650417
24	ABDECKBLECH	2382610002
25	SCHLOSSSCHRAUBE DIN 603-M6X60-8.8-ZN8DISP	706316
26	STOPFEN ROT	694430
27	SICHERUNGSRING DIN 471/BS 3673 PART 4 KUNDEN-LIEFERUNG	6105
28	DREHFEDER LINKS AAA RECHTS AAA	1806463 1807220

/ EINZELN NICHT LIEFERBAR !!!

+ DER DREHPUNKT DES SPREIZHEBELS MUSS AUF DER SELBEN SEITE WIE DER LAGERBOLZEN DER RÜCKMATIK MONTIERT WERDEN.

++ DIE OFFENE SEITE DER EINHÄNGEÖSE (FÜR DEN BOWDENZUG) MUSS ZUM DREHPUNKT DES SPREIZHEBELS ZEIGEN.

DER EINZELVERKAUF VON BREMSBACKEN IST NACH EU-RICHTLINIE 2002/78/EG VOM 01.OKTOBER 2002 NICHT MEHR ZULÄSSIG!

ACHTUNG: IM SET SIND 4 BREMSBACKEN UND DIE DAZUGEHÖRIGEN ZUGFEDERN, DRUCKFEDERN UND ABDECKBLECHE ENTHALTEN!

Erstellt	ETI-Nummer	geändert	Änderungs-Nr.	Änderungsgrund	Revisions-Nr.
28.03.17/ÖJ	811895_de		FREIGABE		A
		30.10.18ÖJ	30642	DREHFEDER (1806463,1807220) NEU HINZU	B