



SAP: AE KPL V PROFI 3500 AK351

AE Profi V 3.500 kg con giunto a sfera

Cod. art.	Tipo	Portata complessiva in kg	Carico d'appoggio in kg	Montaggio	Leva di rinvio reversibile?	Combinabile con freno ruota AL-KO	Gancio montato				
1 224 136	AE 3500	2.000 - 3.500	350	sopra+sotto	no	1637/2051	AK 351	28,5	-	15	20
1 224 137	AE 3500	2.000 - 3.500	350	sopra+sotto	no	2361	AK 351	28,5	-	15	2
1 224 138	AE 3500	2.000 - 3.500	350	sopra+sotto	no	3062/3081	AK 351	28,5	-	15	20

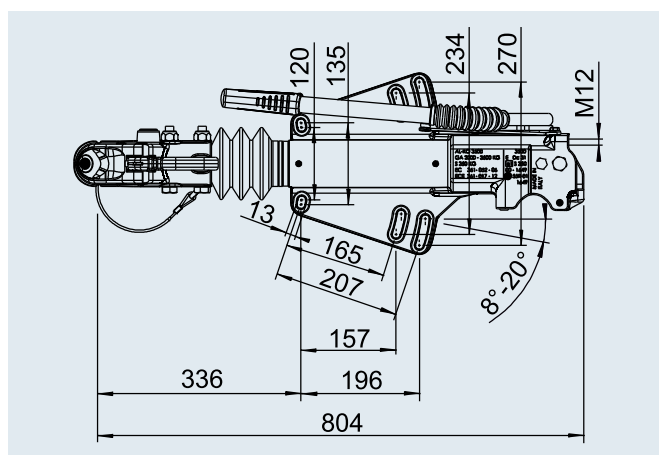
3

N. verbale di approvazione ECE

Freno a repulsione: 361-017-12

N. approvazione ECE

Carcassa repulsore: E1 55R-01 1649



SAP: AE KPL V PROFI 3500 OHNE

AE Profi V 3.500 kg senza giunto a sfera

Cod. art.	Tipo	Portata complessiva in kg	Carico d'appoggio in kg	Montaggio	Leva di rinvio reversibile?	Combinabile con freno ruota AL-KO	Gancio montato				
1 224 139	AE 3500	2.000 - 3.500	350	sopra+sotto	no	1637/2051	senza	25,5	-	15	20
1 224 140	AE 3500	2.000 - 3.500	350	sopra+sotto	no	2361	senza	25,5	-	15	2
1 224 141	AE 3500	2.000 - 3.500	350	sopra+sotto	no	3062/3081	senza	25,5	-	15	20

N. verbale di approvazione ECE

Freno a repulsione: 361-017-12

N. approvazione ECE

Carcassa repulsore: E1 55R-01 1649

