

# FRENI A REPULSIONE PROFI V

## senza profilo per asta / giunto scorrevole



**SAP:** AE KPL V PROFI 3000 AK301

**AE Profi V 3.000 kg con giunto a sfera**

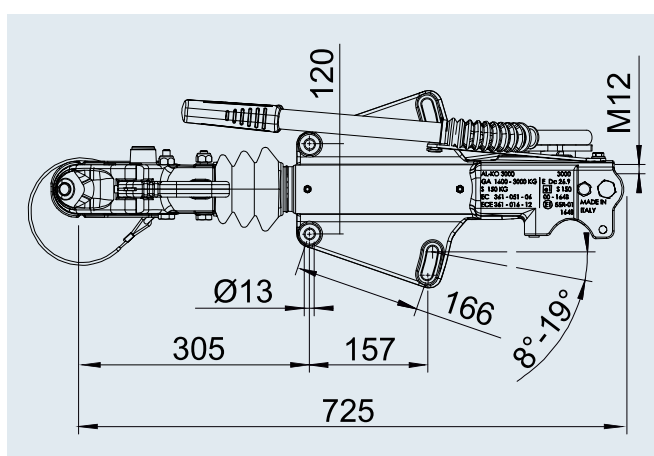
Cod. art.	Tipo	Portata complessiva in kg	Carico d'appoggio in kg	Montaggio	Leva di rinvio reversibile?	Combinabile con freno ruota AL-KO	Gancio montato				
1 224 121	AE 3000	1.600 – 3.000	150	sopra+sotto	no	1637/2051	AK 301	22,5	–	25	2
1 224 122	AE 3000	1.600 – 3.000	150	sopra+sotto	no	2361	AK 301	22,5	–	25	20
1 224 123	AE 3000	1.600 – 3.000	150	sopra+sotto	no	3062/3081	AK 301	22,5	–	25	20

**N. verbale di approvazione ECE**

Freno a repulsione: 361-016-12

**N. approvazione ECE**

Carcassa repulsore: E1 55R-01 1648



**SAP:** AE KPL V PROFI 3000 OHNE

**AE Profi V 3.000 kg senza giunto a sfera**

Cod. art.	Tipo	Portata complessiva in kg	Carico d'appoggio in kg	Montaggio	Leva di rinvio reversibile?	Combinabile con freno ruota AL-KO	Gancio montato				
1 224 124	AE 3000	1.600 – 3.000	150	sopra+sotto	no	1637/2051	senza	19,5	–	25	2
1 224 125	AE 3000	1.600 – 3.000	150	sopra+sotto	no	2361	senza	19,5	–	25	20
1 224 126	AE 3000	1.600 – 3.000	150	sopra+sotto	no	3062/3081	senza	19,5	–	25	20

**N. verbale di approvazione ECE**

Freno a repulsione: 361-016-12

**N. approvazione ECE**

Carcassa repulsore: E1 55R-01 1648

