

FRENO A REPULSIONE V

2.500 - 3.500 kg



SAP: AE KPL V OB 2,8VB/1 AK351 GASF 3500

AE V 2,8 VB con giunto a sfera AK 351

Cod. art.	Tipo	Portata complessiva in kg	Carico d'appoggio in kg	Montaggio	Leva di rinvio reversibile?	Combinabile con freno ruota AL-KO	Gancio montato				
1 251 875	2,8VB1/-C	2.500 - 3.500	150	sopra e sotto	no	2051	AK 351	33	-	10	20
1 251 555	2,8VB1/-C	2.500 - 3.500	150	sopra e sotto	no	2361	AK 351	33	-	10	2
1 251 565	2,8VB1/-C	2.500 - 3.500	150	sopra e sotto	no	3062/3081	AK 351	33	-	10	2

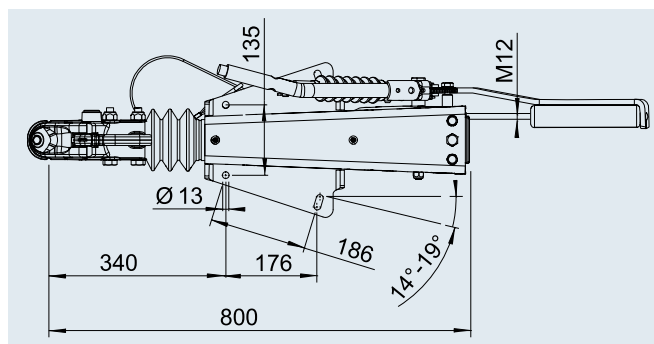
3

N. verbale di approvazione ECE

Freno a repulsione: 361-0045-97

N. approvazione ECE

Carcassa repulsore: E1 55R-01 0384



SAP: AE KPL V OB 2,8VB/1 OHNE KUPP 3500

AE V 2,8 VB senza gancio (vedi Indice per giunto a sfera o occhioni)

Cod. art.	Tipo	Portata complessiva in kg	Carico d'appoggio in kg	Montaggio	Leva di rinvio reversibile?	Combinabile con freno ruota AL-KO	Gancio montato				
1 251 881	2,8VB1/-C	2.500 - 3.500	150	sopra e sotto	no	2051	senza	30	-	10	20
1 251 563	2,8VB1/-C	2.500 - 3.500	150	sopra e sotto	no	2361	senza	30	-	10	2
1 251 564	2,8VB1/-C	2.500 - 3.500	150	sopra e sotto	no	3062/3081	senza	30	-	10	2

N. verbale di approvazione ECE

Freno a repulsione: 361-0045-97

N. approvazione ECE

Carcassa repulsore: E1 55R-01 0384

