



SAP: AE KPL V PROFI 3500 AK351

Commande Profi V 3 500 kg avec tête d'attelage

Code article	Type	PTAC en kg	Charge à larotule en kg	Montage	Bielle réglable	Combinable au frein de roue AL-KO	Accrochage monté				
1 224 136	AE 3500	2 000 - 3 500	350	haut+bas	non	1637/2051	AK 351	28,5	-	15	20
1 224 137	AE 3500	2 000 - 3 500	350	haut+bas	non	2361	AK 351	28,5	-	15	2
1 224 138	AE 3500	2 000 - 3 500	350	haut+bas	non	3062/3081	AK 351	28,5	-	15	20

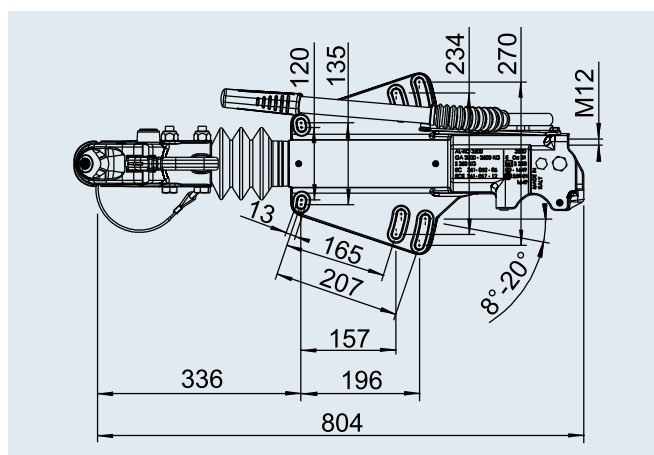
3

Procès-verbal d'essai ECE n°

Commande de freinage : 361-017-12

Homologation ECE n°

Timon : E1 55R-01 1649



SAP: AE KPL V PROFI 3500 OHNE

Commande Profi V 3 500 kg sans tête d'attelage

Code article	Type	PTAC en kg	Charge à larotule en kg	Montage	Bielle réglable	Combinable au frein de roue AL-KO	Accrochage monté				
1 224 139	AE 3500	2 000 - 3 500	350	haut+bas	non	1637/2051	sans	25,5	-	15	20
1 224 140	AE 3500	2 000 - 3 500	350	haut+bas	non	2361	sans	25,5	-	15	2
1 224 141	AE 3500	2 000 - 3 500	350	haut+bas	non	3062/3081	sans	25,5	-	15	20

Procès-verbal d'essai ECE n°

Commande de freinage : 361-017-12

Homologation ECE n°

Timon : E1 55R-01 1649

