

COMMANDES DE FREINAGE PROFI AVEC SEMELLE EN V



SAP: AE KPL V PROFI 3000 AK301

Commande Profi V 3 000 kg avec tête d'attelage

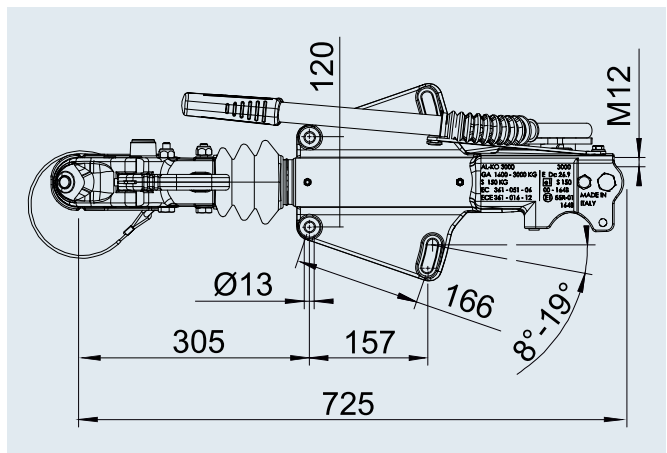
Code article	Type	PTAC en kg	Charge à la rotule en kg	Montage	Bielle réglable	Combinable au frein de roue AL-KO	Accrochage monté				
1 224 121	AE 3000	1 600 – 3 000	150	haut+bas	non	1637/2051	AK 301	22,5	–	25	2
1 224 122	AE 3000	1 600 – 3 000	150	haut+bas	non	2361	AK 301	22,5	–	25	20
1 224 123	AE 3000	1 600 – 3 000	150	haut+bas	non	3062/3081	AK 301	22,5	–	25	20

Procès-verbal d'essai ECE n°

Commande de freinage : 361-016-12

Homologation ECE n°

Timon : E1 55R-01 1648



SAP: AE KPL V PROFI 3000 OHNE

Commande Profi V 3 000 kg sans tête d'attelage

Code article	Type	PTAC en kg	Charge à la rotule en kg	Montage	Bielle réglable	Combinable au frein de roue AL-KO	Accrochage monté				
1 224 124	AE 3000	1 600 – 3 000	150	haut+bas	non	1637/2051	sans	19,5	–	25	2
1 224 125	AE 3000	1 600 – 3 000	150	haut+bas	non	2361	sans	19,5	–	25	20
1 224 126	AE 3000	1 600 – 3 000	150	haut+bas	non	3062/3081	sans	19,5	–	25	20

Procès-verbal d'essai ECE n°

Commande de freinage : 361-016-12

Homologation ECE n°

Timon : E1 55R-01 1648

