

COMMANDES DE FREINAGE AVEC SEMELLE EN V

1 500 à 2 700 kg



SAP: AE KPL V OB 251S AK270 GASF

Commande V 251S avec AK 270 et Soft-Dock

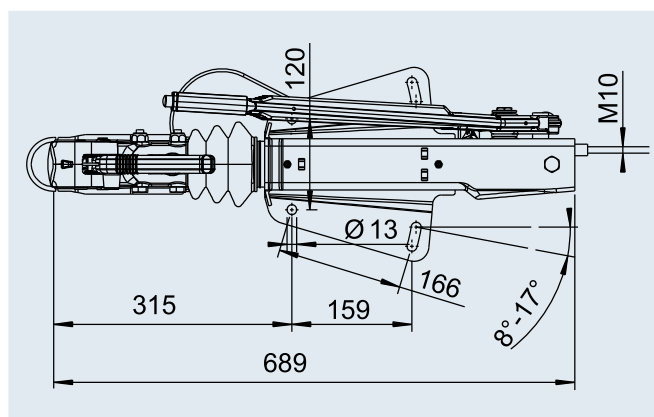
Code article	Type	PTAC en kg	Charge à la rotule en kg	Version commande de freinage	Bielle réglable	Combinable au frein de roue AL-KO	Accrochage monté				
1 251 916	251 S	1 500–2 700	120	haut	oui	1637 / 2051	AK 270	14	–	40	2
1 251 917	251 S	1 500–2 700	120	haut	oui	2361	AK 270	14	–	40	20
1 251 918	251 S	1 500–2 700	120	haut	oui	3062 / 3081	AK 270	14	–	40	20

Procès-verbal d'essai ECE n°

Commande de freinage : 361-0044-97

Homologation ECE n°

Timon : E1 55R-01 0227



SAP: AE KPL V UN 251S AK270 GASF

Commande V 251S avec AK 270 et Soft-Dock

Code article	Type	PTAC en kg	Charge à la rotule en kg	Version commande de freinage	Bielle réglable	Combinable au frein de roue AL-KO	Accrochage monté				
1 251 919	251 S	1 500–2 700	120	bas	oui	1637 / 2051	AK 270	14	–	40	2
1 251 920	251 S	1 500–2 700	120	bas	oui	2361	AK 270	14	–	40	20
1 251 921	251 S	1 500–2 700	120	bas	oui	3062 / 3081	AK 270	14	–	40	20

Procès-verbal d'essai ECE n°

Commande de freinage : 361-0044-97

Homologation ECE n°

Timon : E1 55R-01 0227

