

COMMANDES DE FREINAGE AVEC SEMELLE EN V

avec dispositif de transmission de freinage hydraulique

MONTAGE

Sont nécessaires au montage de la transmission de freinage hydraulique :

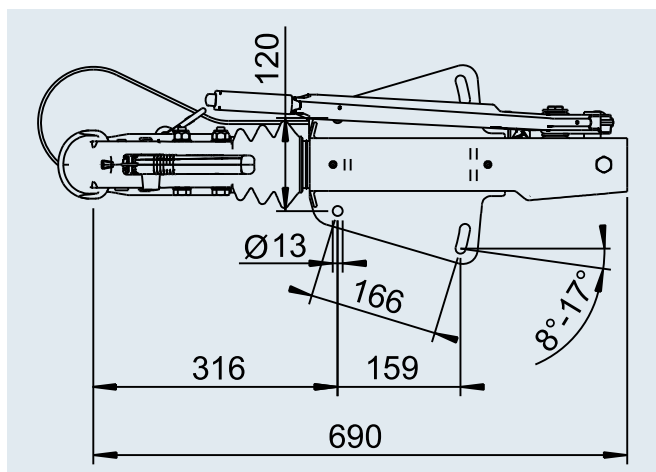
- ! Appareil de purge (avec adaptateur pour boîtier répartiteur)
- ! Appareil de serrage de conduite de frein (avec mandrin 4 x 7,5)

Remplir et purger de système de freinage après le montage.

Attention ! Le freinage n'est pas suffisant si le système de freinage n'a pas été purgé ou pas suffisamment ! **Risque d'accident !**

Pour les remorques à dispositif de transmission de freinage hydraulique, un frein de parc mécanique indépendant est obligatoire.

Les essieux proposés ne peuvent pas être raccordés à un timon central. Le timon doit être accroché au châssis ou il faut utiliser des flèches en V.



SAP: AE KPLV OB 251S HYD AK270 GASF

1. Commande de freinage avec semelle en V

Code article	Type	Poids total kg	Charge à la rotule kg	Montage	Combinable au frein de roue AL-KO	Bielle réglable	Levier de frein	Procès-verbal d'essai ECE n° Commande de freinage	Homologation de type ECE n°	Tête d'attelage montée Type/version
1 253 082	-V- 251 S	1 500 – 2 600	100	Haut	2051	oui 2361/3081	Ressort à gaz	361-0044-97 251 S/A	E1 55R-01 0227 251 S	AK 270
1 211 677	-V- 2,8 VB	2 500 – 3 500	150	Haut	2361	non	Ressort à gaz	361-0045-97	E1 55R-01 0384 351 S	AK 351

2. Kit de montage circuits hydrauliques

Code article	Désignation/Contenu
1 310 680	Conduite de frein 2 x 2000 mm + petites pièces (voir le contenu de la livraison)

3. Kit de montage cylindre récepteur pour essieu tandem châssis V

Code article	Désignation/Contenu	pour corps d'essieu Ø mm
1 310 488	Console vissable, cylindre récepteur + petites pièces (voir dessin technique)	97 (= PTAC max. tandem 2600 kg)
1 310 907	Console vissable, cylindre récepteur + petites pièces (voir dessin technique)	110 (= PTAC max. tandem 3500 kg)