

COMMANDES DE FREINAGE AVEC SEMELLE EN V

1 550 à 3 000 kg



SAP: AE KPL V ST UN 251G AK301 GASF

Commande V 251G acier avec PROFI V AK 301

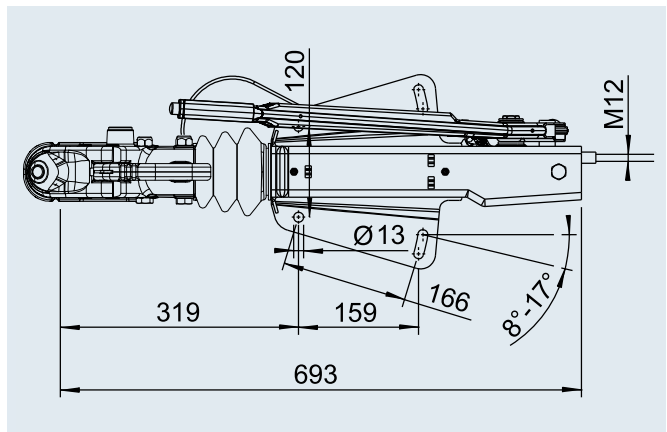
Code article	Type	PTAC en kg	Charge à la rotule en kg	Version commande de freinage	Bielle réglable	Combinable au frein de roue AL-KO	Accrochage monté				
1 251 288	251G acier	1 550 – 3 000	120	bas	non	1637 / 2051	AK 301	17	–	40	20

Procès-verbal d'essai ECE n°

Commande de freinage : 361-0043-97

Homologation ECE n°

Timon : E1 55R-01 0466



SAP: AE KPL V ST OB 251G DINÖSE GASF

Commande V 251G acier avec anneau DIN

Code article	Type	PTAC en kg	Charge à la rotule en kg	Version commande de freinage	Bielle réglable	Combinable au frein de roue AL-KO	Accrochage monté				
249 250	251G acier	1 550 – 3 000	120	haut	non	1637 / 2051	Anneau DIN	18	–	40	20

Procès-verbal d'essai ECE n°

Commande de freinage : 361-0043-97

Homologation ECE n°

Timon : E1 55R-01 0466

