

COMMANDES DE FREINAGE AVEC SEMELLE EN V

2 500 à 3 500 kg



SAP: AE KPL V OB 2,8VB/1 AK351 GASF 3500

Commande V 2,8 VB avec tête d'attelage AK 351

Code article	Type	PTAC en kg	Charge à la rotule en kg	Montage	Bielle réglable	Combinable au frein de roue AL-KO	Accrochage monté				
1 251 875	2,8VB1/-C	2 500 – 3 500	150	haut et bas	non	2051	AK 351	33	–	10	20
1 251 555	2,8VB1/-C	2 500 – 3 500	150	haut et bas	non	2361	AK 351	33	–	10	2
1 251 565	2,8VB1/-C	2 500 – 3 500	150	haut et bas	non	3062 / 3081	AK 351	33	–	10	2

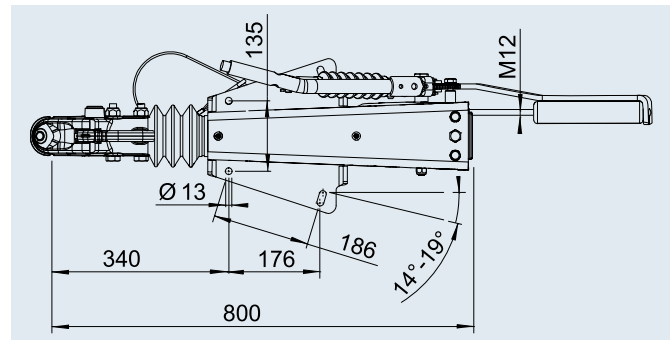
3

Procès-verbal d'essai ECE n°

Commande de freinage : 361-0045-97

Homologation ECE n°

Timon : E1 55R-01 0384



SAP: AE KPL V OB 2,8VB/1 OHNE KUPP 3500

Commande V 2,8 VB sans accouplement (têtes d'attelage ou anneaux d'accrochage adaptés, voir le sommaire)

Code article	Type	PTAC en kg	Charge à la rotule en kg	Montage	Bielle réglable	Combinable au frein de roue AL-KO	Accrochage monté				
1 251 881	2,8VB1/-C	2 500 – 3 500	150	haut et bas	non	2051	sans	30	–	10	20
1 251 563	2,8VB1/-C	2 500 – 3 500	150	haut et bas	non	2361	sans	30	–	10	2
1 251 564	2,8VB1/-C	2 500 – 3 500	150	haut et bas	non	3062 / 3081	sans	30	–	10	2

Procès-verbal d'essai ECE n°

Commande de freinage : 361-0045-97

Homologation ECE n°

Timon : E1 55R-01 0384

