

AUFLAUFEINRICHTUNG V

1.550 bis 3.000 kg



SAP: AE KPL V ST UN 251G AK301 GASF

AE V 251G Stahl mit PROFI V AK 301

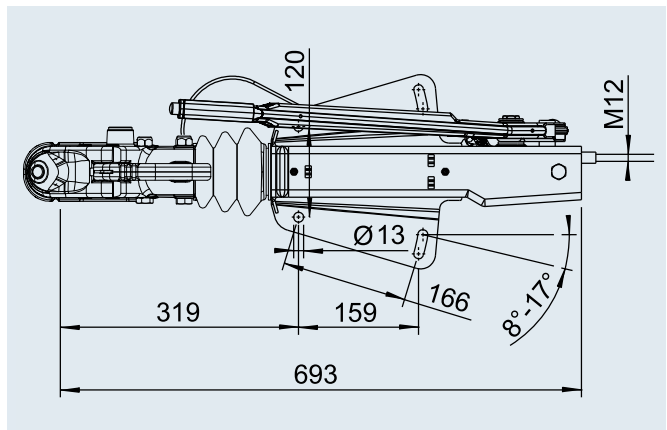
Bestell-Nr.	Typ	Gesamtgewicht in kg	Stützlast in kg	Ausführung Zugeinrichtung	Umlenkhebel umsteckbar?	Kombinierbar mit AL-KO Radbremse	Kupplung montiert				
1 251 288	251G Stahl	1.550 – 3.000	120	unten	nein	1637 / 2051	AK 301	17	–	40	20

ECE-Prüfprotokoll-Nr.

Auflaufeinrichtung: 361-0043-97

ECE-Typgenehmigungs-Nr.

Zugeinrichtung: E1 55R-01 0466



SAP: AE KPL V ST OB 251G DINÖSE GASF

AE V 251G Stahl mit DIN-Öse

Bestell-Nr.	Typ	Gesamtgewicht in kg	Stützlast in kg	Ausführung Zugeinrichtung	Umlenkhebel umsteckbar?	Kombinierbar mit AL-KO Radbremse	Kupplung montiert				
249 250	251G Stahl	1.550 – 3.000	120	oben	nein	1637 / 2051	DIN-Öse	18	–	40	20

ECE-Prüfprotokoll-Nr.

Auflaufeinrichtung: 361-0043-97

ECE-Typgenehmigungs-Nr.

Zugeinrichtung: E1 55R-01 0466

