

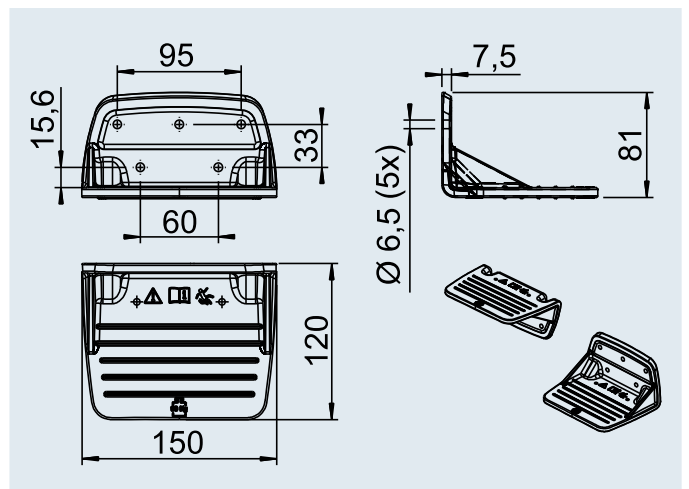
ZUBEHÖR

Aufstiegshilfe




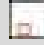
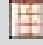
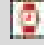
Aufstiegshilfe, Traglast 90 kg

Material PA GF30 (Polyamid mit 30% Glasfaser). Um die Höhe ergonomisch einfach zu erreichen, wird zusätzlich eine Aufstiegshilfe angeboten die wahlweise auch 180° verdreht an der Bordwand oder dem Rahmen angebaut werden kann.



11

Aufstiegshilfe

Bestell-Nr.	SAP	Traglast	RAL Farbe ähnlich				
1 258 642	AUFSTIEGHILFE BKS UNTEN SCHWARZ	90 kg	schwarz RAL 9017	0,30	90	–	2