

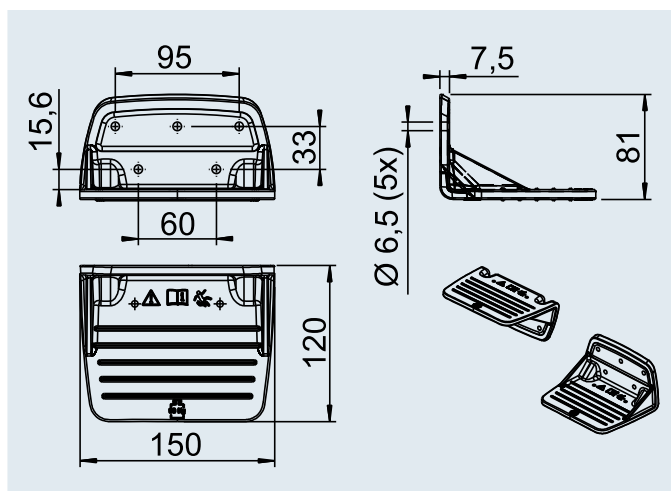
ACCESSOIRES

Marchepied



Marchepied, capacité de charge 90 kg

Matériau PA GF30 (polyamide avec 30% de fibres de verre).
Pour un accès aisé et ergonomique en hauteur, un marchepied peut être fixé au choix sur la ridelle ou sur le cadre en la faisant pivoter de 180°.



11

Marchepied

Code article	SAP	Capacité de charge	Semblable à la couleur RAL				
1 258 642	AUFSTIEGHILFE BKS UNTEN SCHWARZ	90 kg	noir RAL 9017	0,30	90	–	2