

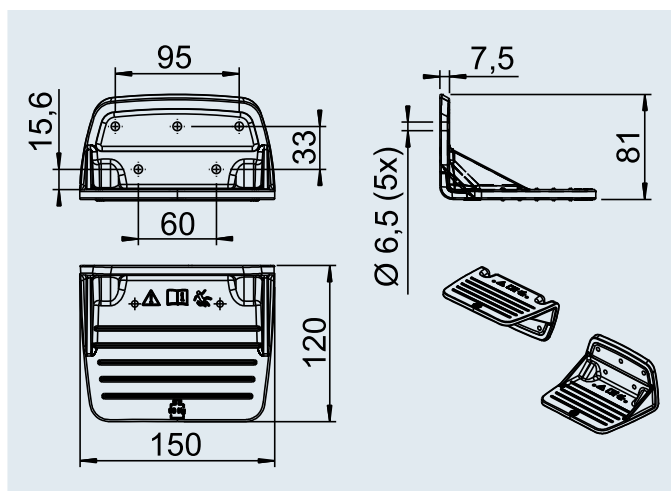
ACCESSORI

Ausilio per la salita



Ausilio per la salita, capacità di carico 90 kg

Materiale PA GF30 (poliammide 30% fibra di vetro). Questo componente costituisce un facile ed ergonomico ausilio per la salita che può essere montato sulla sponda o sul telaio anche ruotato di 180°.



11

Ausilio per la salita

Cod. art.	SAP	Capacità di carico	Colore simile a RAL				
1 258 642	AUFSTIEGHILFE BKS UNTEN SCHWARZ	90 kg	nero RAL 9017	0,30	90	-	2