

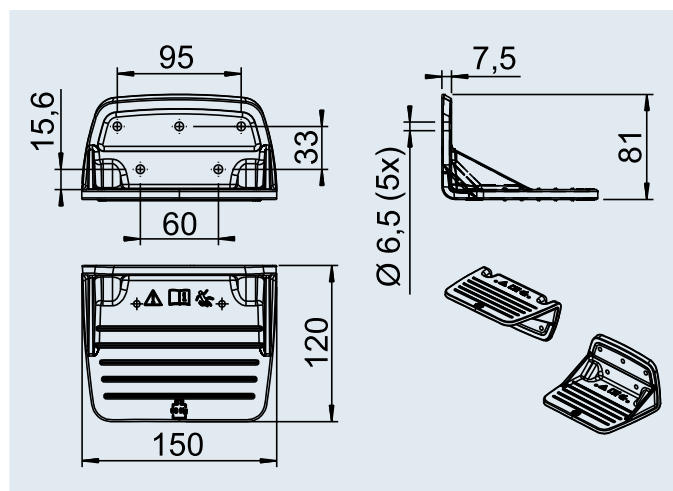
ACCESORIOS

Peldaño



Peldaño, carga 90 kg

Material PA GF30 (poliamida con un 30% de fibra de vidrio). Para alcanzar la altura de forma sencilla y ergonómica se ofrece además un peldaño que se puede instalar opcionalmente girado 180° en el panel lateral o en el chasis.



11

Peldaño

N.º de ref.	SAP	Capacidad de carga	Color RAL similar				
1 258 642	AUFSTIEGHILFE BKS UNTEN SCHWARZ	90 kg	negro RAL 9017	0,30	90	–	2