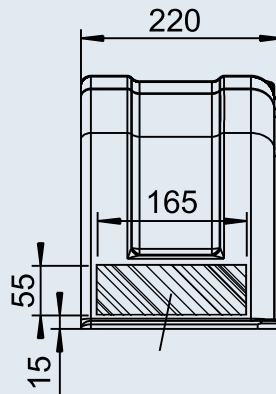


PARAFANGO

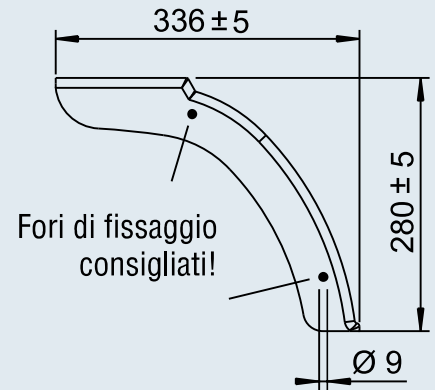
Rimorchio con ruote sotto scocca, senza paraspruzzo



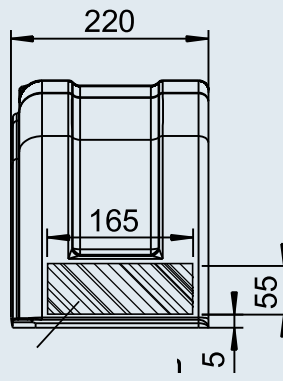
1 213 967



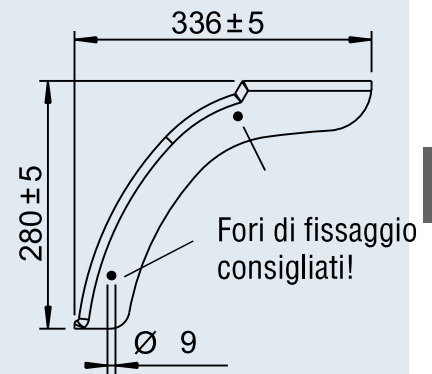
Possibile area per adesivo



1 213 968



Possibile area per adesivo



11

Parafango BASIC, rimorchio con ruote sotto scocca, senza paraspruzzo

Tipo	Cod. art.	SAP	Procedi-mento	Colore RAL	Raggio degli pneumatici max. ammesso				
HL 220	1 213 967	KOTFLÜGEL-TEIL 10"	termoformato	Nero simile RAL 9017	325 mm	0,34	-	60	2
HL 220	1 213 968	KOTFLÜGEL-TEIL 10"	termoformato	Nero simile RAL 9017	325 mm	0,34	-	60	2