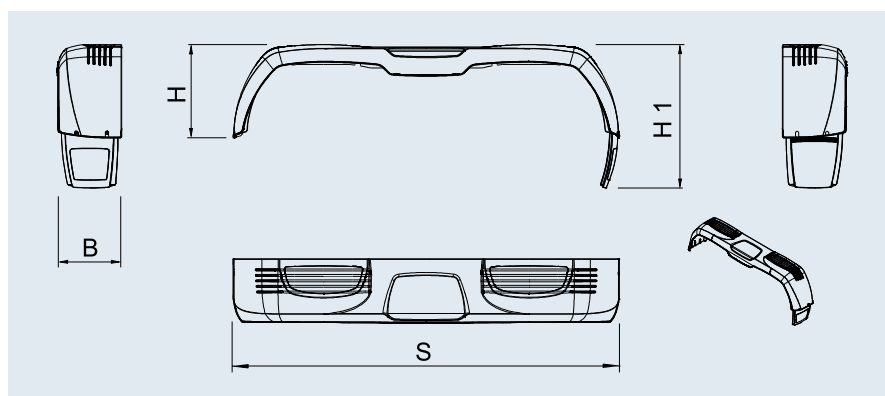


PARAFANGO

tandem, con paraspruzzo montato



11

Parafango PLUS, tandem, con paraspruzzo montato

Tipo	Cod. art.	SAP	Per direzione di marcia	B mm	H mm	H1 mm	S mm	Procedimento	Colore simile a RAL	Raggio degli pneumatici max. ammessi mm				
TA 220	1 259 587	KOTFLÜGEL BKS TA220 MM SCHWARZ SL LI	sinistra	220	350	520	1466	iniettato	nero RAL 9017	300	1,65	–	21	20
TA 220	1 259 588	KOTFLÜGEL BKS TA220 MM SCHWARZ SL RE	destra	220	350	520	1466	iniettato	nero RAL 9017	300	1,65	–	21	20
TA 240	1 259 589	KOTFLÜGEL BKS TA240 MM SCHWARZ SL LI	sinistra	240	350	520	1466	iniettato	nero RAL 9017	325	1,80	–	21	20
TA 240	1 259 590	KOTFLÜGEL BKS TA240 MM SCHWARZ SL RE	destra	240	350	520	1466	iniettato	nero RAL 9017	325	1,80	–	21	20