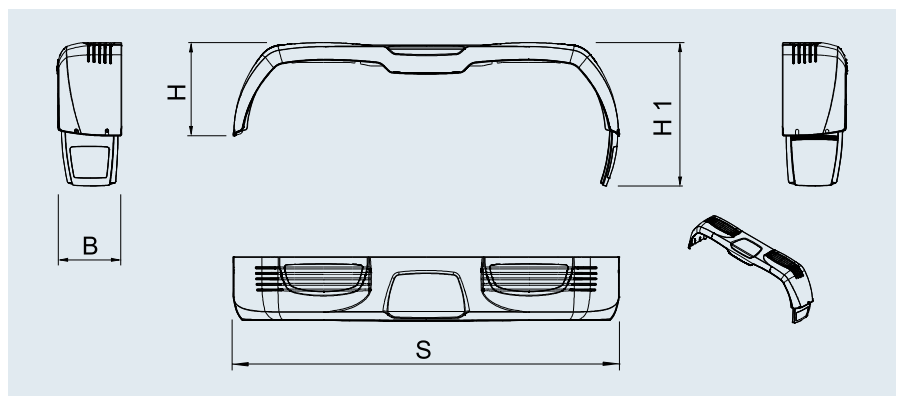


KOTFLÜGEL

Tandem, mit Spritzschutz montiert



11

Kotflügel PLUS, Tandem, mit Spritzschutz montiert

Typ	Bestell-Nr.	SAP	Für Fahrt- richtung	B mm	H mm	H1 mm	S mm	Verfahren	RAL Farbe ähnlich	max. zul. Reifenradius mm				
TA 220	1 259 587	KOTFLÜGEL BKS TA220 MM SCHWARZ SL LI	links	220	350	520	1466	gespritzt	schwarz RAL 9017	300	1,65	–	21	20
TA 220	1 259 588	KOTFLÜGEL BKS TA220 MM SCHWARZ SL RE	rechts	220	350	520	1466	gespritzt	schwarz RAL 9017	300	1,65	–	21	20
TA 240	1 259 589	KOTFLÜGEL BKS TA240 MM SCHWARZ SL LI	links	240	350	520	1466	gespritzt	schwarz RAL 9017	325	1,80	–	21	20
TA 240	1 259 590	KOTFLÜGEL BKS TA240 MM SCHWARZ SL RE	rechts	240	350	520	1466	gespritzt	schwarz RAL 9017	325	1,80	–	21	20