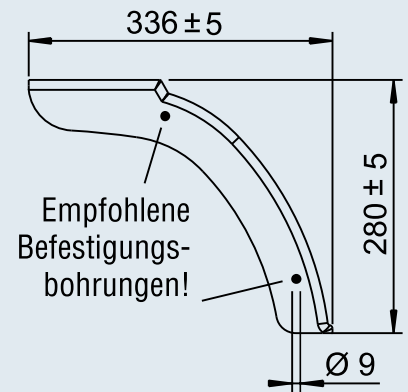
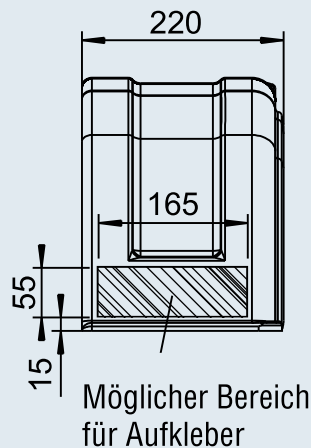


KOTFLÜGEL

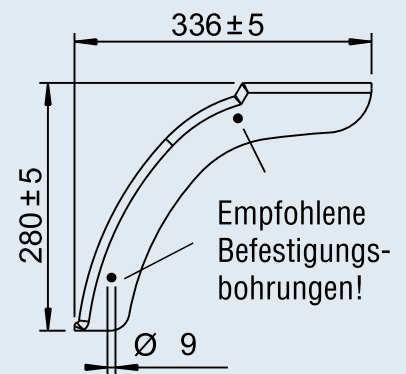
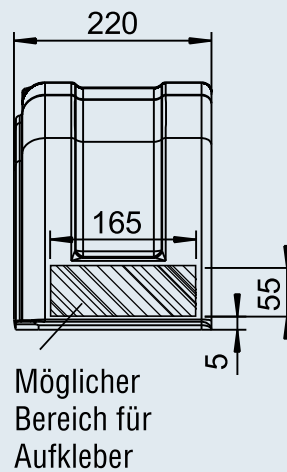
Hochlader, ohne Spritzschutz



1 213 967



1 213 968



Kotflügel BASIC, Hochlader, ohne Spritzschutz

Typ	Bestell-Nr.	SAP	Verfahren	RAL Farbe	max. zul. Reifenradius				
HL 220	1 213 967	KOTFLÜGEL-TEIL 10"	tiefgezogen	ähnlich schwarz RAL 9017	325 mm	0,34	-	60	2
HL 220	1 213 968	KOTFLÜGEL-TEIL 10"	tiefgezogen	ähnlich schwarz RAL 9017	325 mm	0,34	-	60	2