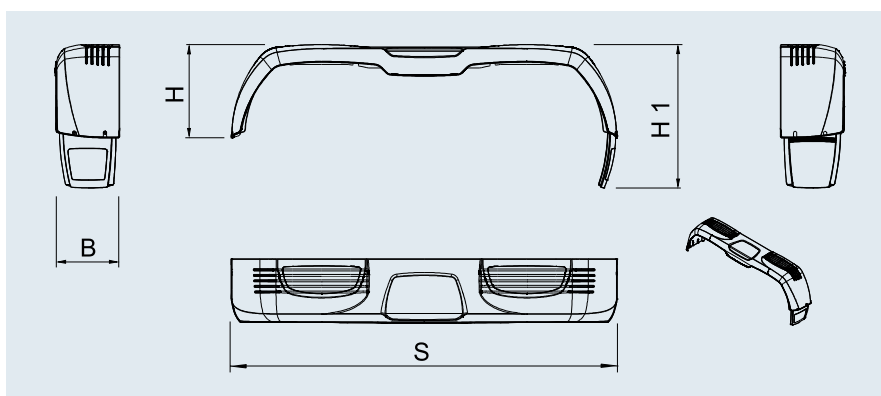


GUARDABARROS

Eje tándem, con protección anti proyecciones montada



11

Guardabarros PLUS, eje tándem, con protección anti proyecciones montada

Tipo	N.º de ref.	SAP	Para la dirección de la marcha	B mm	H mm	H1 mm	S mm	Procedimiento	Color RAL similar	Radio de neumático máx. permitido mm				
TA 220	1 259 587	KOTFLÜGEL BKS TA220 MM SCHWARZ SL LI	izquierda	220	350	520	1466	inyectado	negro RAL 9017	300	1,65	–	21	20
TA 220	1 259 588	KOTFLÜGEL BKS TA220 MM SCHWARZ SL RE	derecha	220	350	520	1466	inyectado	negro RAL 9017	300	1,65	–	21	20
TA 240	1 259 589	KOTFLÜGEL BKS TA240 MM SCHWARZ SL LI	izquierda	240	350	520	1466	inyectado	negro RAL 9017	325	1,80	–	21	20
TA 240	1 259 590	KOTFLÜGEL BKS TA240 MM SCHWARZ SL RE	derecha	240	350	520	1466	inyectado	negro RAL 9017	325	1,80	–	21	20