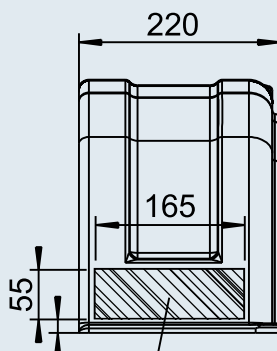


GUARDABARROS

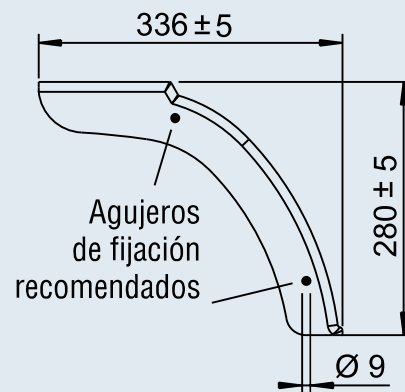
Chasis alto, sin protección anti proyecciones



1 213 967



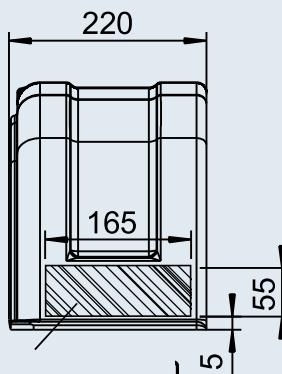
Área posible para adhesivos



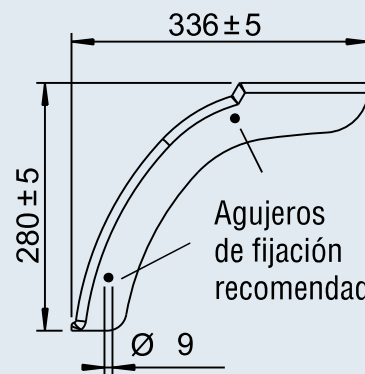
Agujeros de fijación recomendados



1 213 968



Área posible para adhesivos



Agujeros de fijación recomendados

11

Guardabarros BASIC, chasis alto, sin protección anti proyecciones

Tipo	N.º de ref.	SAP	Procedimiento	Color RAL	Radio de neumático máx. permitido				
HL 220	1 213 967	KOTFLÜGEL-TEIL 10"	embutación profunda	similar al negro RAL 9017	325 mm	0,34	-	60	2
HL 220	1 213 968	KOTFLÜGEL-TEIL 10"	embutación profunda	similar al negro RAL 9017	325 mm	0,34	-	60	2