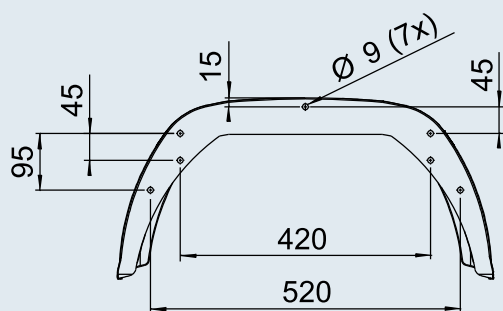


AILES

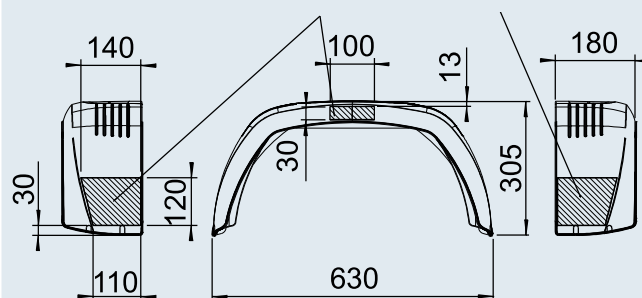
solo, sans bavette de protection



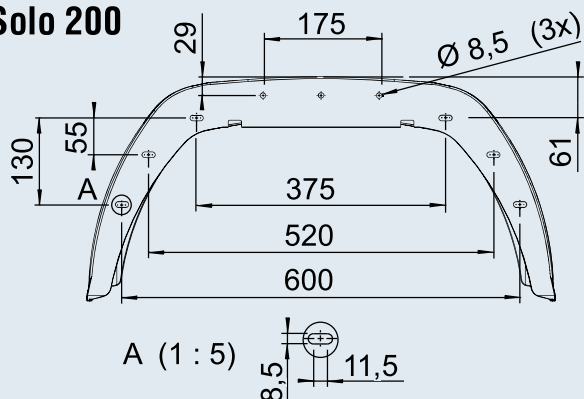
Solo 180



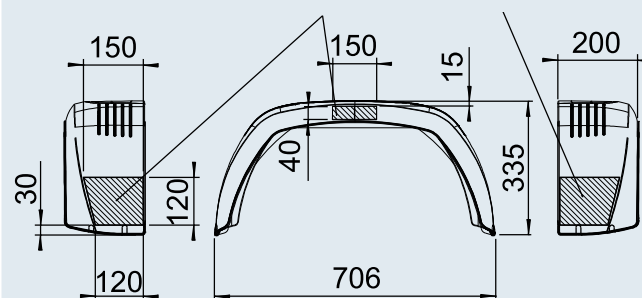
Zone possible pour autocollant



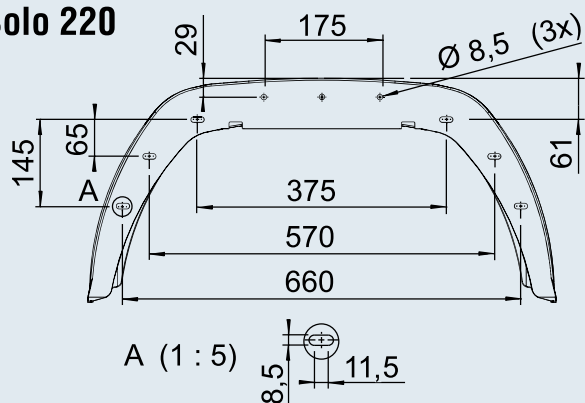
Solo 200



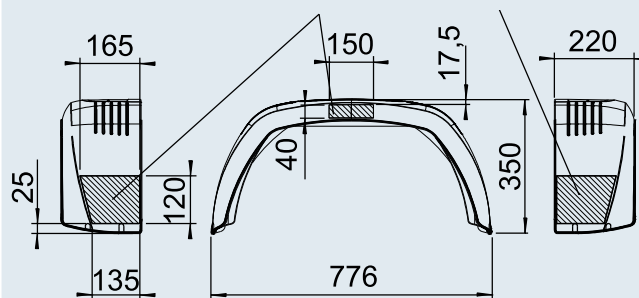
Zone possible pour autocollant



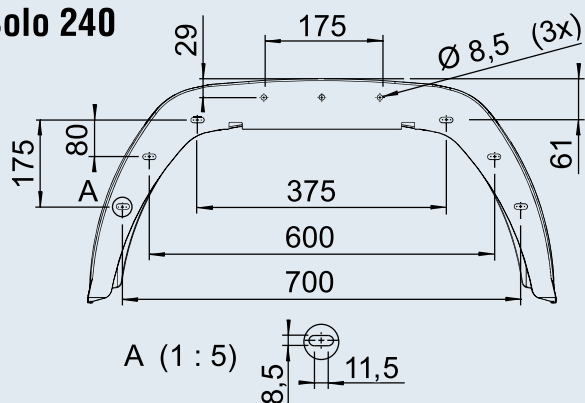
Solo 220



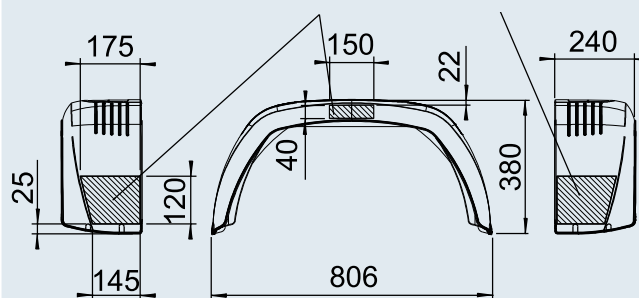
Zone possible pour autocollant



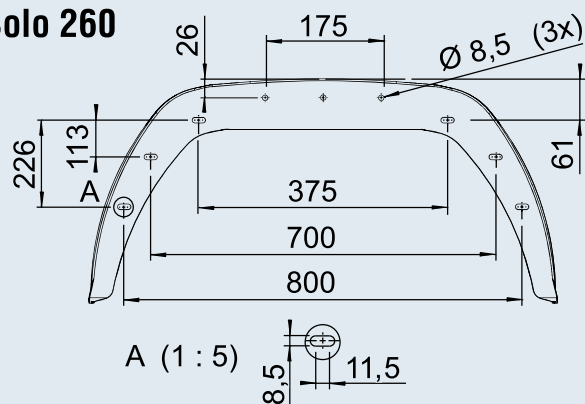
Solo 240



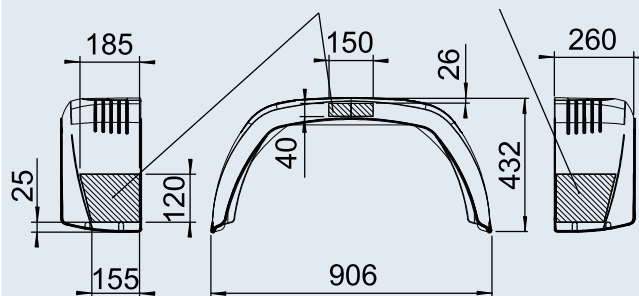
Zone possible pour autocollant



Solo 260



Zone possible pour autocollant



Ailes PLUS solo, sans bavette de protection

Type	Code article	SAP	Procédé	Couleur RAL	Rayon maxi admissible de pneumatique				
Solo 180	1 258 797	KOTFLÜGEL BKS EA180 MM SCHWARZ GL	à injection	Semblable au noir RAL 9017	260 mm	0,41	–	100	2
Solo 200	1 259 576	KOTFLÜGEL BKS EA200/706 MM SCHWARZ	à injection	Semblable au noir RAL 9017	285 mm	0,85	–	60	2
Solo 220	1 259 577	KOTFLÜGEL BKS EA220/776 MM SCHWARZ	à injection	Semblable au noir RAL 9017	300 mm	0,98	–	40	2
Solo 240	1 259 578	KOTFLÜGEL BKS EA240/806 MM SCHWARZ	à injection	Semblable au noir RAL 9017	325 mm	1,13	–	30	2
Solo 260	1 259 163	KOTFLÜGEL BKS EA260/900 MM SCHWARZ	à injection	Semblable au noir RAL 9017	370 mm	1,28	–	30	2