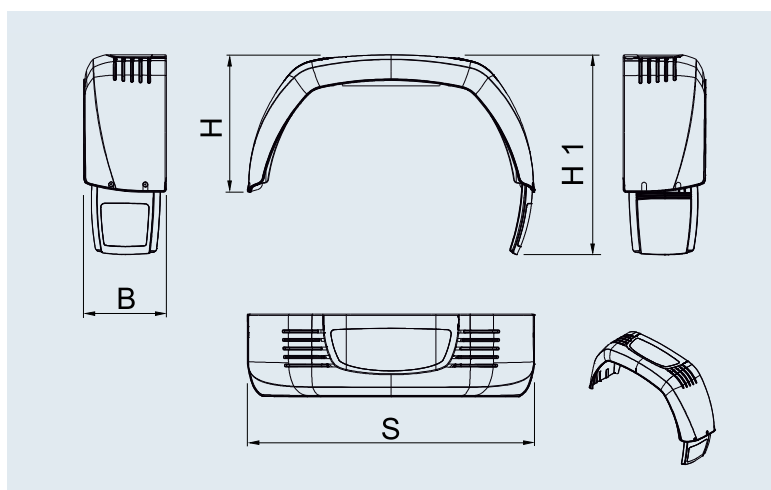


# AILES

solo, avec bavette de protection montée



## Ailes PLUS solo, avec bavette de protection montée

Type	Code article	SAP	Pour sens de la marche	B mm	H mm	H1 mm	S mm	Procédé	sem-blable à la couleur RAL	Rayon maxi admissible de pneumatique mm				
<b>Solo 180</b>	1 259 015	KOTFLÜGEL BKS EA180 MM SCHWARZ SL LI	gauche	180	305	450	630	à injection	noir RAL 9017	260	0,80	-	24	20
	1 259 016	KOTFLÜGEL BKS EA180 MM SCHWARZ SL RE	droite											
<b>Solo 200</b>	1 259 579	KOTFLÜGEL BKS EA200 MM SCHWARZ SL LI	gauche	200	335	490	706	à injection	noir RAL 9017	285	0,92	-	33	20
	1 259 580	KOTFLÜGEL BKS EA200 MM SCHWARZ SL RE	droite											
<b>Solo 220</b>	1 259 581	KOTFLÜGEL BKS EA220 MM SCHWARZ SL LI	gauche	220	350	520	776	à injection	noir RAL 9017	300	1,05	-	24	20
	1 259 582	KOTFLÜGEL BKS EA220 MM SCHWARZ SL RE	droite											
<b>Solo 240</b>	1 259 583	KOTFLÜGEL BKS EA240 MM SCHWARZ SL LI	gauche	240	380	570	806	à injection	noir RAL 9017	325	1,22	-	24	20
	1 259 584	KOTFLÜGEL BKS EA240 MM SCHWARZ SL RE	droite											
<b>Solo 260</b>	1 259 166	KOTFLÜGEL BKS EA260 MM SCHWARZ SL LI	gauche	260	432	635	906	à injection	noir RAL 9017	370	1,60	-	24	20
	1 259 167	KOTFLÜGEL BKS EA260 MM SCHWARZ SL RE	droite											