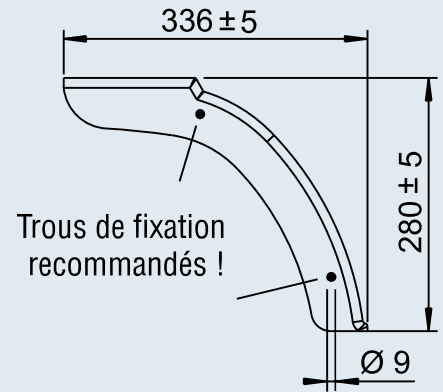
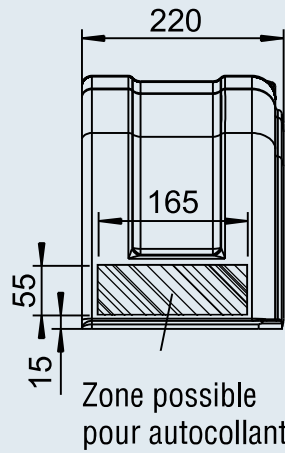


# AILES

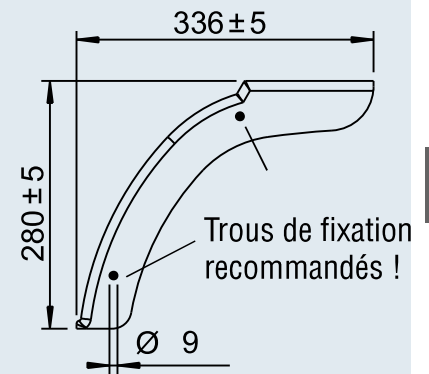
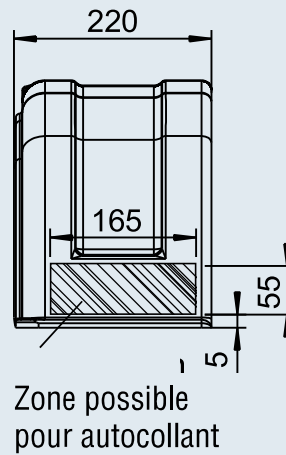
Châssis haut, sans bavette de protection



1 213 967



1 213 968



11

## Ailes BASIC, châssis haut, sans bavette de protection

Type	Code article	SAP	Procédé	Couleur RAL	Rayon maxi admissible de pneumatique				
HL 220	1 213 967	KOTFLÜGEL-TEIL 10"	embouti	Semblable au noir RAL 9017	325 mm	0,34	–	60	2
HL 220	1 213 968	KOTFLÜGEL-TEIL 10"	embouti	Semblable au noir RAL 9017	325 mm	0,34	–	60	2