

TIMONS COUDES CARRÉS FREINES

avec timon démontable 1 500 à 2 600 kg

TECHNIQUE

Type 251 S - ZE 252R

PTAC 1 500 à 2 600 kg

Charge à la rotule autorisée 100 kg

Bielle réglable :

Oui Non

Procès-verbal d'essai ECE n° :

Commande de freinage 251S : 361-0044-97

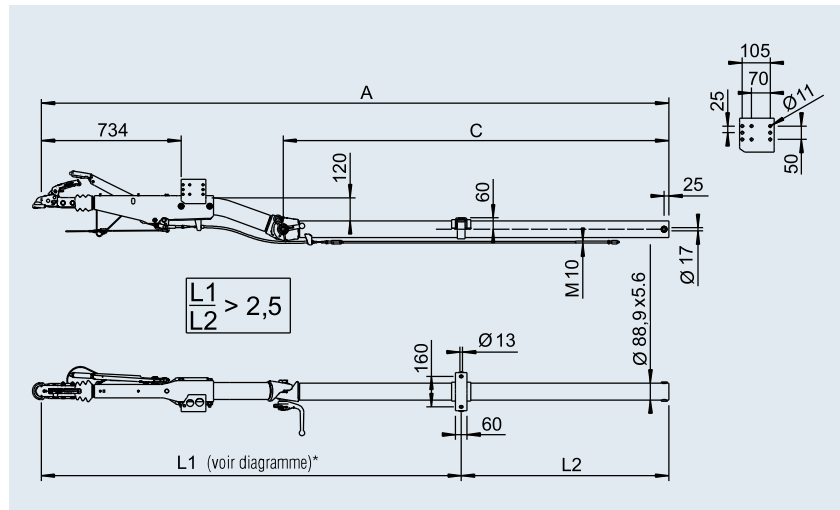
Homologation de type ECE n° :

Commande de freinage

251K : E1 55R-01 0268

Commande de freinage

252R : E1 55R-01 0536



Porte-à-faux maxi avec

PTAC de 2 600 kg : max. 1 480 mm

*Diagramme, voir sommaire



SAP: AE KPL251S VKT M ZUGLEINRICHTUNG 252R

avec tête d'attelage AK 270 pour frein de roue 2051 (90/27)

Code article	Cote					
	C en mm	A en mm				
200 638 01	820	2 155	74,4	-	20	20
200 638 02	980	2 315	78,4	-	20	20
200 638 03	1 140	2 475	82,4	-	20	20
200 638 04	1 300	2 635	86,4	-	20	20
200 638 05	1 460	2 795	90,4	-	20	20
200 638 06	1 620	2 955	94,4	-	20	20
200 638 07	1 780	3 115	98,4	-	20	20
200 638 08	1 940	3 275	102,4	-	20	20
200 638 09	2 100	3 435	106,4	-	20	20
200 638 10	2 260	3 595	110,4	-	20	20
200 638 11	2 420	3 755	114,4	-	20	20

avec tête d'attelage AK 270 pour frein de roue 2361 (90/30)

Code article	Cote					
	C en mm	A en mm				
200 639 01	820	2 155	74,4	-	20	20
200 639 02	980	2 315	78,4	-	20	20
200 639 03	1 140	2 475	82,4	-	20	20
200 639 04	1 300	2 635	86,4	-	20	20
200 639 05	1 460	2 795	90,4	-	20	20
200 639 06	1 620	2 955	94,4	-	20	20
200 639 07	1 780	3 115	98,4	-	20	20
200 639 08	1 940	3 275	102,4	-	20	20
200 639 09	2 100	3 435	106,4	-	20	20
200 639 10	2 260	3 595	110,4	-	20	20
200 639 11	2 420	3 755	114,4	-	20	20