

# WIDERLAGER TANDEM SCHRAUBBAR

## Widerlager Tandem, schraubbar

feuerverzinkt, bis 3.500 kg

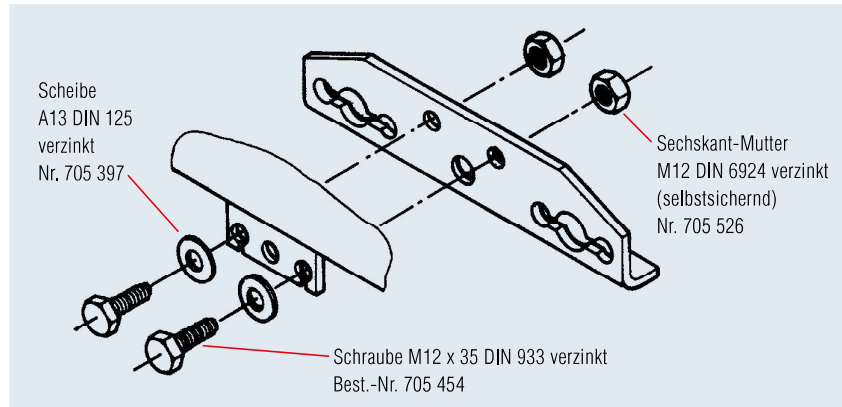
Bestell-Nr.:

249 236



## Achtung!

Widerlager in Fahrtrichtung hinter der Achse montieren (altes Widerlager vor der Achse).



4

## Tandemausgleich

feuerverzinkt, bis 3.500 kg

Bestell-Nr.:

238 576

