

PIASTRA FERMAGUAINA TANDEM AVVITABILE

Piastra fermaguaina tandem, avvitabile

zincato a caldo, fino a 3.500 kg

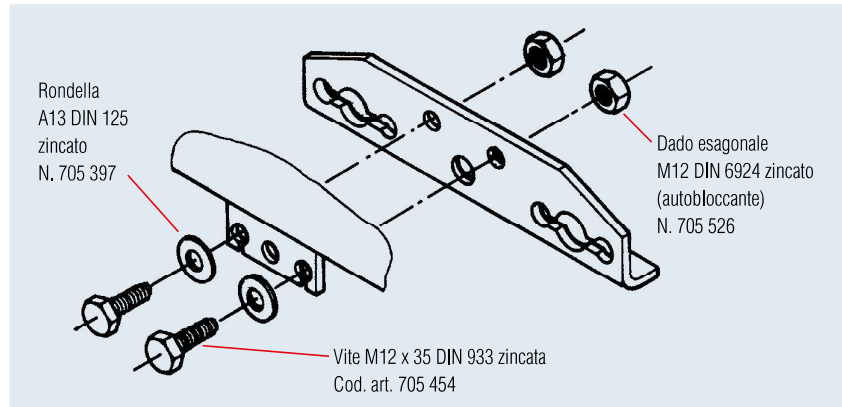
Cod. art.:

249 236



Attenzione!

Montare il bilanciere nella direzione di marcia dietro l'assale (vecchio fermaguaina davanti all'assale).



4

Compensatore tandem

zincato a caldo, fino a 3.500 kg

Cod. art.:

238 576

