

# ARRET DE GAINES TANDEM BOULONNABLE

## Arrêt de gaine tandem, boulonnable

galvanisé, jusqu'à 3 500 kg

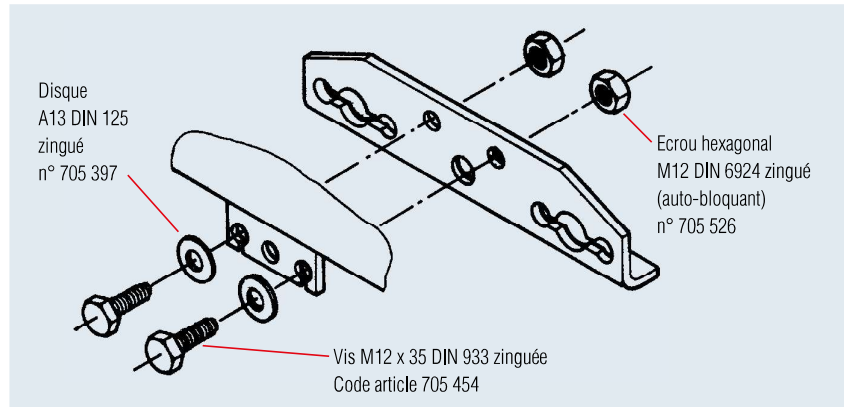
Code article

249 236



## Attention !

Monter l'arrêt de gaine derrière l'essieu dans le sens de la marche (ancien arrêt de gaine devant l'essieu).



4

## Palonnier tandem

galvanisé, jusqu'à 3 500 kg

Code article

238 576

