

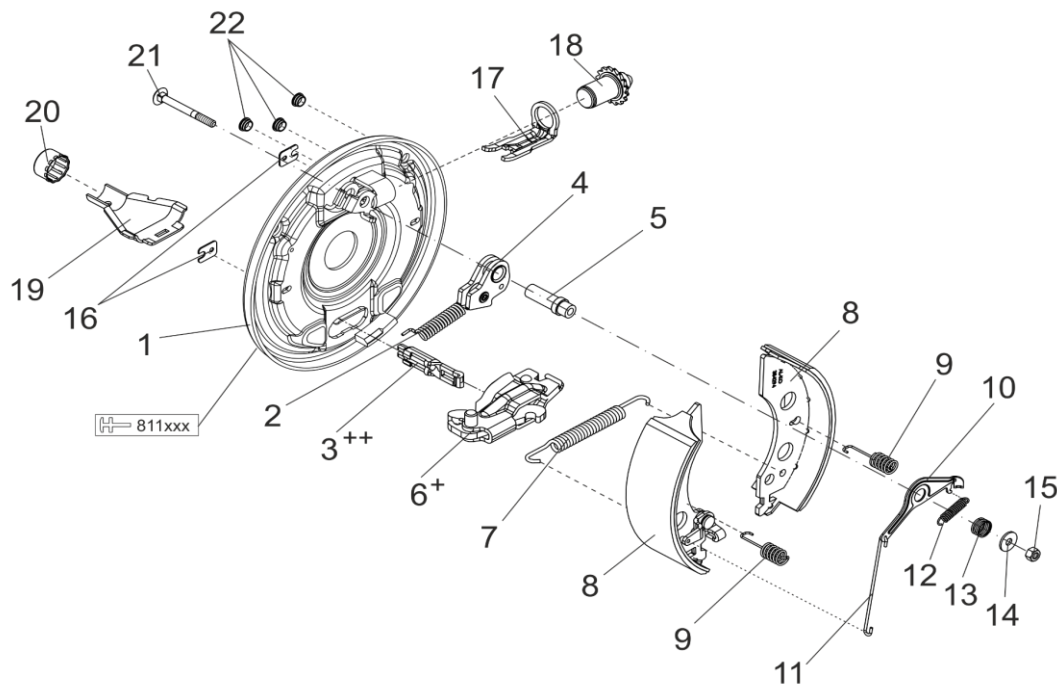
RADBREMSE 2361 AAA BREMSSCHILD FÜR SCHWEIßEN

ETI- Nr. 811894

(Bitte bei Bestellung angeben)

AL-KO

Ersatzteile



Pos.	Bezeichnung	Material-Nr.
1	BREMSSCHILD	
	LINKS 2361 AAA (Ø54 DURCHMESSER)	/
	RECHTS 2361 AAA (Ø54 DURCHMESSER)	/
	LINKS 2361 AAA (Ø56.2 DURCHMESSER)	/
	RECHTS 2361 AAA (Ø56.2 DURCHMESSER)	/
2	ZUGFEDER	2187370003
3	EINHÄNGEÖSE ++	604262
4	RÜCKMATIKHEBEL LINKS	571386
	RECHTS	571387
5	LAGERBOLZEN 2051/2361 AAA	1650429
6	SPREIZGELENKSCHLOSS 2051/2361 AAA LINKS +	1650407
	2051/2361 AAA RECHTS	1650408
7	ZUGFEDER	2082000007
8	BREMSBACKENSET FÜR EINE ACHSE INCL (ABDECKBLECH,ZUGFEDER,DRUCKFEDER)	1730332
9	DRUCKFEDER	2088800003
10	NACHSTELLHEBEL LINKS 2361 AAA	1651290
	RECHTS 2361 AAA	1651291

Pos.	Bezeichnung	Material-Nr.
11	VERBINDUNGSDRAHT 2361 AAA	1651293
12	ZUGFEDER 2051/2361 AAA	1651237
13	ANPRESSFEDER 2051/2361 AAA	694449
14	SCHEIBE DIN 9021-ST-A6.4-ZN8DISP	705405
15	SECHSKANTMUTTER DIN 980-V M6-8-ZN8DISP	706012
16	ABDECKBLECH	2382610002
17	DRUCKBÜGEL	368361
18	NACHSTELLSCHRAUBE UND NACHSTELLMUTTER LINKS 2051/2361 AAA	1650416
	NACHSTELLSCHRAUBE UND NACHSTELLMUTTER RECHTS 2051/2361 AAA	1650417
19	SCHALE	371387
20	SCHUTZKAPPE	371389
21	SCHLOSSSCHRAUBE DIN 603-M6X60-8.8-ZN8DISP	706316
22	STOPFEN ROT	694430

/ EINZELN NICHT LIEFERBAR !!!

+ DER DREHPUNKT DES SPREIZHEBELS MUSS AUF DER SELBEN SEITE WIE DER LAGERBOLZEN DER RÜCKMATIK MONTIERT WERDEN.

++ DIE OFFENE SEITE DER EINHÄNGEÖSE (FÜR DEN BOWDENZUG) MUSS ZUM DREHPUNKT DES SPREIZHEBELS ZEIGEN.

DER EINZELVERKAUF VON BREMSBACKEN IST NACH EU-RICHTLINIE 2002/78/EG VOM 01. OKTOBER 2002 NICHT MEHR ZULÄSSIG!

ACHTUNG: IM SET SIND 4 BREMSBACKEN UND DIE DAZUGEHÖRIGEN ZUGFEDERN, DRUCKFEDERN UND ABDECKBLECHE ENTHALTEN!

Erstellt	ETI-Nummer	geändert	Änderungs-Nr.	Änderungsgrund	Revisions-Nr.
28.03.17/ÖJ	811894_de		FREIGABE		A