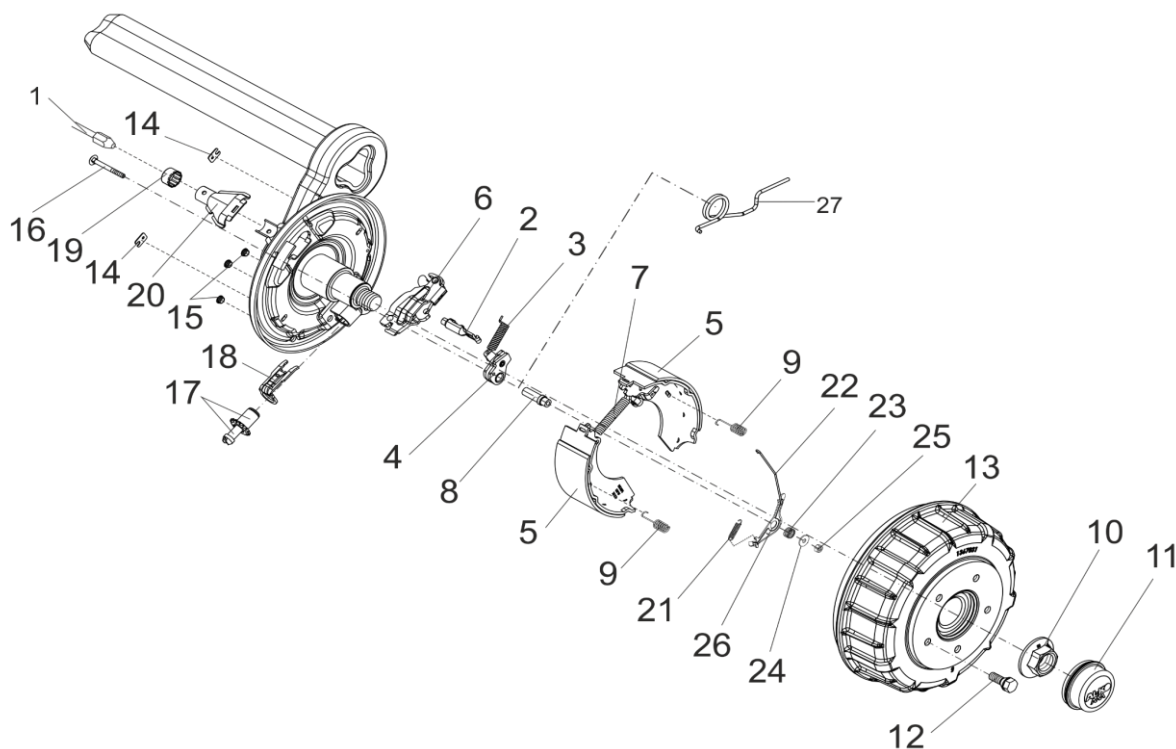


RADBREMSE 2361 AAA STANDARD 1800KG BASIC

ETI- Nr. 811855

(Bitte bei Bestellung angeben)

AL-KO
Ersatzteile



Pos.	Bezeichnung	Material-Nr.
1	EINHÄNGBARER BOWDENZUG 350 / 546 LANG 530 / 726 LANG 770 / 966 LANG 890 / 1086 LANG 1020 / 1216 LANG 1130 / 1326 LANG 1320 / 1516 LANG 1430 / 1626 LANG 1620 / 1816 LANG 1790 / 1986 LANG	247281
		247282
		247283
		247284
		247285
		247286
		247287
		247288
		247289
		247290
2	EINHÄNGEÖSE ++	604262
3	ZUGFEDER	2187370003
4	RÜCKMATIKHEBEL LINKS RECHTS	571386
		571387
5	BREMSBACKENSET FÜR EINE ACHSE INCL (ABDECKBLECH,ZUGFEDER,DRUCKFEDER)	1730332
6	SPREIZGELENKSCHLOSS 2051/2361 AAA + LINKS RECHTS	1650407
		1650408
7	ZUGFEDER	2082000007
8	LAGERBOLZEN	1650429
9	DRUCKFEDER	2088800003
10	FLANSCHMUTTER M27X2-ZN8DISP	582506
11	VERSCHLUSSKAPPE Ø65 2361AAA	1653033
12	RADSCHRAUBE KUGEL M12X1.5 KEGEL M12X1.5 KUGEL M14X1.5	2081670020
		2081670018
		2081670002

Pos.	Bezeichnung	Material-Nr.
13	BREMSTROMMEL KOMPLETT MIT LAGER Ø 112X5 M12X1.5 Ø 140X5 M14X1.5 Ø165.1X5 M16 BOLZEN	1658138
		578834
		578835
		1224805
14	ABDECKBLECH	2382610002
15	STOPFEN ROT	694430
16	SCHLOSSSCHRAUBE DIN 603-M6X60-ZN8DISP	706316
17	NACHSTELLSCHRAUBE UND NACHSTELLMUTTER LINKS 2051/2361 AAA RECHTS 2051/2361 AAA	1650416
		1650417
18	DRUCKBÜGEL	368361
19	SCHUTZKAPPE FARBLOS	371389
20	SCHALE	371387
21	ZUGFEDER 2051/2361 AAA	1651237
22	VERBINDUNGSDRAHT 2361 AAA	1651293
23	ANPRESSFEDER	694449
24	SCHEIBE DIN 9021-ST-A6.4-ZN8DISP	705405
25	SECHSKANTMUTTER DIN 980-V M6-8-ZN8DISP	706012
26	NACHSTELLHEBEL LINKS 2361 AAA RECHTS 2361 AAA	1651290
		1651291
27	DREHFEDER LINKS AAA RECHTS AAA	1806463
		1807220

+ DER DREHPUNKT DES SPREIZHEBELS MUSS AUF DER SELBEN SEITE WIE DER LAGERBOLZEN DER RÜCKMATIK MONTIERT WERDEN.

++ DIE OFFENE SEITE DER EINHÄNGEÖSE (FÜR DEN BOWDENZUG) MUSS ZUM DREHPUNKT DES SPREIZHEBELS ZEIGEN.

DER EINZELVERKAUF VON BREMSBACKEN IST NACH EU-RICHTLINIE 2002/78/EG VOM 01.OKTOBER 2002 NICHT MEHR ZULÄSSIG!
ACHTUNG: IM SET SIND 4 BREMSBACKEN UND DIE DAZUGEHÖRIGEN ZUGFEDERN, DRUCKFEDERN UND ABDECKBLECHE ENTHALTEN!

Erstellt	ETI-Nummer	geändert	Änderungs-Nr.	Änderungsgrund	Revisions-Nr.
13.01.17ÖJ	811855_de		FREIGABE		A
		30.10.18ÖJ	30642	DREHFEDER (1806463,1807220) NEU HINZU	B